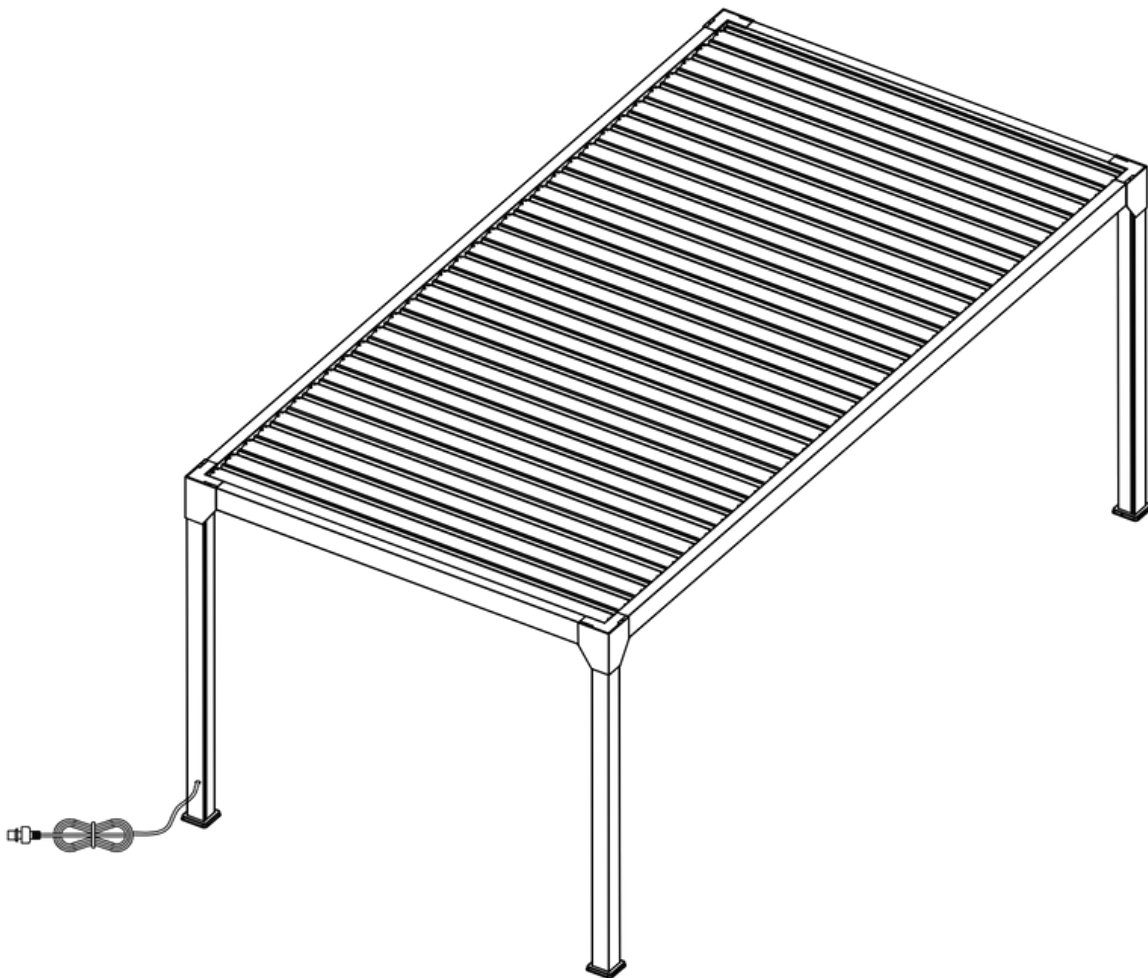


# NOTICE DE MONTAGE

## PERGOLA BIOCLIMATIQUE 6X3

P18E6X3DNS / P18E6X3DNS2  
P18E6X3DGS / P18E6X3DGS2



Avant de débiter le montage de votre produit assurez-vous de porter les équipements de protection individuels nécessaire et de consulter la notice de montage



[sav@green-outside.com](mailto:sav@green-outside.com)



LE TRI + FACILE NOTICE PAPIER & CARTON

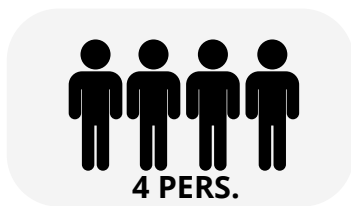


22 PAP

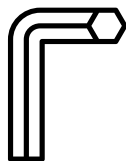
## TABLE DES MATIÈRES

1. INFORMATIONS ET CONSIGNES DE SÉCURITÉ	P.3
1.1 Outils nécessaires	p.3
1.2 Consignes de sécurité	p.3
1.3 Déballage et vérification du contenu	p.3
1.4 Conseils d'entretien	p.3
2. INSTALLATION	P.4
3. LISTE DES COMPOSANTS	P.5
3.1 Composants structurels	p.5
3.2 Visserie et accessoires	p.6
4. PRÉPARATION DE L'ASSEMBLAGE	P.7
4.1 Zone de montage	p.7
4.2 Position des lames à LED	p.7
5. MONTAGE DE LA PERGOLA	P8
6. INFORMATIONS TÉLÉCOMMANDE	P.18
6.1 Fonctionnement de la télécommande	p.18
6.2 Utilisation et fonctionnalités de la télécommande	p.19
7. DÉPANNAGE & QUESTIONS FRÉQUENTES	P.20
8. GARANTIE ET CONTACT	P.22

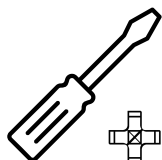
# 1. INFORMATIONS & CONSIGNES DE SÉCURITÉ



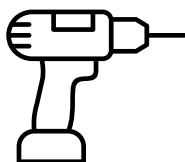
## 1.1 Outils nécessaires



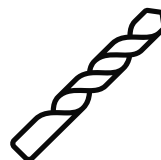
1 clé allen Ø4  
(INCLUS)



1 tournevis  
cruciforme (PH1)



1 perceuse à percussion  
/ perforateur



1 foret à  
béton Ø10



1 escabeau /  
personne

## 1.2 Consignes de sécurité

Afin de garantir le montage de votre produit en toute sécurité certaines règles doivent être appliquées :

- Le port des équipements de protection individuels est fortement recommandé (gants, chaussures de sécurité, lunettes, etc.)
- Tenir les enfants à l'écart du chantier
- Choisissez un emplacement adapté au montage de votre produit (sol plan, dur, permettant un ancrage solide, non soumis aux vents violents)
- Assurez-vous que les points de fixation ne coïncident pas avec des passages de câbles, gaines ou autres tuyaux.
- Dans le cas de l'installation d'une pergola prévoyez un sol avec une pente de 1% permettant l'évacuation des eaux de pluie.
- Ne pas engager le montage en cas de conditions météorologiques défavorables (pluie, vent, neige, etc.)
- En cas d'intempéries (vent, pluie, neige) il est recommandé de maintenir les lames en position semi-ouvertes afin de favoriser le passage de l'air et d'éviter l'accumulation de neige.
- Pour garantir la sécurité de l'installation et la longévité des composants, les éléments électriques (transformateur, télécommande, etc.) doivent être installés dans un environnement sec, ventilé et hors gel. Toute exposition à l'humidité ou à des températures extrêmes annulera la garantie. Notez que l'utilisation d'une prise d'alimentation étanche est obligatoire pour tout branchement extérieur.

## 1.3 Déballage du produit

Lors de l'ouverture des cartons, veillez à ne pas utiliser de cutter ni de lame pouvant endommager le produit. Les cartons sont identifiés avec les composants à l'intérieur. Assurez-vous que vous disposez bien de tous les éléments listés dans la liste de composants et que ceux-ci sont conformes avant d'entamer le montage de votre produit.

## 1.4 Conseils d'entretien

- Nous vous recommandons un nettoyage régulier de votre produit en retirant les feuilles, branches ou autres éléments pouvant altérer le bon fonctionnement de celui-ci
- Votre produit peut être nettoyé à l'eau savonneuse
- Veillez à ne jamais utiliser de nettoyeur haute pression, produits corrosifs ou dissolvants

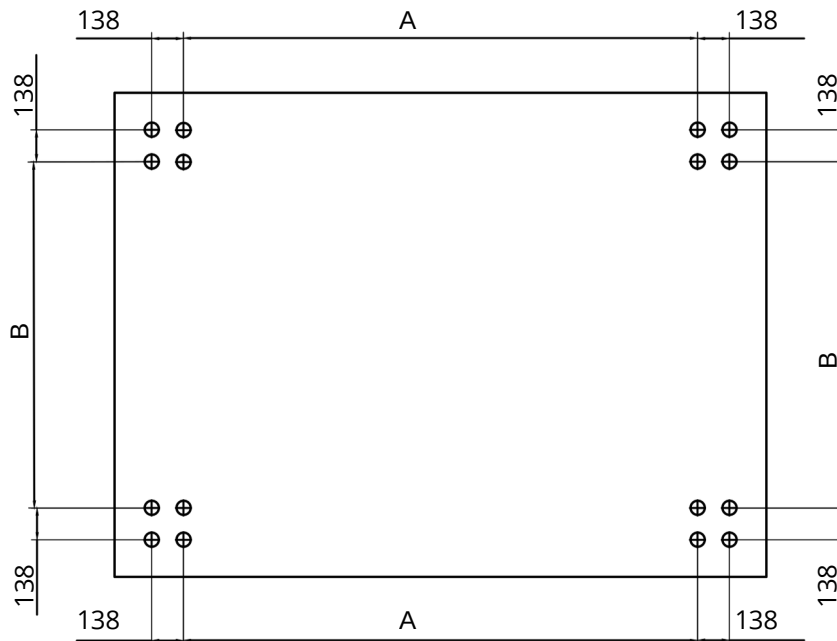
Dans le cas où un composant serait manquant, endommagé ou en cas de doute, merci de contacter le service client green outside :  
[sav@green-outside.com](mailto:sav@green-outside.com)

## 2. Installation

Afin d'accueillir votre pergola, assurez-vous de prévoir un sol avec une pente de 1% permettant l'évacuation des eaux de pluies.

Retrouvez ci-dessous les entraxes de perçage permettant d'ancrer votre pergola au sol une fois l'assemblage de celle-ci terminé.

**IMPORTANT :** Les accessoires de type rideaux et panneaux doivent être impérativement installés une fois le montage du produit entièrement terminé et ancré au sol.



Modèle	4X3	5X3	6X3	4X4	5X4	6X4
Dimension A	3669	4727	5626	3669	4727	5626
Dimension B	2769	2669	2769	3669	3669	3629

Retrouvez tous nos tutoriels vidéos ou en cliquant sur le lien suivant

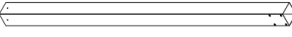
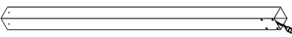






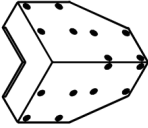
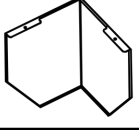


<https://www.youtube.com/@greenoutside8067>

ou en scannant le **QR Code**

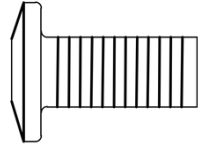
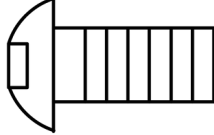
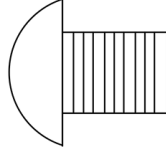
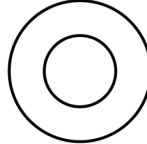
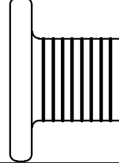

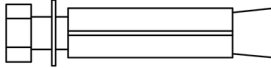
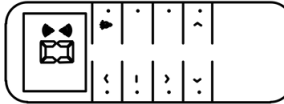
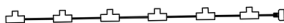
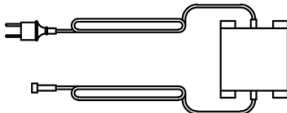


### 3. Liste des composants

#### 3.1 Composants structurels

Référence	Composant	Quantité	Représentation	N° Carton
A1	Poteau	3		1
A2	Poteau avec connecteur alimentation	1		1
B1	Poutre avant motorisée 6m avec alimentation LED 24V	1		2
B2	Poutre arrière 6m	1		2
C1	Poutre latérale 3m avec connectique	1		2
C2	Poutre latérale 3m	1		2
D1	Lame de toit 3m	24		3/4/5
D2	Lame de toit 3m avec LED	8		3
E	Cornière de fixation des poutres	4		1
F	Capot d'angle	4		1
G	Platine de fixation des poteaux	4		2
H	Capot de pieds	4		2

### 3.2 Composants visserie & accessoires

1	Vis M6*16	64+2		2
2	Vis M6*16	16+2		2
3	Vis M5*10	128+5		2
4	Rondelle Ø5	128+5		2
5	Vis M4*4	8+2		2
6	Clé allen 4	1		2
7	Cheville + vis M8*60	16		2
	Télécommande à écran LCD	1		2
	Rampe de connectique LED 4 sorties	2		2
	Transformateur - 24V 400W	1		2

\*Note Importante : Les représentations graphiques (croquis, schémas, et photos) dans ce document ne sont pas contractuelles et sont fournies à titre purement illustratif. Elles peuvent présenter des variations par rapport au produit final.

## 4. PRÉPARATION DE L'ASSEMBLAGE

### 4.1 Zone de montage :

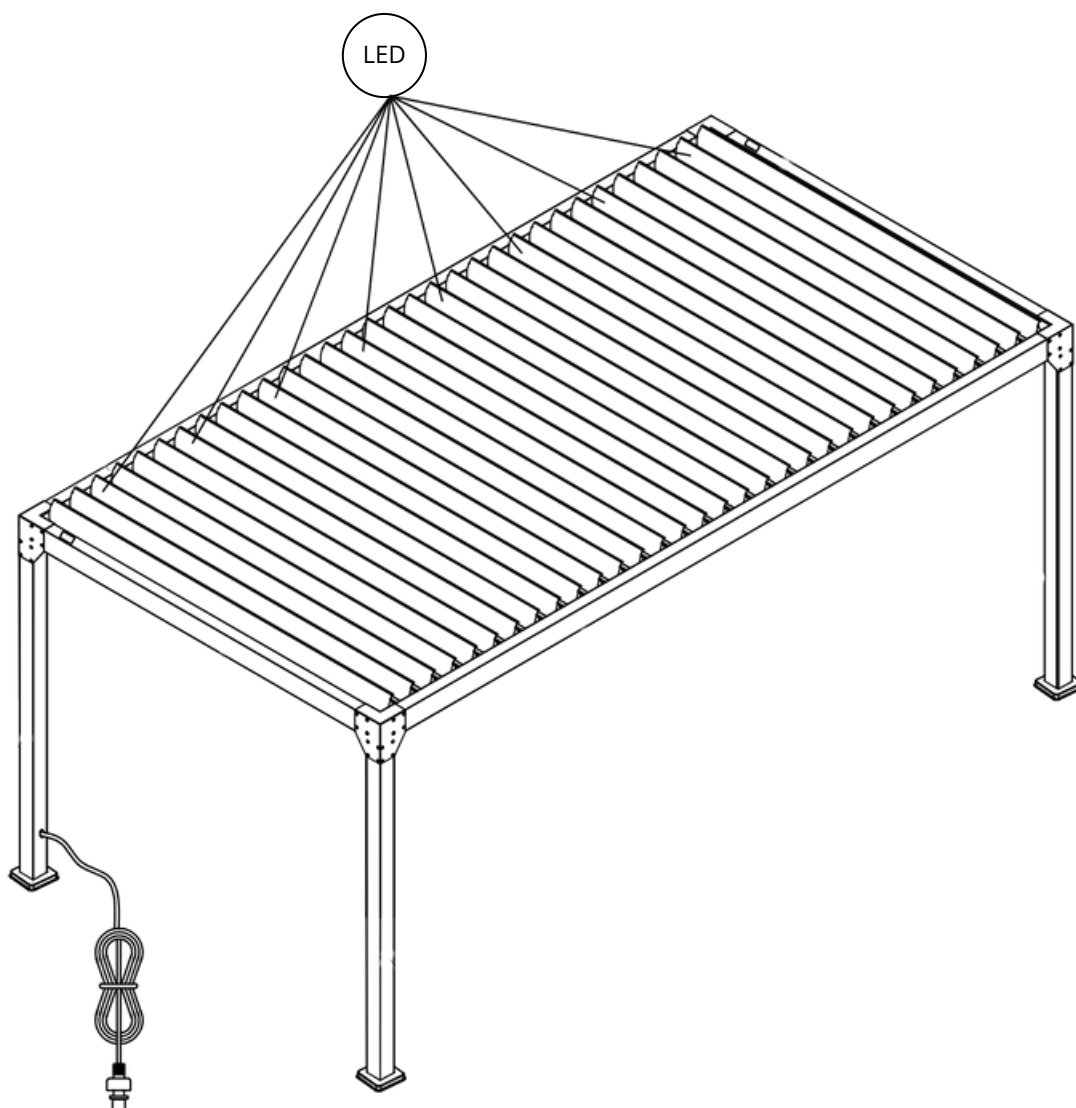
Afin d'assurer un montage aisé, une zone de montage de la dimension de la pergola + 1 mètre minimum est nécessaire.

Utiliser une protection au sol pour éviter les rayures.



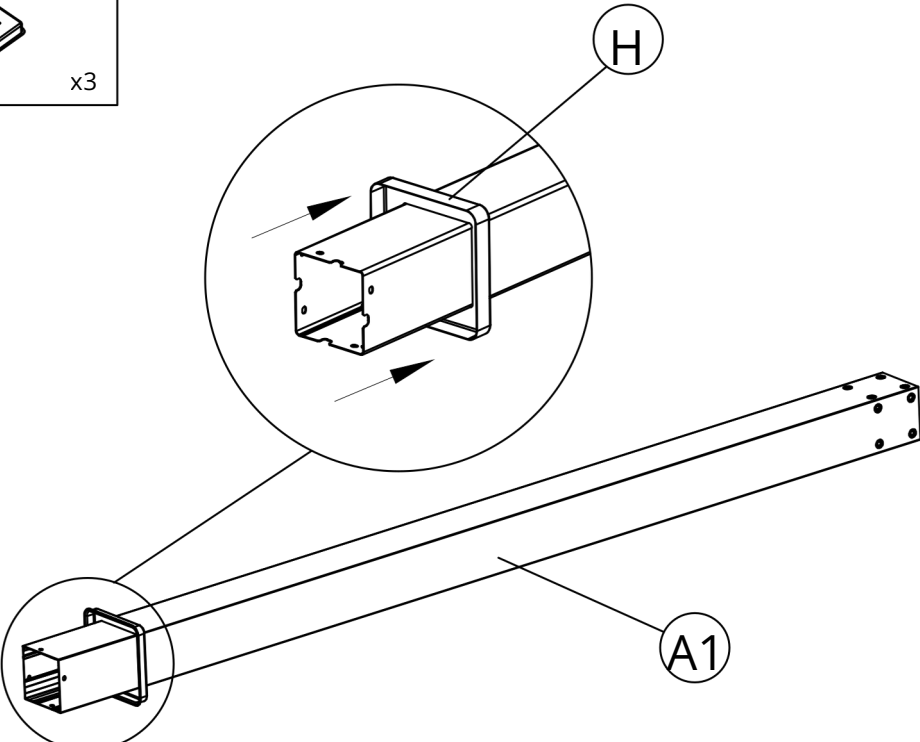



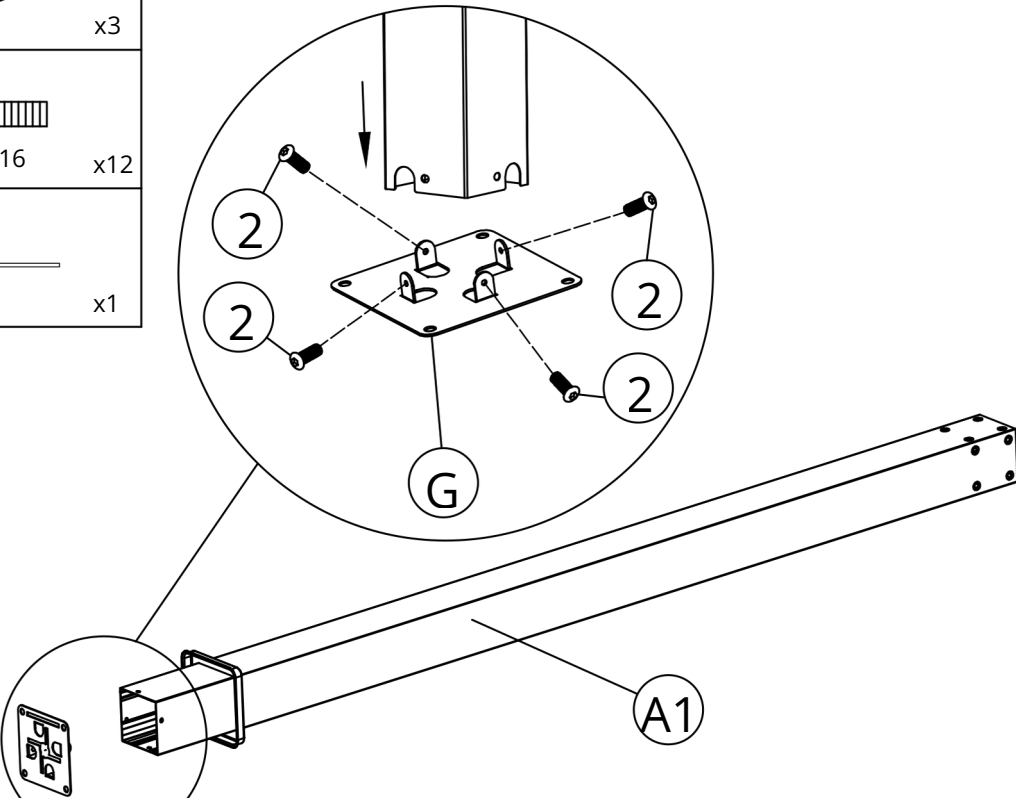
### 4.2 Position des lames à LED :

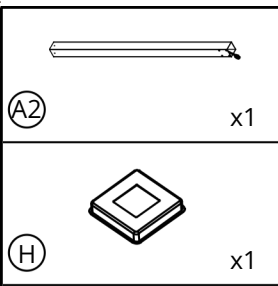
Votre produit contient des lames de toit standard dont certaines avec éclairage LED intégré. Les lames à LED doivent être positionnées aux emplacements suivants :

- Lames 2 - 6 - 10 - 14 - 18 - 22 - 26 - 30 (Page 16)

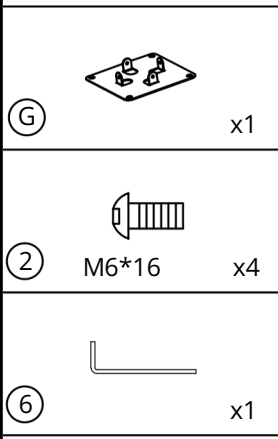
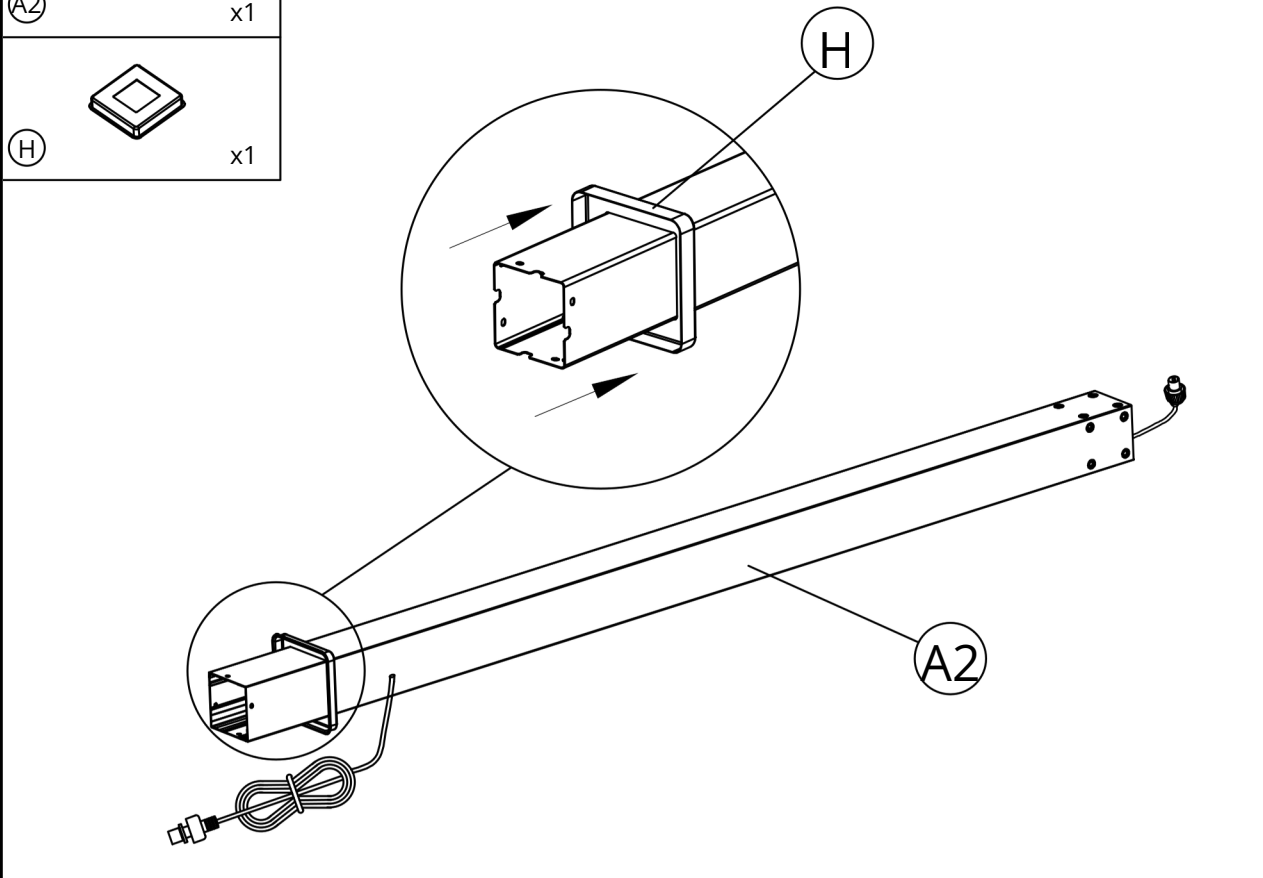


## 5. MONTAGE DE LA PERGOLA

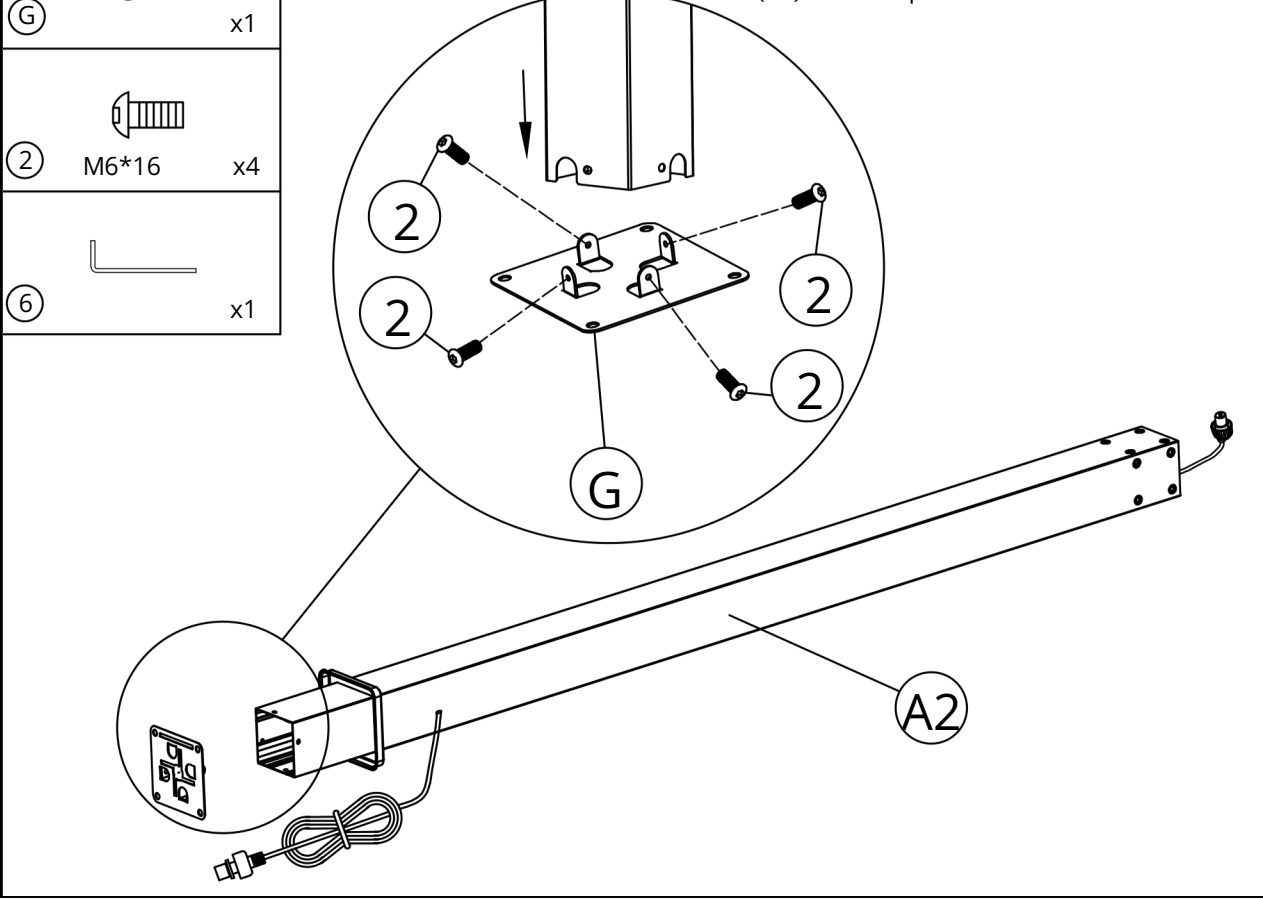
 <p>(A1) x3</p>	<p>Installez les trois capots de pieds (H) sur l'extrémité inférieure des trois poteaux standard (A1) (3X).</p>
 <p>(H) x3</p>	
	
 <p>(G) x3</p>	<p>Fixez les trois platines de fixation (G) aux poteaux (A1) à l'aide de 12 vis M6 x 16 mm (2). Serrez à l'aide de la clé Allen (6).</p>
 <p>(2) M6*16 x12</p>	
 <p>(6) x1</p>	
	




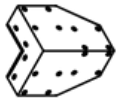
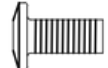



Installez le dernier capot de pied (H) sur l'extrémité inférieure du poteau avec connecteur (A2) (1X)



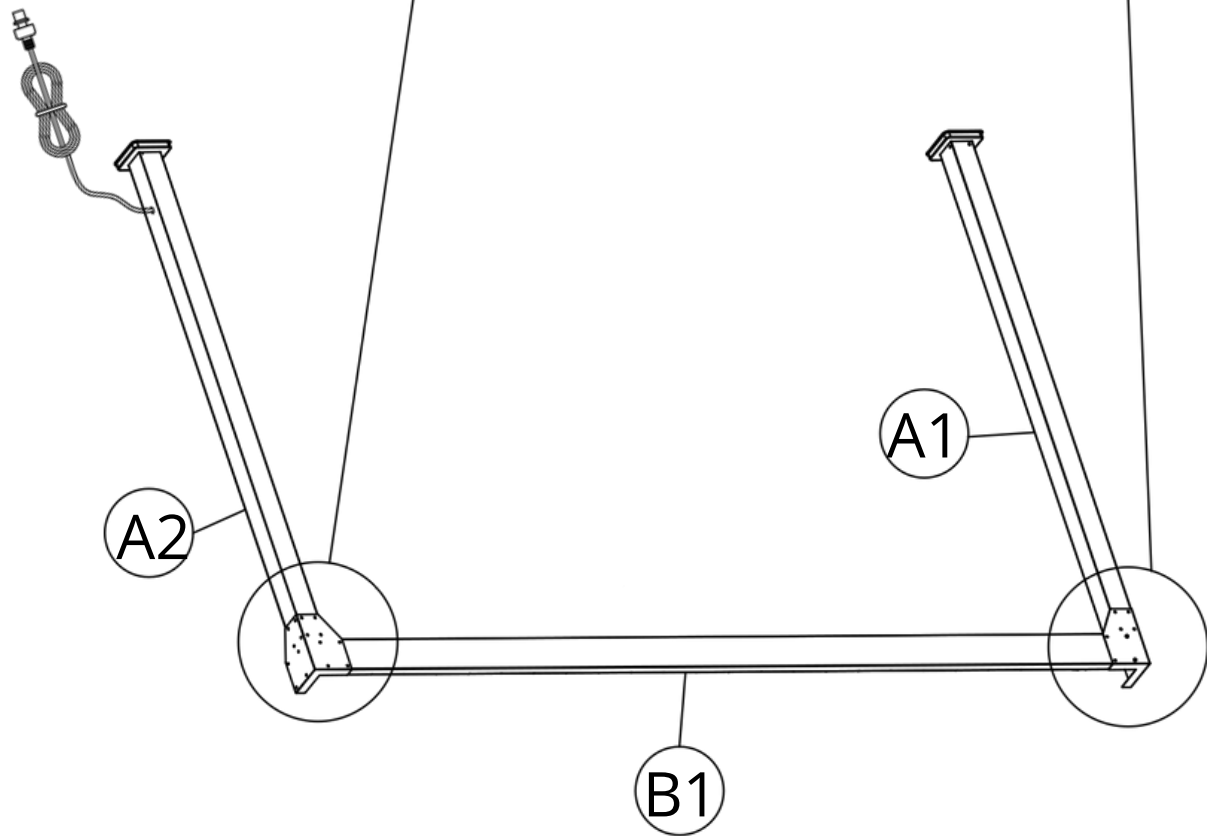
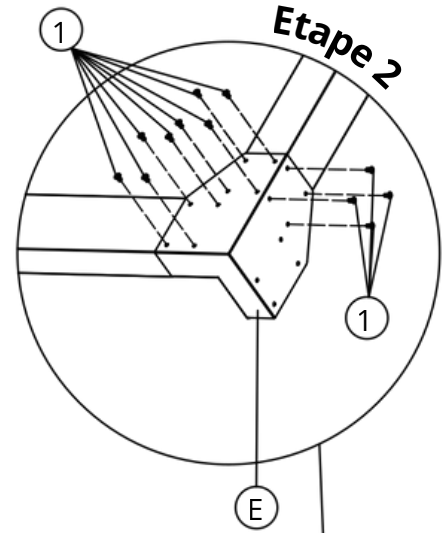
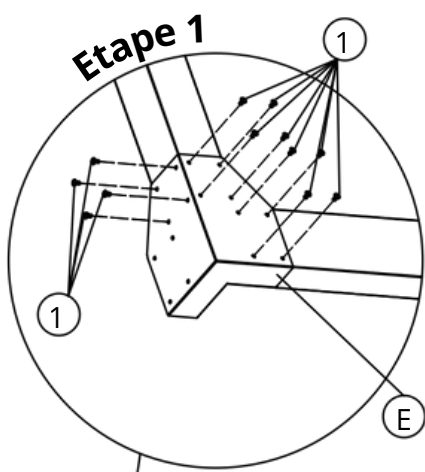
Fixez la platine de fixation (G) au poteau (A2) à l'aide de 4 vis M6 x 16 mm (2). Serrez à l'aide de la clé Allen (6). Veillez à ce que le câble d'alimentation du poteau (A2) soit bien positionné comme ci-dessous.


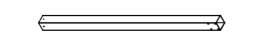
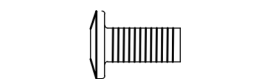



	(A1)	x1
	(A2)	x1
	(B1)	x1
	(E)	x2
	(1)	M6*16 x24
	(6)	x1

Déposez les poteaux **(A1 et A2)** et la poutre avant **(B1)** sur la zone de montage

Etape 1 et 2 : Raccordez les deux poteaux **(A1 et A2)** à la poutre avant **(B1)** en utilisant les deux cornières de fixation **(E)**. Fixez avec 24 vis M6 x 16 mm **(1)**.

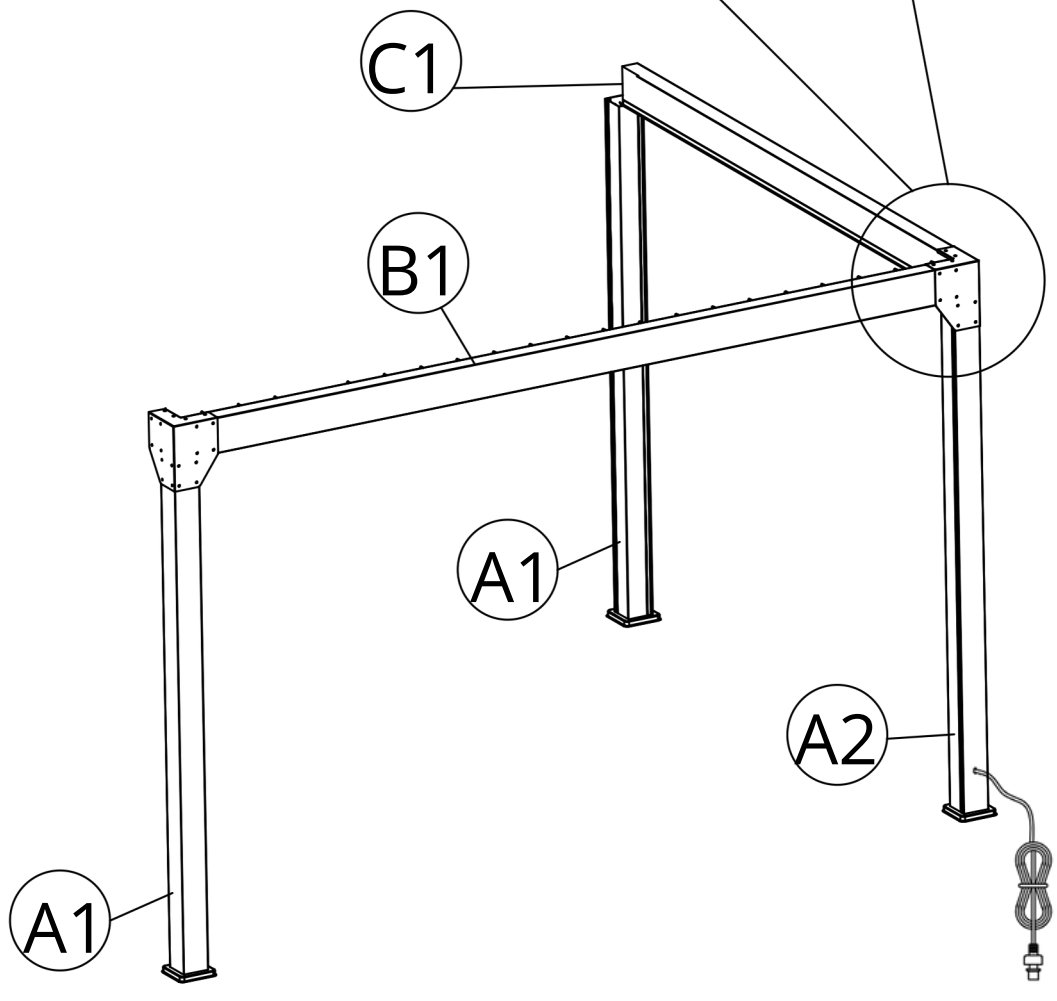
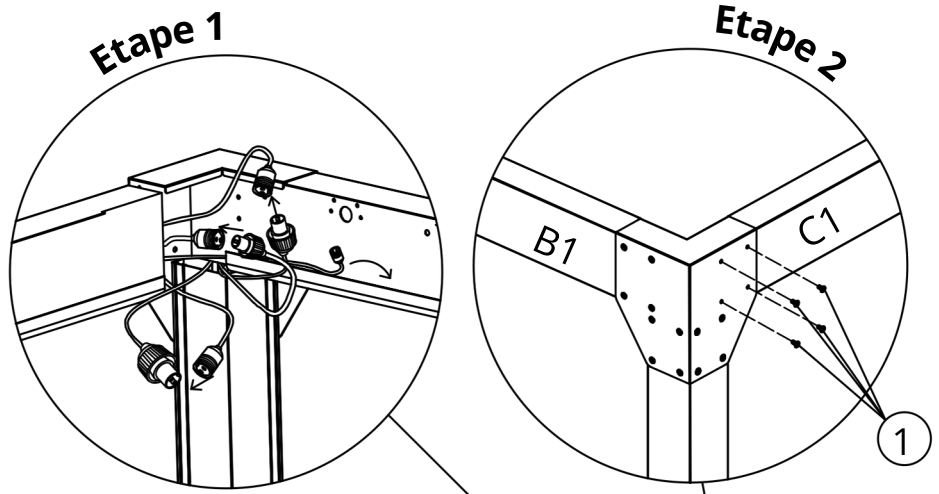




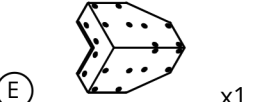
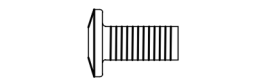
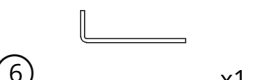
	<b>(C1)</b>	x1
	<b>(A1)</b>	x1
	<b>(1)</b> M6*16	x4
	<b>(6)</b>	x1

Présentez la poutre latérale **(C1)** contre l'angle formé par le poteau **(A2)** et la poutre avant **(B1)**.

Etape 1 : Raccordez la connectique des moteurs située dans l'angle.  
Important : Branchez ensemble les fiches portant des étiquettes identiques pour assurer le bon fonctionnement. (Ex: V1 avec V1, V2 avec V2, etc.)  
Placez le câble de la rampe LED dans la gouttière.

Etape 2 : Fixez la poutre **(C1)** aux poteaux **(A1/A2)** à l'aide de 4 vis M6 x 16 mm **(1)**. Serrez avec la clé Allen **(6)**.

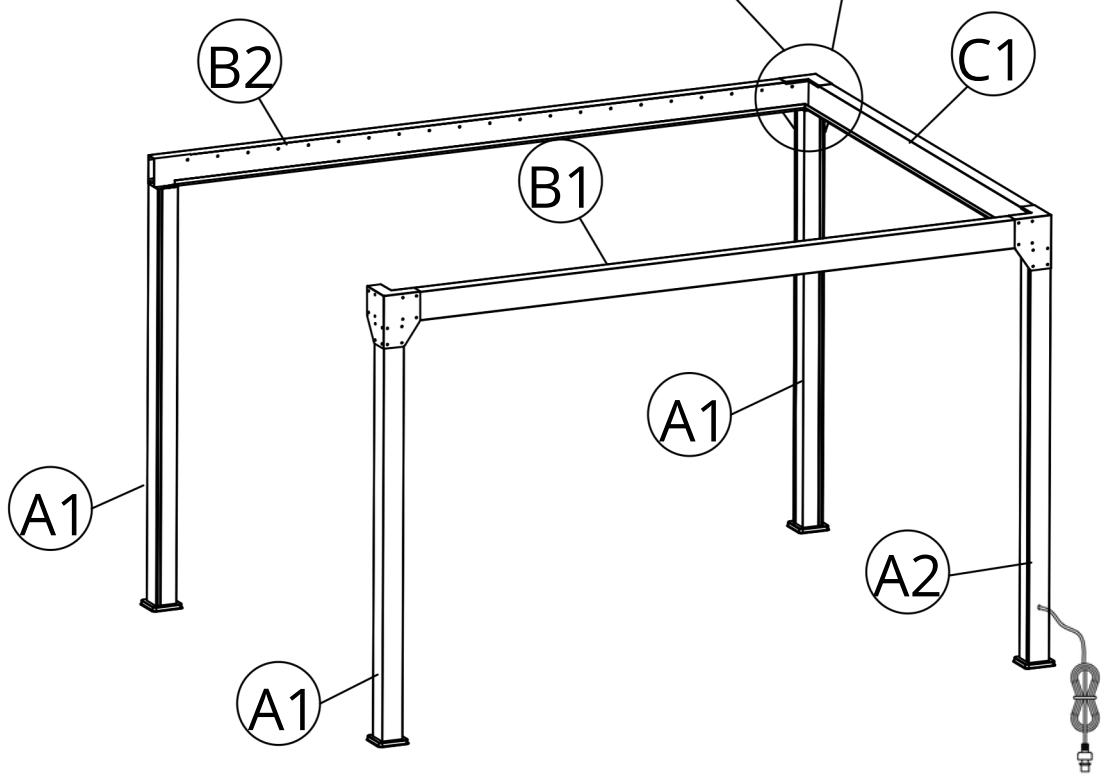
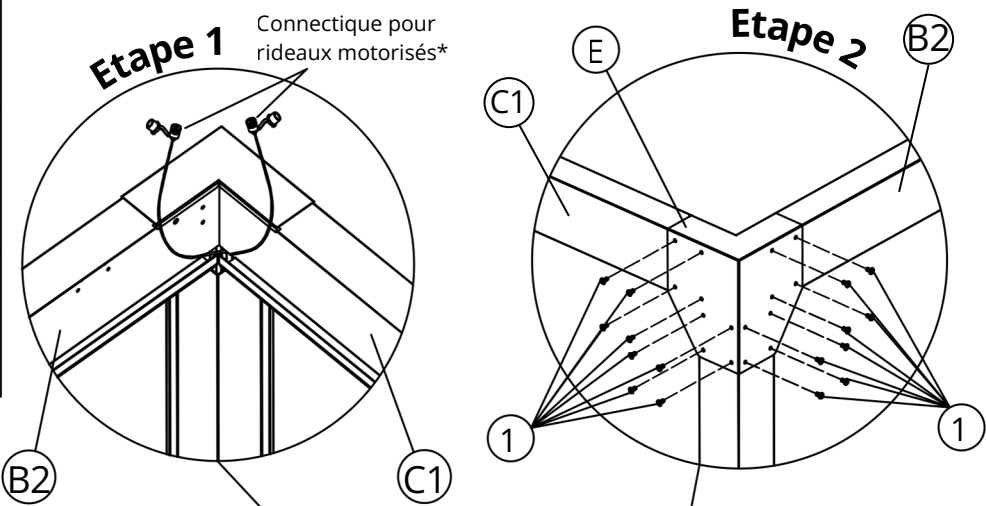


	<b>(B2)</b>	x1
	<b>(A1)</b>	x1
	<b>(E)</b>	x1
	<b>(1)</b>	M6*16 x16
	<b>(6)</b>	x1


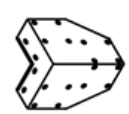


Etape 1 : Assemblez l'extrémité de la poutre arrière **(B2)** à la poutre latérale **(C1)** déjà installée.

Etape 2 : Utilisez une cornière de fixation **(E)** pour solidariser l'angle entre **(C1)** et **(B2)**. Fixez l'ensemble avec 16 vis M6 x 16 mm **(1)**

Positionnez le dernier poteau **(A1)** sous la poutre **(B2)** précédemment posée.



\*La connectique sert à raccorder les rideaux motorisés vendus en option. Si vous ne possédez pas de rideaux, veuillez fermer le capuchon de chaque connectique et les glisser dans la gouttière. Les rideaux peuvent être ajoutés plus tard en récupérant la connectique.

	<b>(C2)</b>	1X
	<b>(E)</b>	1X
	<b>(1)</b>	M6*16 20X
	<b>(6)</b>	1X

Etape 1 : Installez la dernière poutre latérale **(C2)** entre la poutre avant **(B1)** et la poutre arrière **(B2)**.

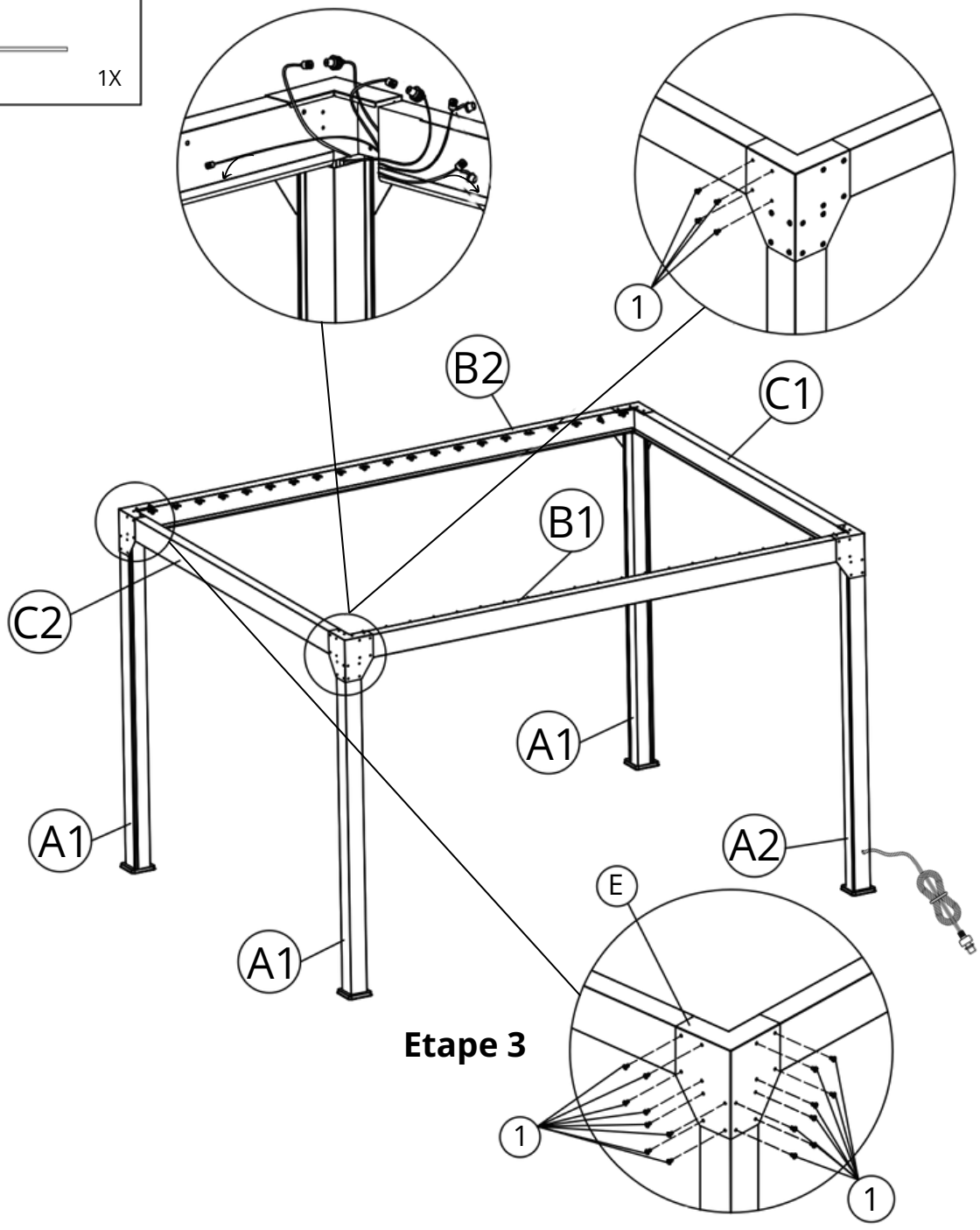
Raccordez la connectique des moteurs située dans l'angle.  
Important : Branchez ensemble les fiches portant des étiquettes identiques pour assurer le bon fonctionnement. (Ex: V1 avec V1, V2 avec V2, etc.)

Etape 2 : Fixez la première extrémité de la poutre **(C2)** avec la poutre **(B1)** et le poteau **(A1)** en utilisant 4 vis M6 x 16mm **(1)**.

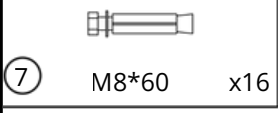
Etape 3 : Fixez la deuxième extrémité de la poutre **(C2)** avec la poutre **(B2)** et le poteau **(A1)** en utilisant 1 cornière **(E)** et 16 vis M6 x 16mm **(1)**.

**Etape 1**

**Etape 2**

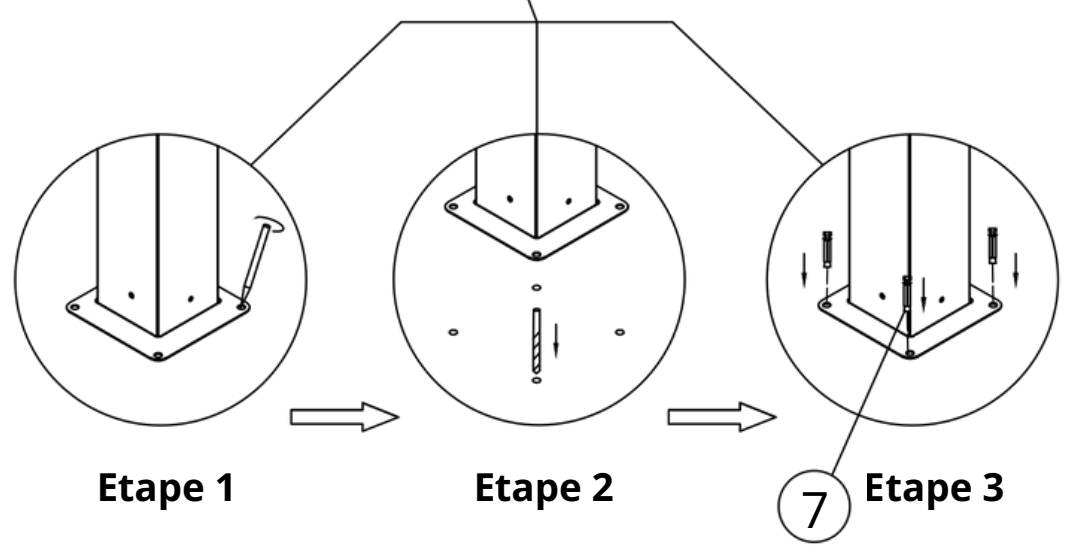
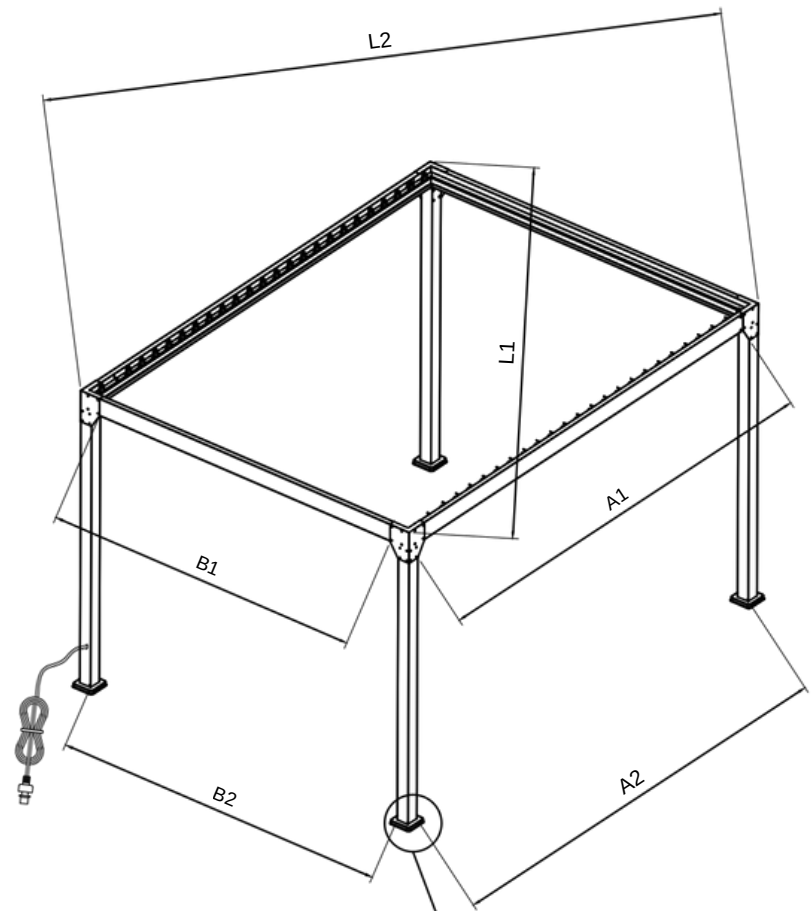


**Etape 3**

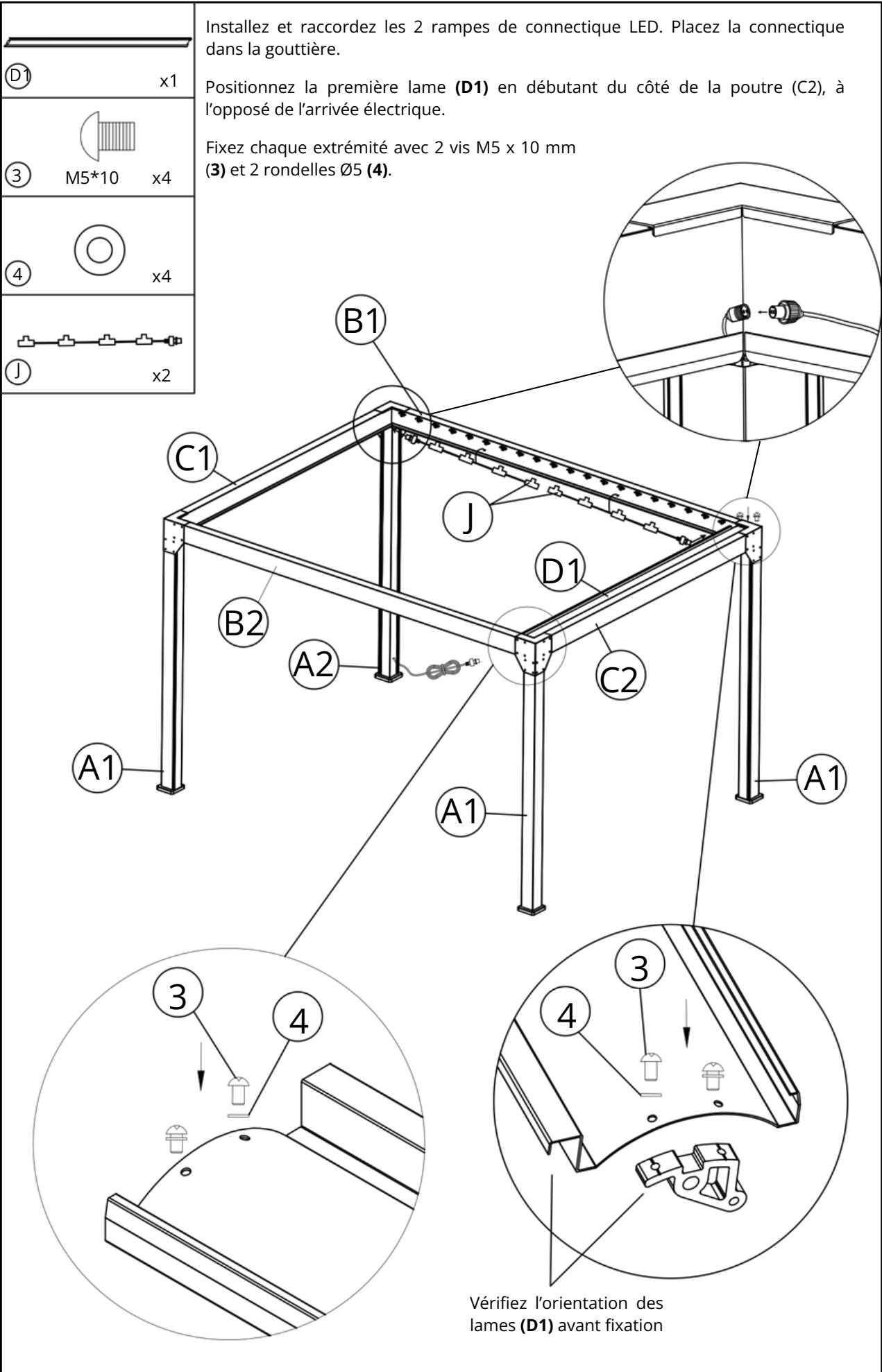


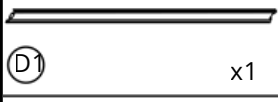
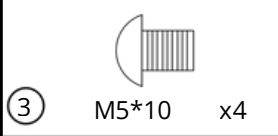
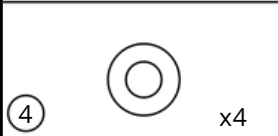
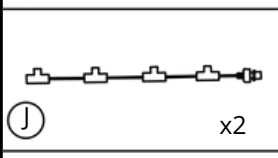
Contrôle de l'Équerrage (Crucial) : Avant de fixer au sol, mesurez les diagonales (L1 et L2). Elles doivent être sensiblement identiques ( $L1=L2$ ) pour garantir que la structure est rectangulaire. Vérifiez aussi que les largeurs ( $A1=A2$ ) et longueurs ( $B1=B2$ ) sont égales en haut et en bas des poteaux.

- Etape 1 : Marquez l'emplacement des trous au sol à travers les platines.
- Etape 2 : Décalez légèrement les poteaux pour percer, puis remettez-les en place
- Etape 3 : Après avoir vérifié l'équerrage, ancrez la pergola au sol aux quatre coins. Utilisez le Foret béton Ø10 mm et les Chevilles + vis M8 x 60 (7).



Descendez les capots de pieds (H) pour masquer les platines et les fixations au sol.





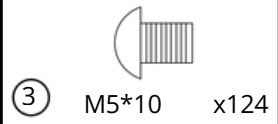

-  **D1** x1
-  **3** M5\*10 x4
-  **4** x4
-  **J** x2

Installez et raccordez les 2 rampes de connectique LED. Placez la connectique dans la gouttière.

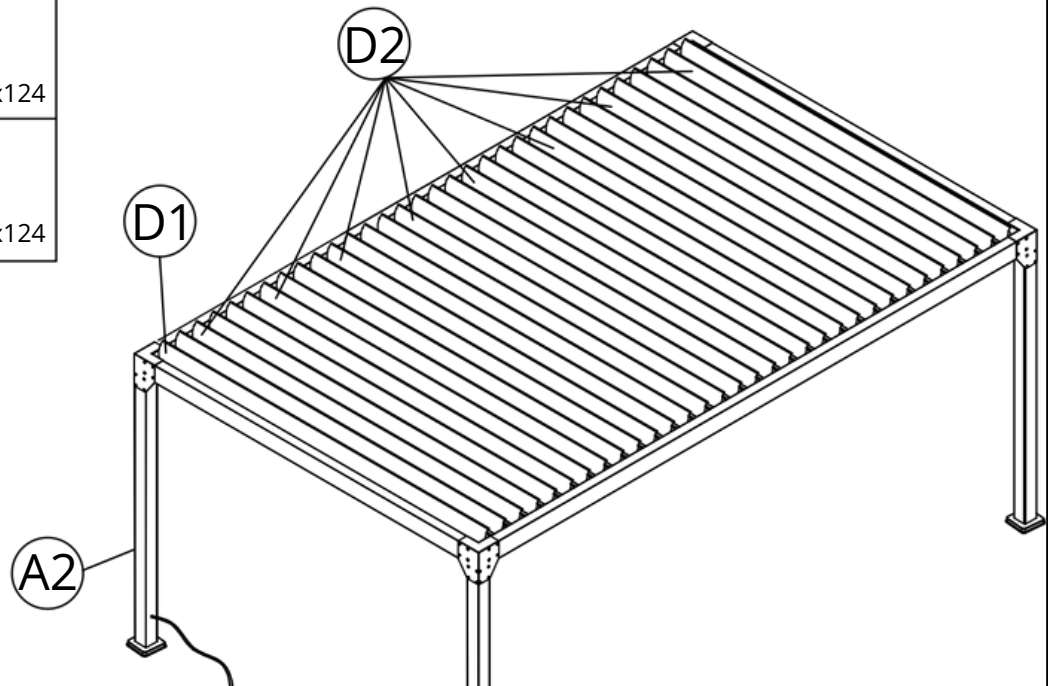
Positionnez la première lame (**D1**) en débutant du côté de la poutre (C2), à l'opposé de l'arrivée électrique.

Fixez chaque extrémité avec 2 vis M5 x 10 mm (**3**) et 2 rondelles Ø5 (**4**).

Vérifiez l'orientation des lames (**D1**) avant fixation

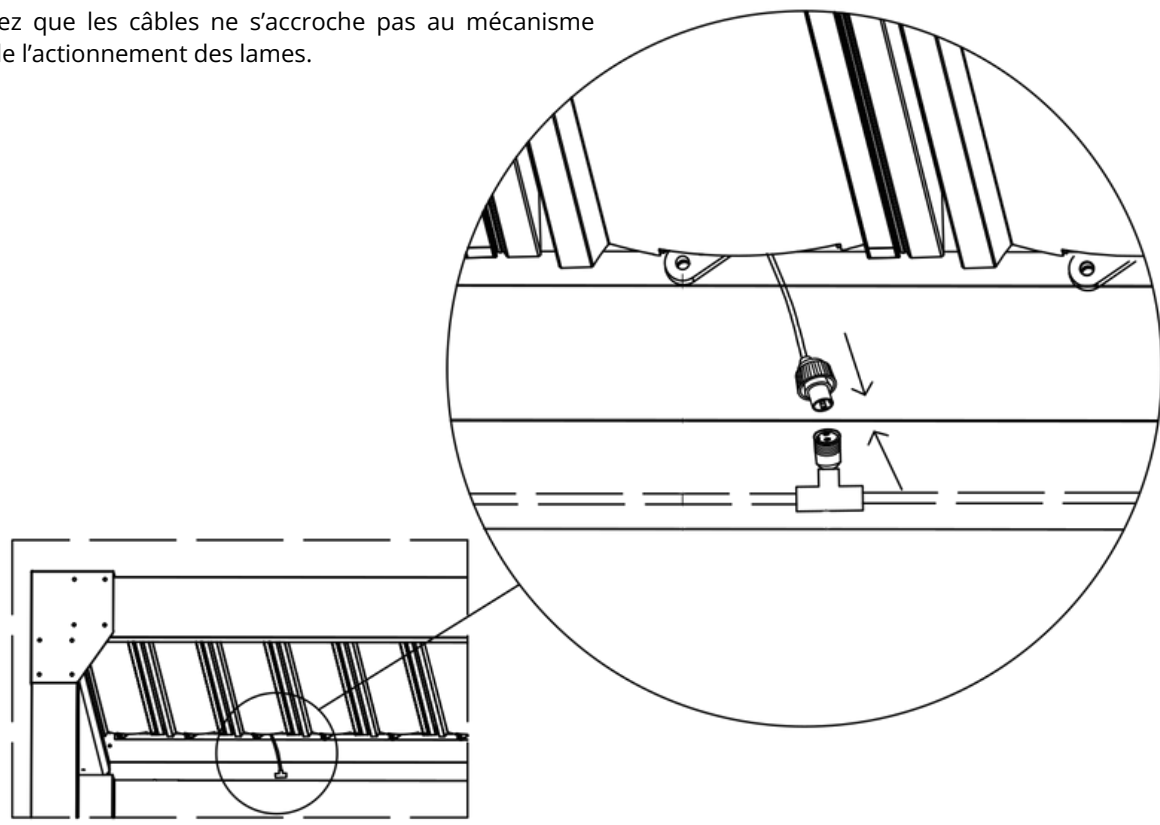
	D1	x23
	D2	x8
	3	M5*10 x124
	4	x124

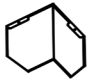
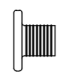
Installez impérativement les lames LED (**D2**) aux positions n° 2, 6, 10, 14, 18, 22, 26 et 30. (Comptez les positions depuis la première lame posée).



Connectez le câble de chaque lame LED à la prise de la rampe de connectiques LED. Placez soigneusement le câble dans la gouttière.

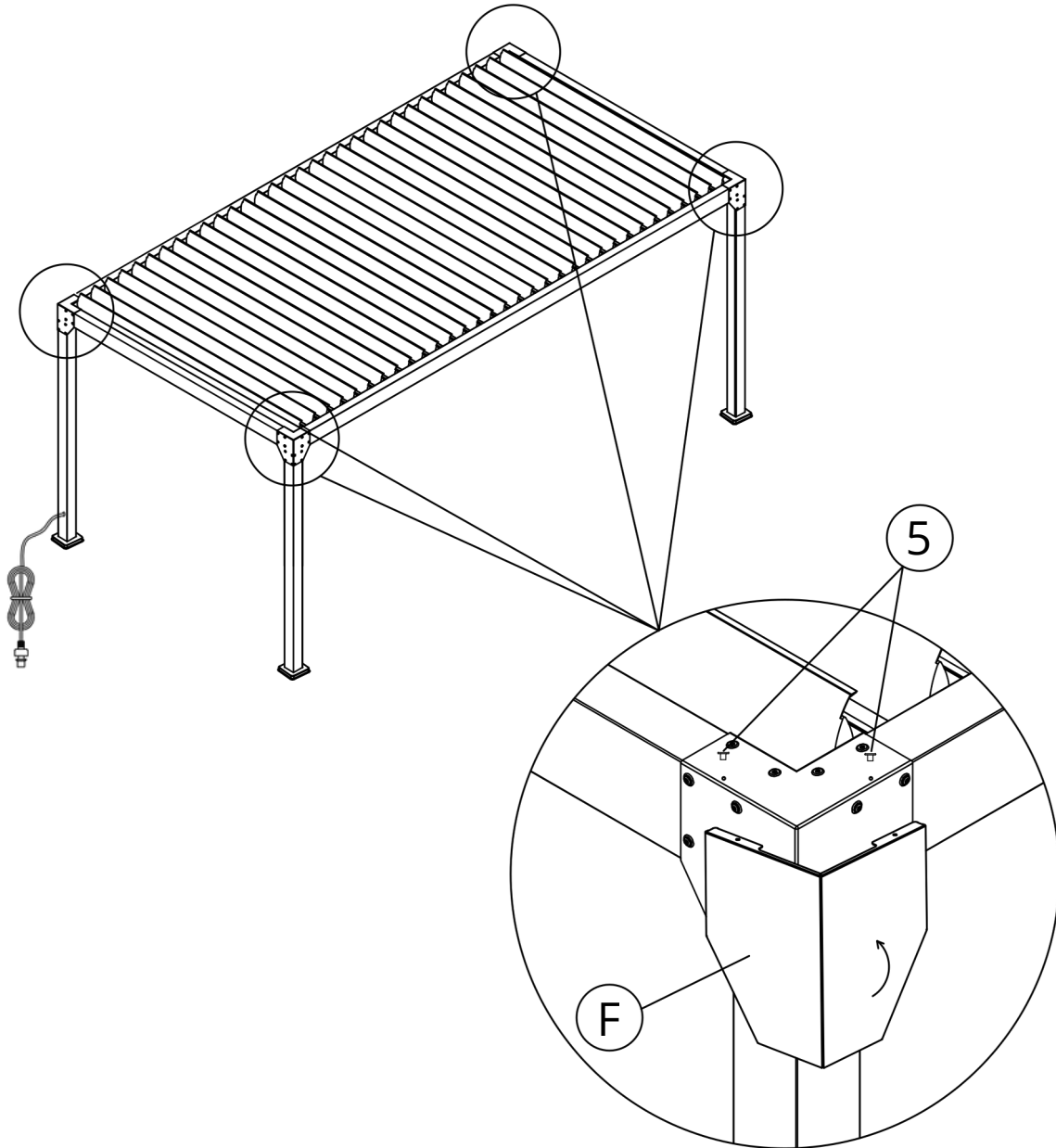
Vérifiez que les câbles ne s'accroche pas au mécanisme lors de l'actionnement des lames.



	<p>x4</p>
	<p>M4*4 x8</p>

Positionnez les capots d'angles **(F)** sur les quatre coins supérieurs de la pergola. Insérez d'abord la partie basse contre le montant, puis plaquez la partie haute.

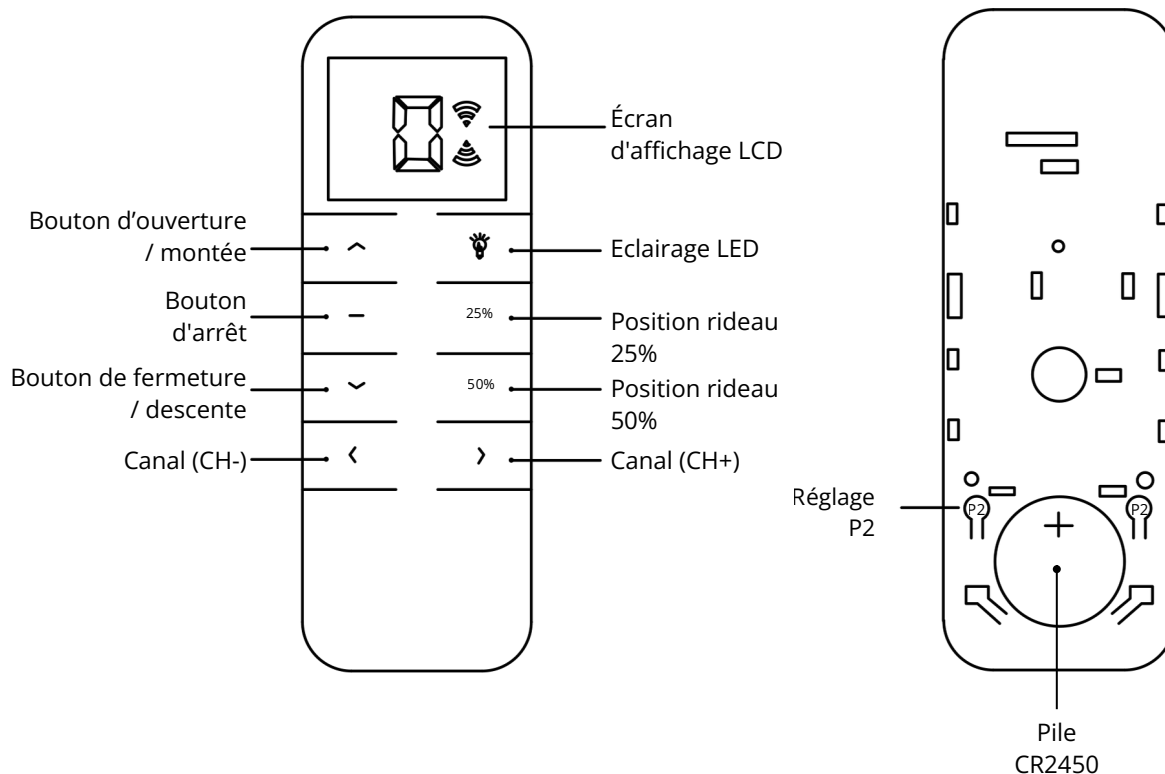
Vissez les capots à l'aide des vis M4 x 4 mm **(5)** dans les trous prévus (2 vis par angle)



**FÉLICITATIONS VOUS POUVEZ MAINTENANT PROFITER DE VOTRE PERGOLA BIOCLIMATIQUE GREEN OUTSIDE**

## 6. Informations télécommande

### 6.1 Fonctionnement de la télécommande



**IMPORTANT**

- Gardez la télécommande au sec et à l'abri des chocs afin d'éviter d'affecter sa durée de vie.
- Si vous constatez que la portée de la télécommande est devenue sensiblement plus courte ou que sa sensibilité a diminué pendant son utilisation, veuillez vérifier si la pile doit être remplacée.
- Lorsque la tension descend en dessous de 2,6 V, l'icône de la batterie s'affiche pour indiquer une tension faible.
- Lors de la première mise en route, assurez vous que la télécommande affiche bien toutes les informations lors de l'appui sur les différents boutons.

1. Branchez la première extrémité du câble d'alimentation sur une prise secteur puis raccordez la deuxième extrémité au câble de la pergola.
2. Un signal sonore indique que la pergola est reliée électriquement.
3. Attendez quelques secondes avant l'utilisation de la télécommande.
4. Votre télécommande est préprogrammée en fonction du modèle de votre produit. Retrouvez ci-dessous les fonctionnalités de la télécommande en fonction du modèle de votre produit.

## 6.2 Utilisation et fonctionnalités de la télécommande

### PERGOLA MONOZONE P12E4X3... / P15E5X3... / P16E4X4...

- Canal 0** : Contrôle l'inclinaison de la totalité des lames et la montée / descente de la totalité des rideaux\*
- Canal 1** : Contrôle l'inclinaison de la totalité des lames
- Canal 2** : Contrôle la montée / descente de la totalité des rideaux



**Le canal 0** uniquement permet l'éclairage ou l'extinction complète de la pergola.  
**Les canaux 1 et +** ne permettent pas la gestion de l'éclairage.

### PERGOLA BIZONE P18E6X3... / P20E5X4... / P24E6X4... / P32E8X4...

- Canal 0** : Contrôle l'inclinaison de la totalité des lames et la montée / descente de la totalité des rideaux\*
- Canal 1** : Contrôle l'inclinaison des lames de la zone primaire
- Canal 2** : Contrôle l'inclinaison des lames de la zone secondaire



**Le canal 0** uniquement permet l'éclairage ou l'extinction complète de la pergola.  
**Les canaux 1 et 2** permettent respectivement l'éclairage et l'extinction des zones primaires et secondaires.  
**Les canaux 3 et +** ne permettent pas la gestion de l'éclairage.

### PERGOLA RETRACTABLE PR12E4X3... / PR15E5X3... / PR18E6X3...

- Canal 0** : Contrôle l'inclinaison (1x ^) et la rétraction (2x ^) de la totalité des lames, la montée / descente de la totalité des rideaux\*
- Canal 1** : Contrôle l'inclinaison de la totalité des lames
- Canal 2** : Contrôle la rétraction de la totalité des lames



**Les canaux 0 et 1** permettent l'éclairage ou l'extinction complète de la pergola.  
**Les canaux 2 et +** ne permettent pas la gestion de l'éclairage.  
**ATTENTION :**  
La rétraction des lames est possible uniquement lorsque les lames sont en position verticales. Assurez-vous de l'inclinaison complète des lames en position verticale avant d'actionner la rétraction.

### TOUT MODÈLE

**Canaux 3 et +** : Contrôlent la montée et la descente des rideaux sur tous les modèles.

\*Les rideaux motorisés sont des accessoires vendus séparément.

## 7. Dépannage & questions fréquentes

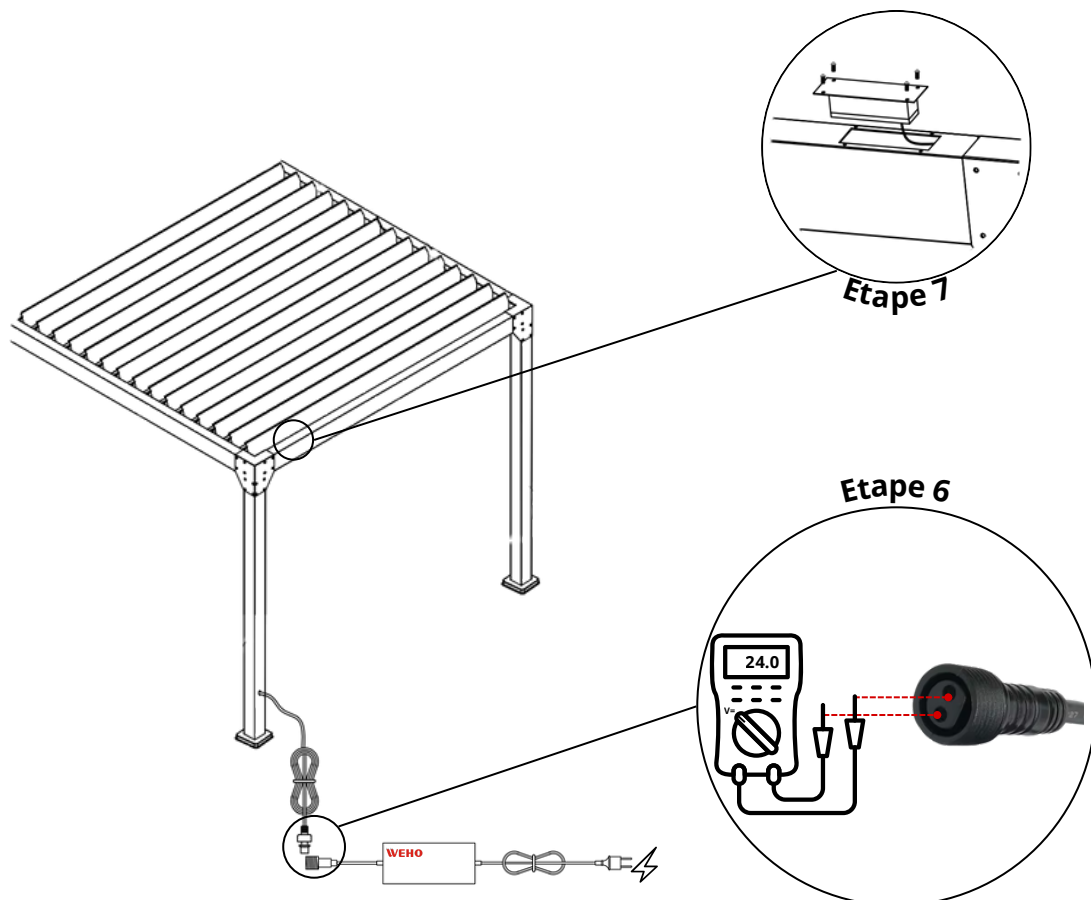
- **Je n'arrive pas à faire fonctionner ma pergola. Que faire ?**

1. Je vérifie le bon fonctionnement de la télécommande (allumage de l'écran LCD lors de l'appui sur une touche).
2. Je vérifie que je suis sur le bon canal (CF. Page **19**).
3. Je m'assure d'entendre un "BIP" lors du raccordement de l'alimentation de la pergola à la prise domestique.
4. Je vérifie le bon fonctionnement de la prise domestique à l'aide d'un multimètre ou d'un accessoire de type chargeur de téléphone ou lampe.
5. Je vérifie que tous les câbles d'alimentation sont correctement raccordés entre eux en ayant préalablement débranché l'arrivée électrique (CF. Page **11**).
6. Je vérifie la présence de courant 24V à la sortie du transformateur à l'aide d'un multimètre\*. (voir schéma ci-dessous).
7. Je vérifie le bon serrage des vis de fixation des câbles électriques dans le boîtier de commande en ayant préalablement débranché l'arrivée électrique. (voir schéma ci-dessous).

\*Procédure de vérification présence de courant 24V :

Ceci est un test électrique sous basse tension. Aucun risque d'électrocution n'est à craindre.

Munissez-vous d'un multimètre. Allumez votre multimètre en position voltmètre (V= ou V DC). insérez chaque pointe de vos fils dans chacune des broches de la connectique se trouvant à la sortie du transformateur.



- **Dois-je faire une démarche avant l'installation de mes produits ?**

L'installation d'une pergola bioclimatique, d'un carport ou d'un abri de jardin nécessite quelques démarches administratives en fonction de ses dimensions et de son implantation.

Nos abris de jardin ont une emprise de sol de 5m<sup>2</sup> à 20m<sup>2</sup> et sont soumis à la déclaration préalable de travaux. Pour nos modèles inférieurs à 5m<sup>2</sup> vous n'avez pas besoin d'autorisation d'urbanisme mais vous devez cependant respecter les règles du PLU ou du document d'urbanisme qui en tient lieu.

Les pergolas bioclimatiques et carports dont la surface est supérieure à 5m<sup>2</sup> et inférieure ou égale à 20m<sup>2</sup> sont soumis à la déclaration préalable de travaux.

Pour les pergolas bioclimatiques et les carports dont la surface est supérieure à 20m<sup>2</sup> vous devez déposer un permis de construire.

**Cas particuliers :**

- Site classé ou zone protégée : avant toute installation, il faut obtenir l'accord des Architectes des Bâtiments de France (ABF).
- Règlement de copropriété: si vous êtes en copropriété, une autorisation de l'assemblée générale peut être requise.
- Plan Local d'Urbanisme (PLU): certaines communes ont des restrictions spécifiques (hauteur, couleur, matériaux), il est conseillé de consulter la mairie avant d'effectuer l'achat d'un produit.

**La taxe d'aménagement :**

Les abris de jardin de plus de 5m<sup>2</sup> sont soumis à la taxe d'aménagement, sauf exonération décidée par la commune. Le montant est calculé sur une base forfaitaire au m<sup>2</sup> et est variable selon la localisation.

- **Puis-je commander les accessoires pour ma pergola bioclimatique dans un second temps ?**

Oui, nos pergolas bioclimatiques sont modulables. Des rideaux ou des panneaux peuvent être ajoutés dans un second temps. Soyez vigilants et vérifiez bien la compatibilité des accessoires avec votre modèle de pergola avant de passer commande.

- **Comment se passe la livraison de mes produits ?**

Nos abris de jardin, pergolas bioclimatiques et brises soleil sont livrés par un transporteur. Ce dernier vous contacte afin de définir un rendez-vous de livraison, effectué en semi-remorque équipé d'un chariot embarqué. Nos rideaux sont acheminés par un transporteur traditionnel.

Pour un montage en toute sérénité, retrouvez toutes nos notices de montage en format vidéo sur notre page YouTube et sur notre site web en cliquant sur le lien suivant ou en scannant le QR Code

<https://www.youtube.com/@greenoutside8067>



<https://green-outside.com/>



## 8. Garantie et contact

Votre produit est couvert par une garantie légale contre tout vice de fabrication. Vous retrouverez le détails de la garantie légale Green Outside en cliquant sur le lien suivant  
<https://green-outside.com/procedure-sav/>

ou en scannant le QR CODE



Pour toute demande de prise en charge au titre de la garantie ou en cas de problème avec votre produit, merci de contacter le service client Green Outside grâce aux coordonnées suivantes :

[sav@green-outside.com](mailto:sav@green-outside.com)

04 74 55 36 54 - Choix 2

Dans le cadre de sa politique d'amélioration continue, Green Outside se réserve le droit de modifier ses produits sans préavis.

Pour plus d'information sur les produits Green Outside:  
[info@green-outside.com](mailto:info@green-outside.com) et [www.green-outside.com](http://www.green-outside.com)