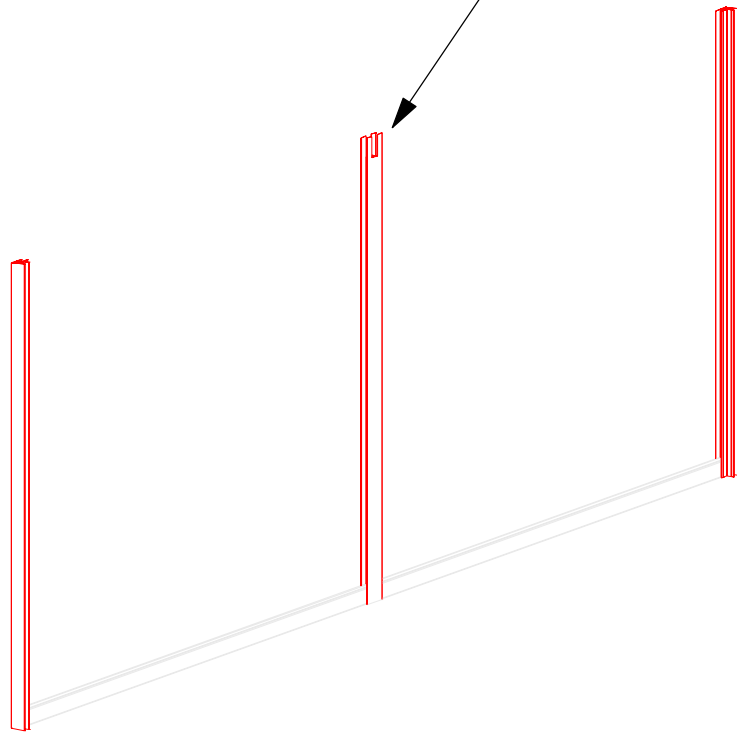




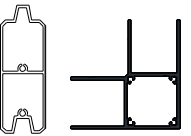
1

Assembler les poteaux avec les embases à l'aide de vis autoforante.

Attention au sens des poteaux !

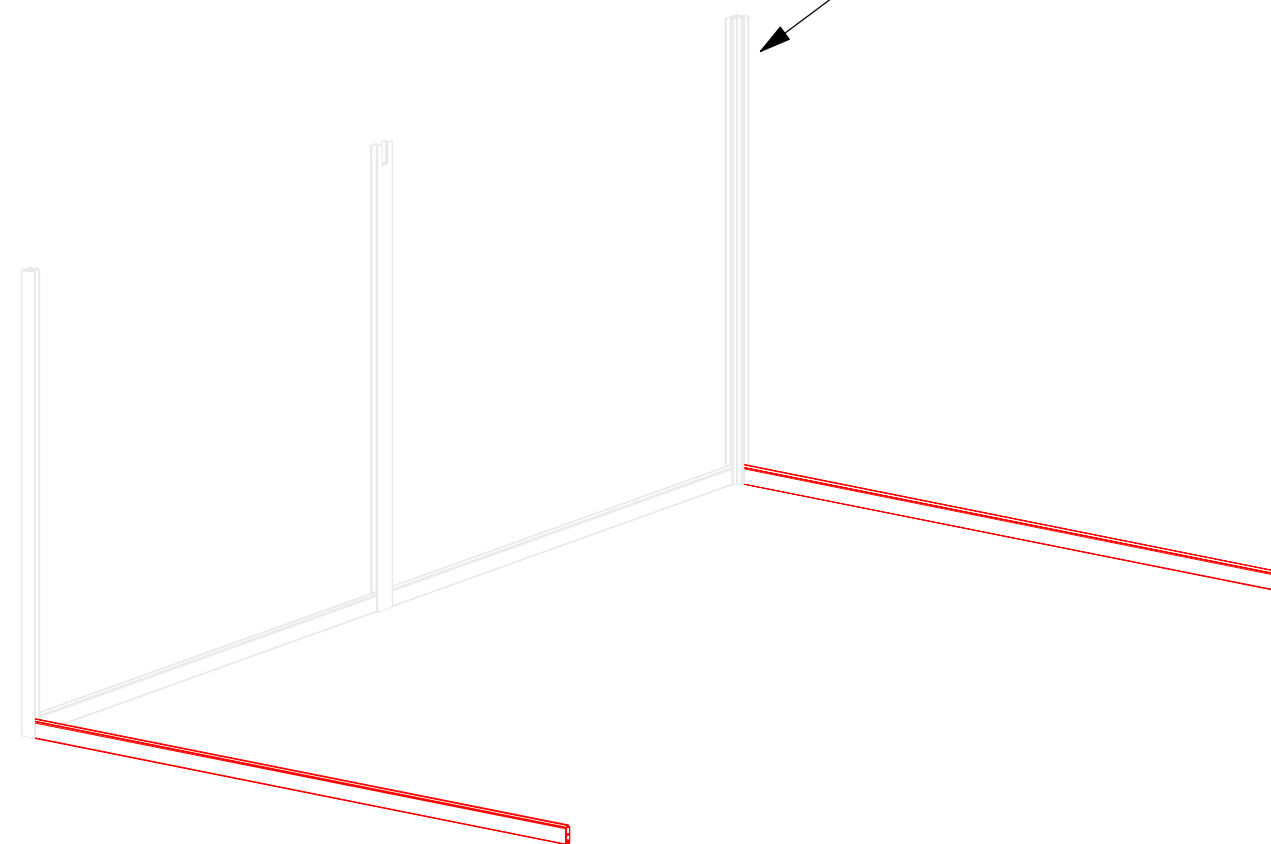


- 1 Assembler les deux portiques aluminium avec les profils d'embases et les poteaux avec des vis autoforeuses.
- 2 Assembler les embases perpendiculaires
- 3 Assembler le second portique avec les embases perpendiculaires



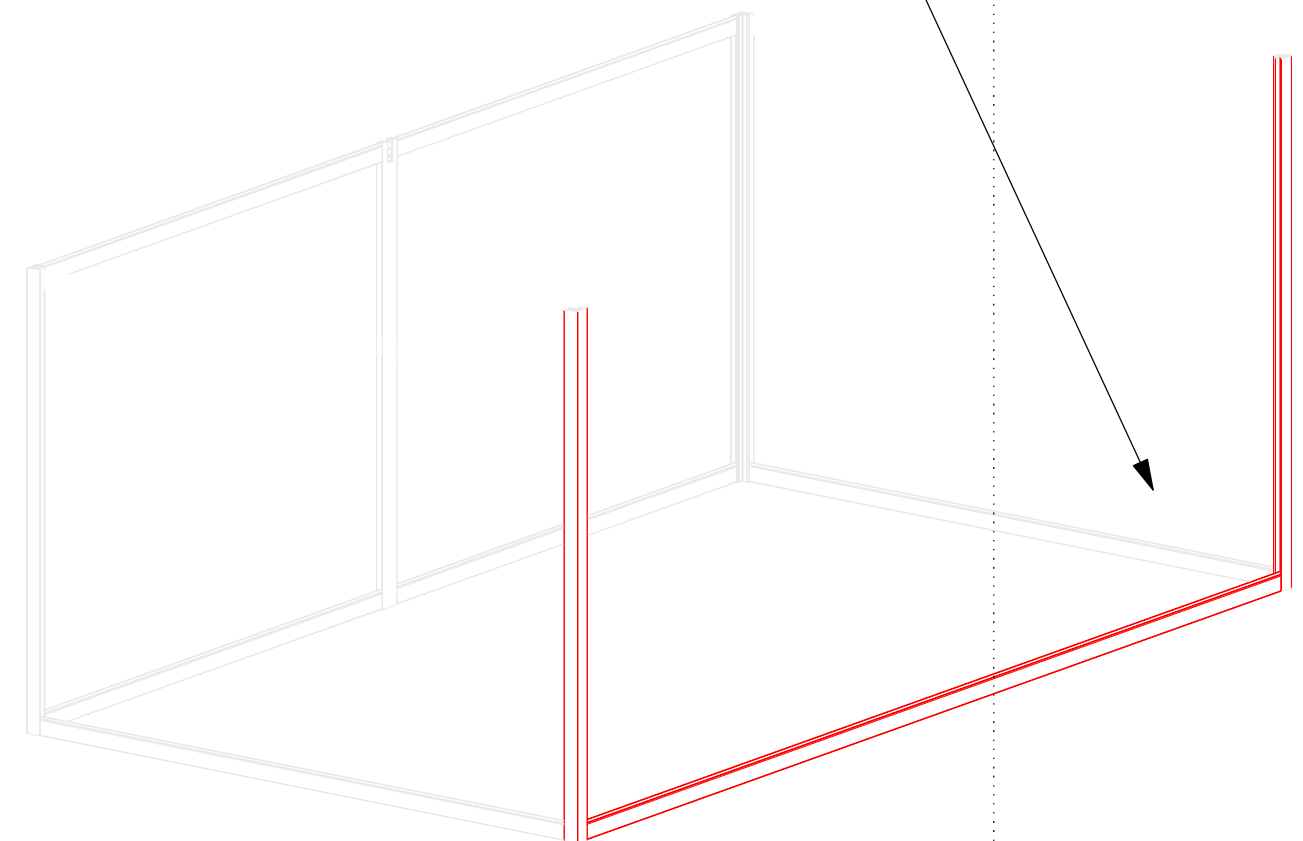
2

Assembler les embases perpendiculaires avec les vis autoforeuses afin de maintenir la structure



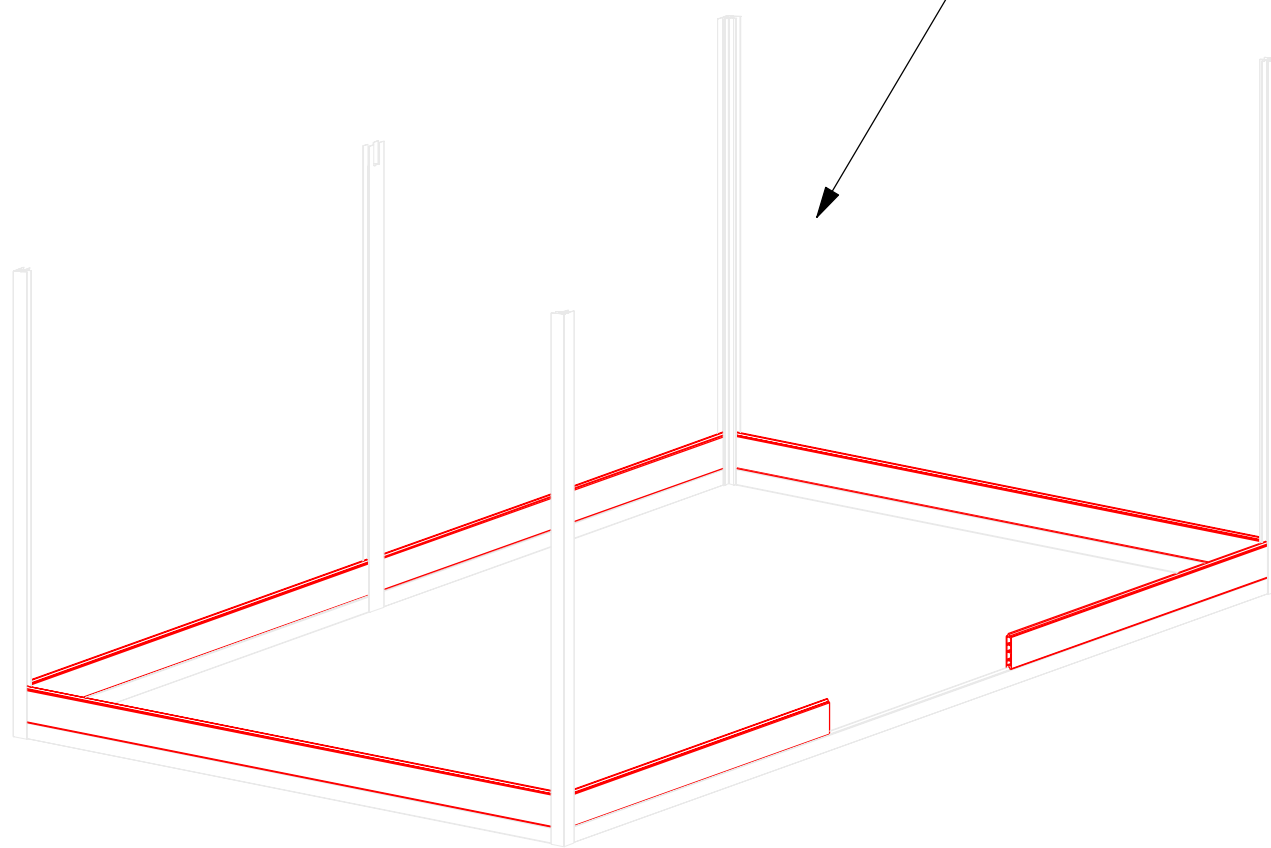
3

Assembler le portioque 2 en suivant le même procedé

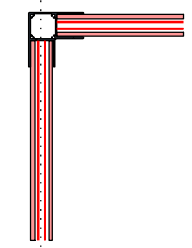


4

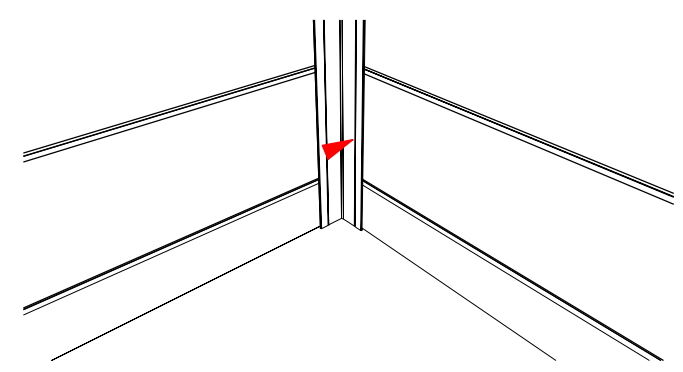
Assembler les premières lames WPC  
puis monter les éléments 2 par 2 avant des les fixer avec les autoforantes.



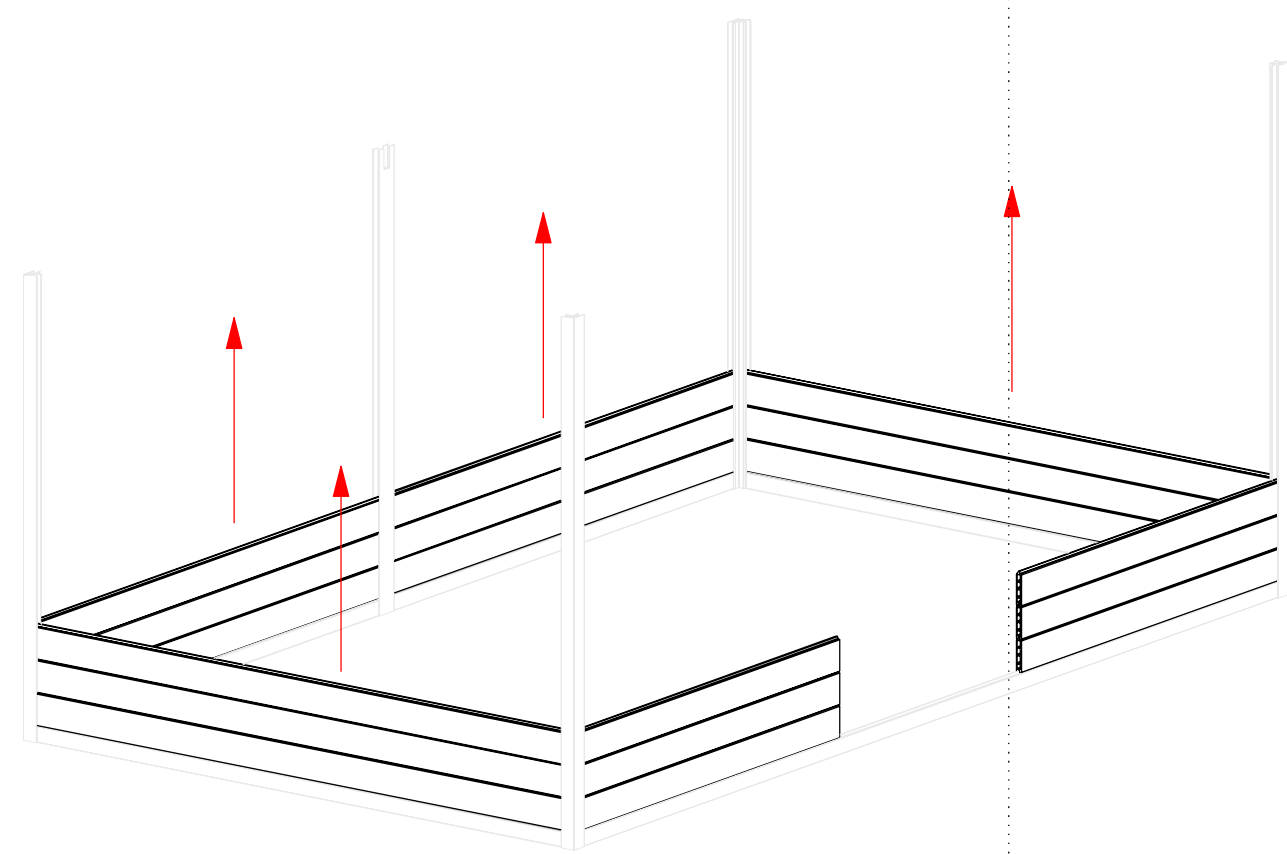
- 4 Insérer les lames WPC dans les rainures des poteaux.
- 4.1 Mettre une vis autoforantes par lames toutes les 2 lignes
- 4.2 Finir de monter l'ensemble des 3 faces avant d'attaquer la face de devant, vérifier les poteaux et les façaces avec un niveau à bulle.



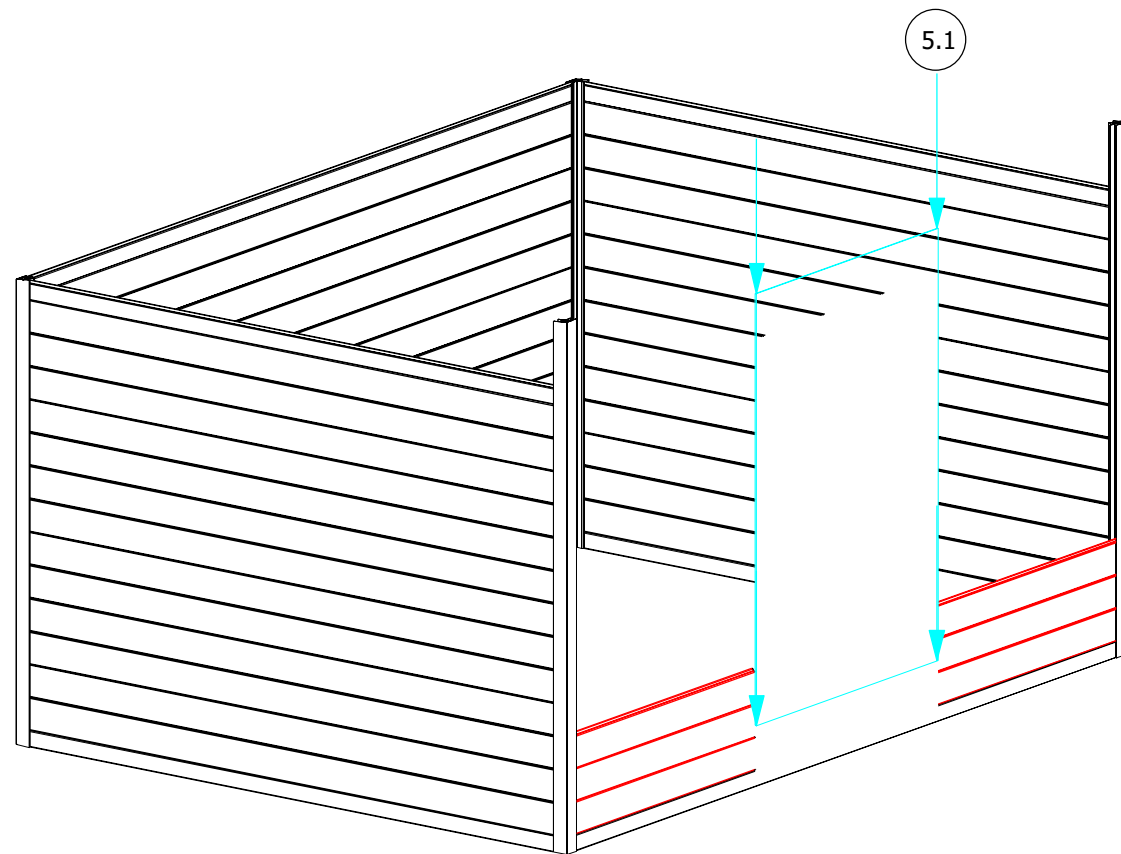
4.1



4.2



5



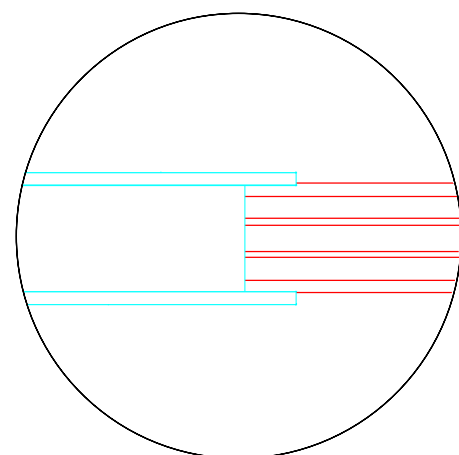
5.1

5 Insérer 3 / 4 lames WPC dans les rainures des poteaux , les fixer en butée contre les poteaux

5.1 Assembler les dormants des portes et venir glisser la porte dans les lames WPC

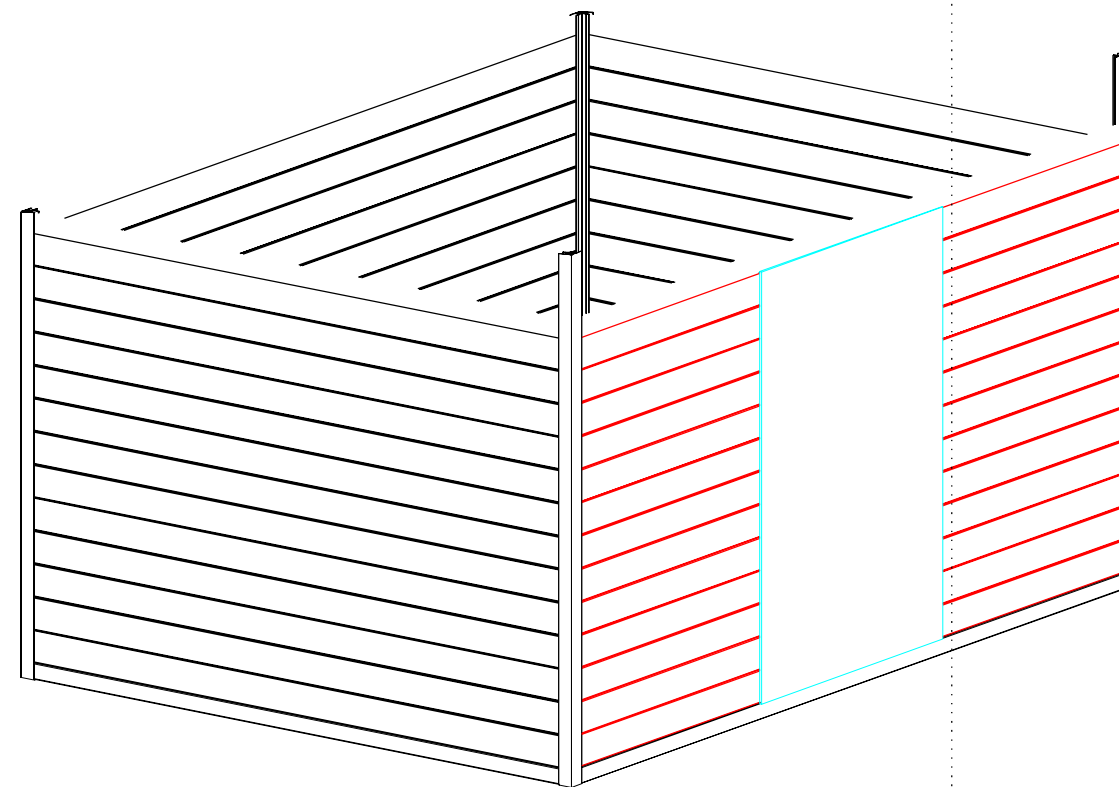
5.2 Finir de monter les lames composite le long de la porte

5.1



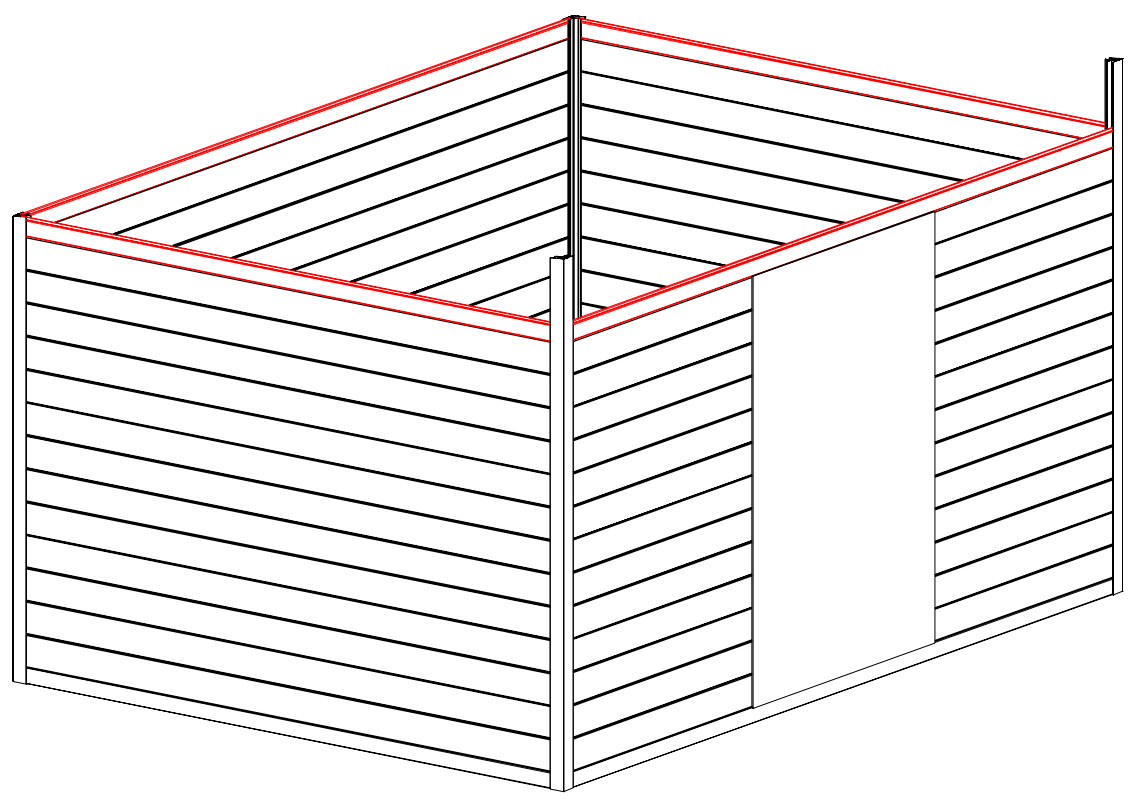
Ech. 1:2

5.2

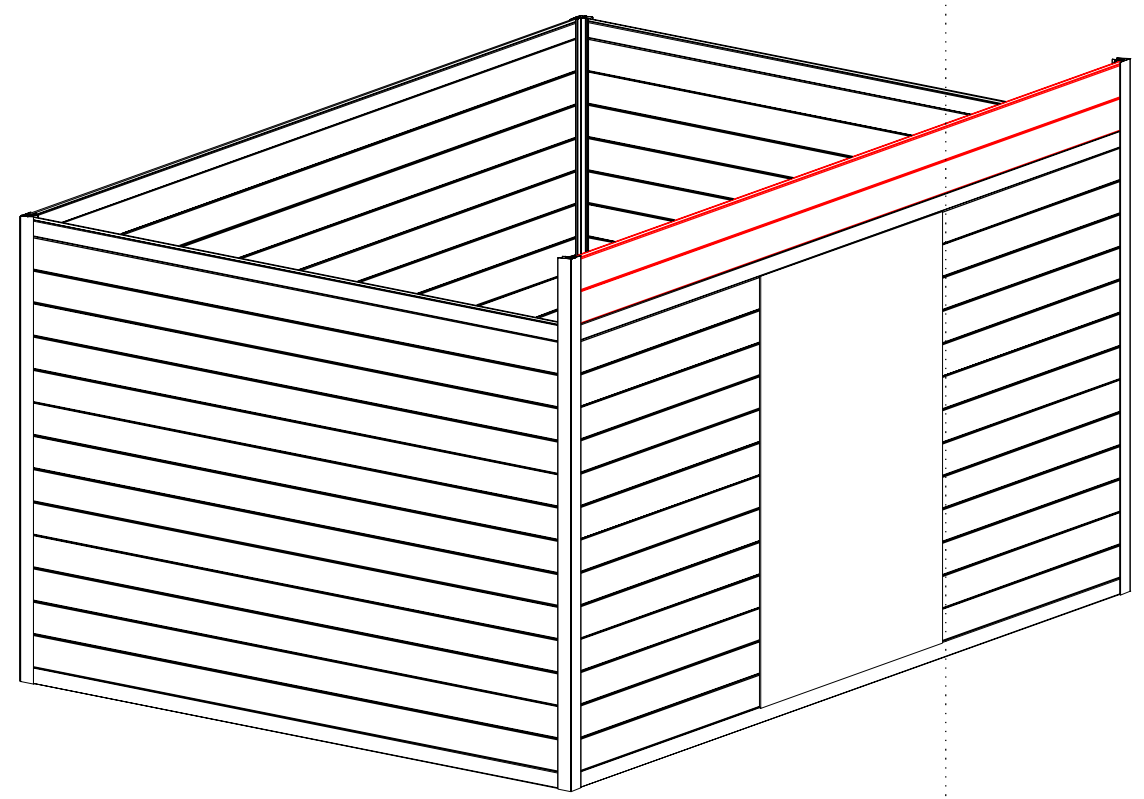


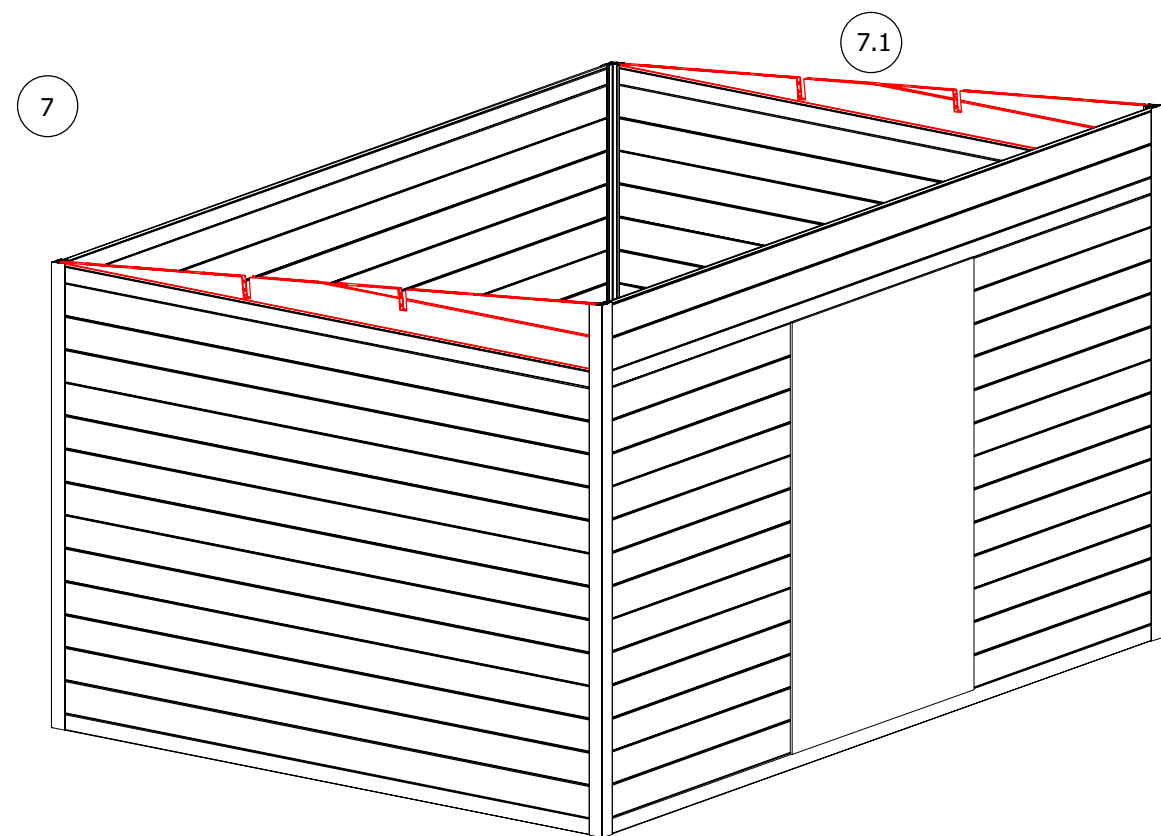
- 6 Venir verrouiller l'ensemble de la structure avec les profils d'embase
- 6.1 Mettre les lames WPC du haut sur la face avant.
- 6.2 Verrouillez l'ensemble avec les vis autoforeuses

6



6.1



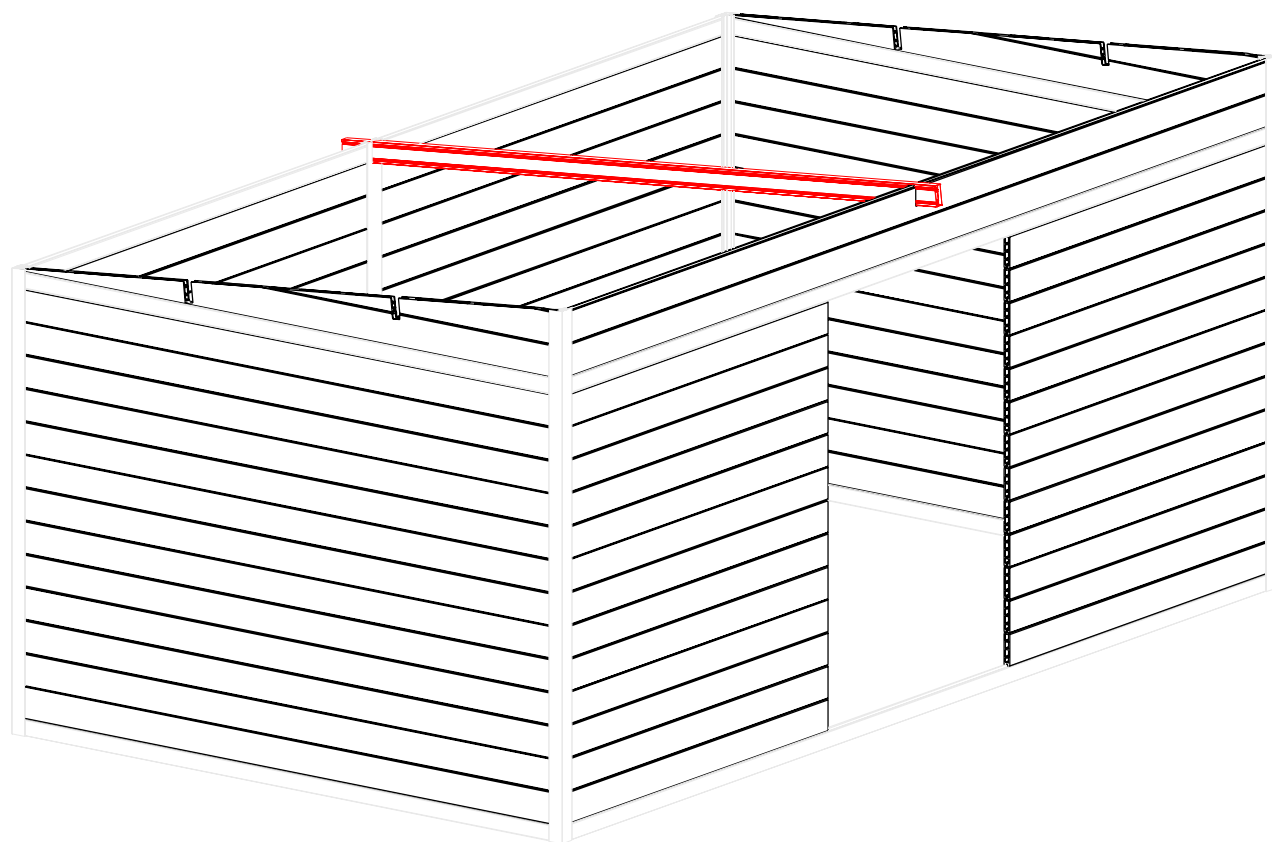


7 Installer les pignons de chaque côté de l'abri

7.1 Vérifier les encoches des pannes, elles doivent faire 40mmx95mm



8

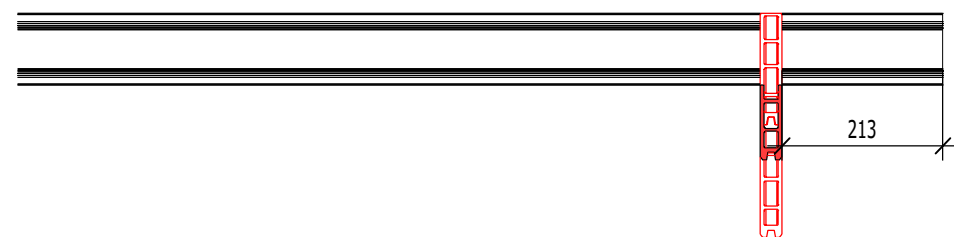


8 Venir insérer la panne centrale dans les reservations prévues à cet effet.

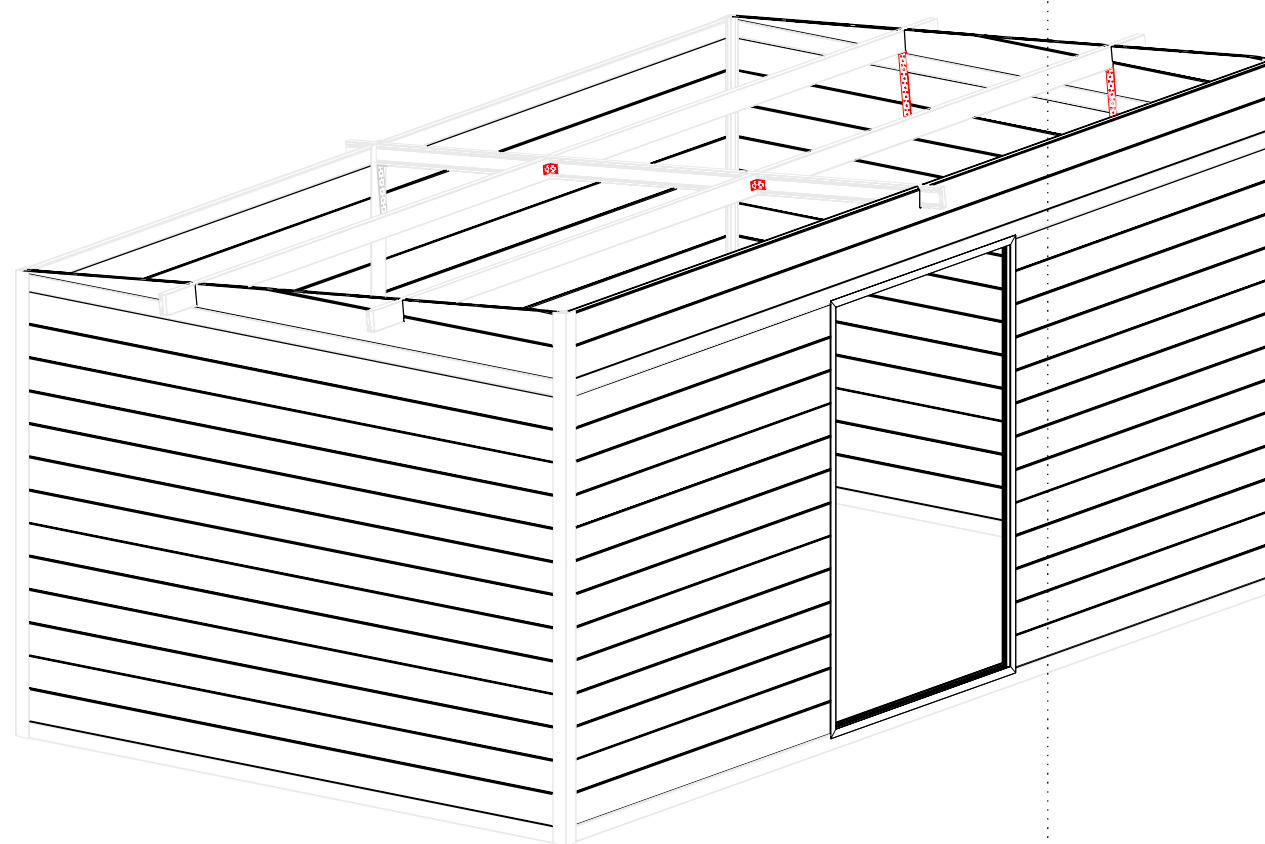
8.1 Venir insérer et régler les pannes par apport à la face exterieur de l'abri

8.2 Venir verrouiller l'ensemble avec les equerres d'assemblages, les vis autoforeuses.

8.1

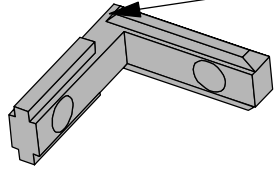


8.1



9

Equerre de positionnement



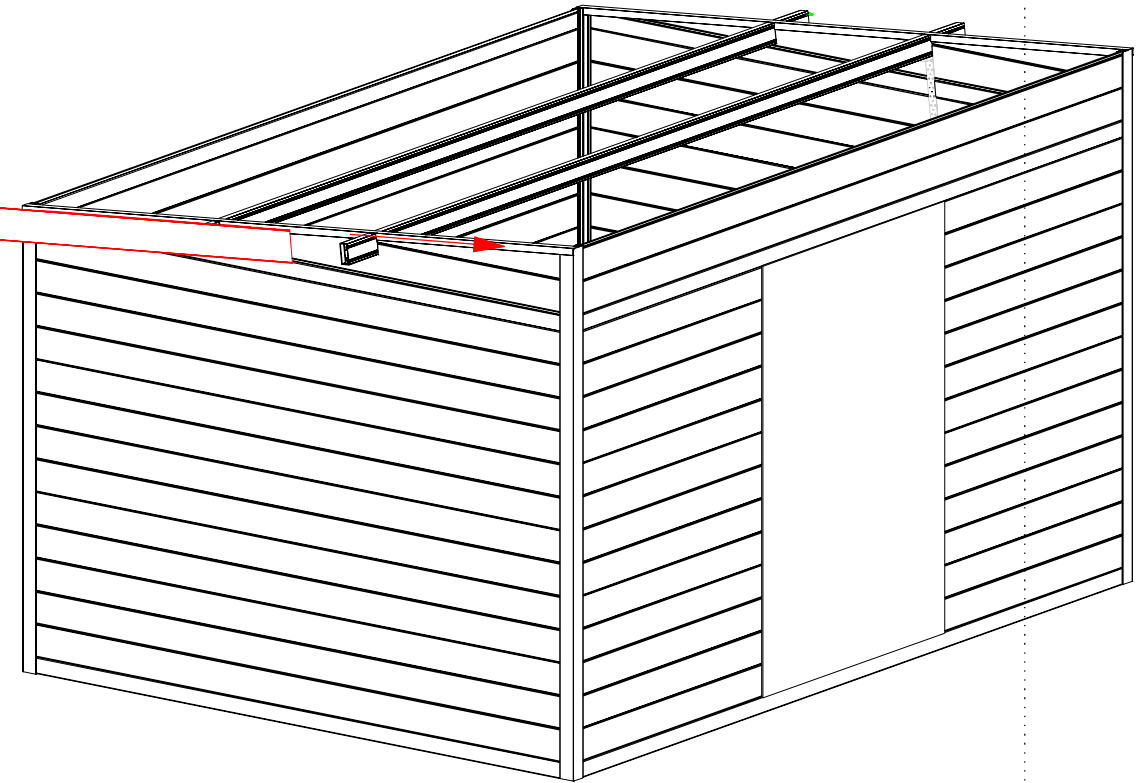
9 Verrifiez que les equerres de positionnement aient leurs vis.

9.1 Venir positionner les equerres de positionnement dans les rainures de pannes.

9.2 Venir glisser les pannes de rives puis verrouillez à l'aide de la clé pour évitez le glissement.

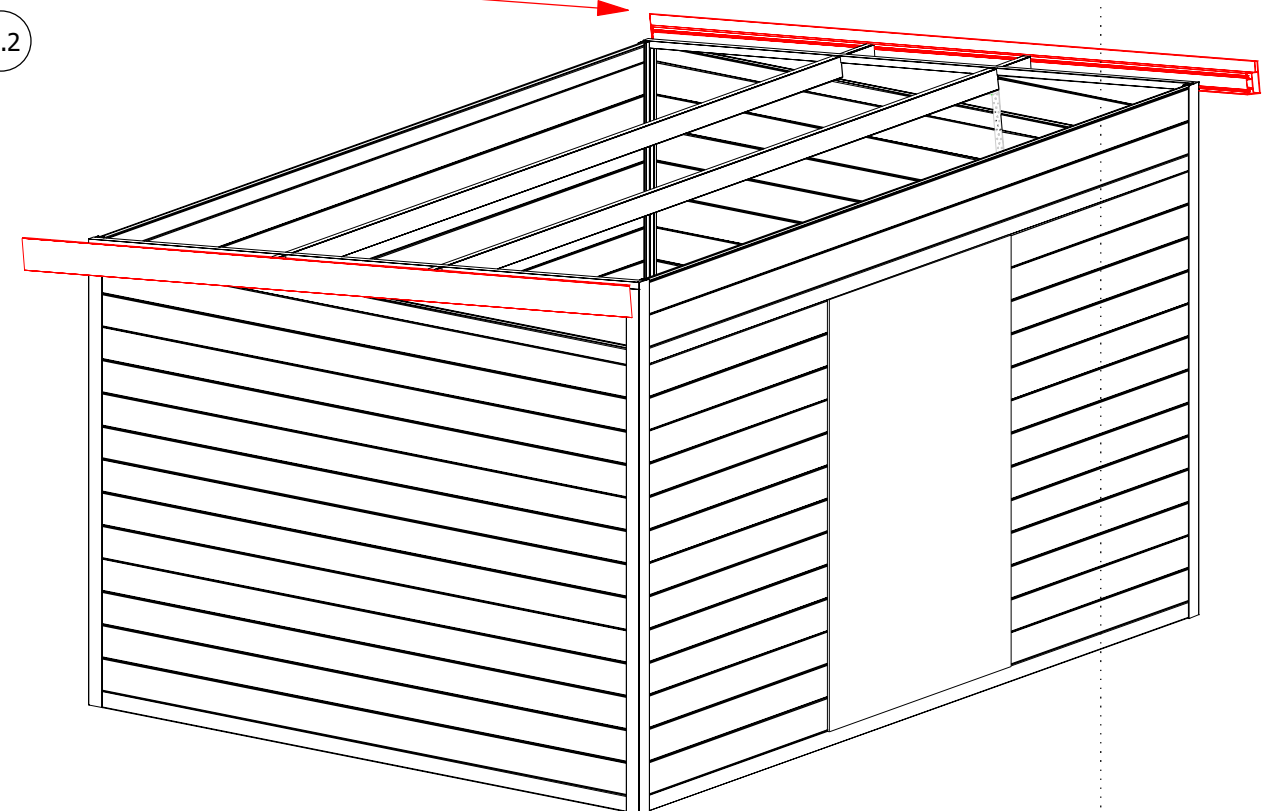
9.2

Glissement

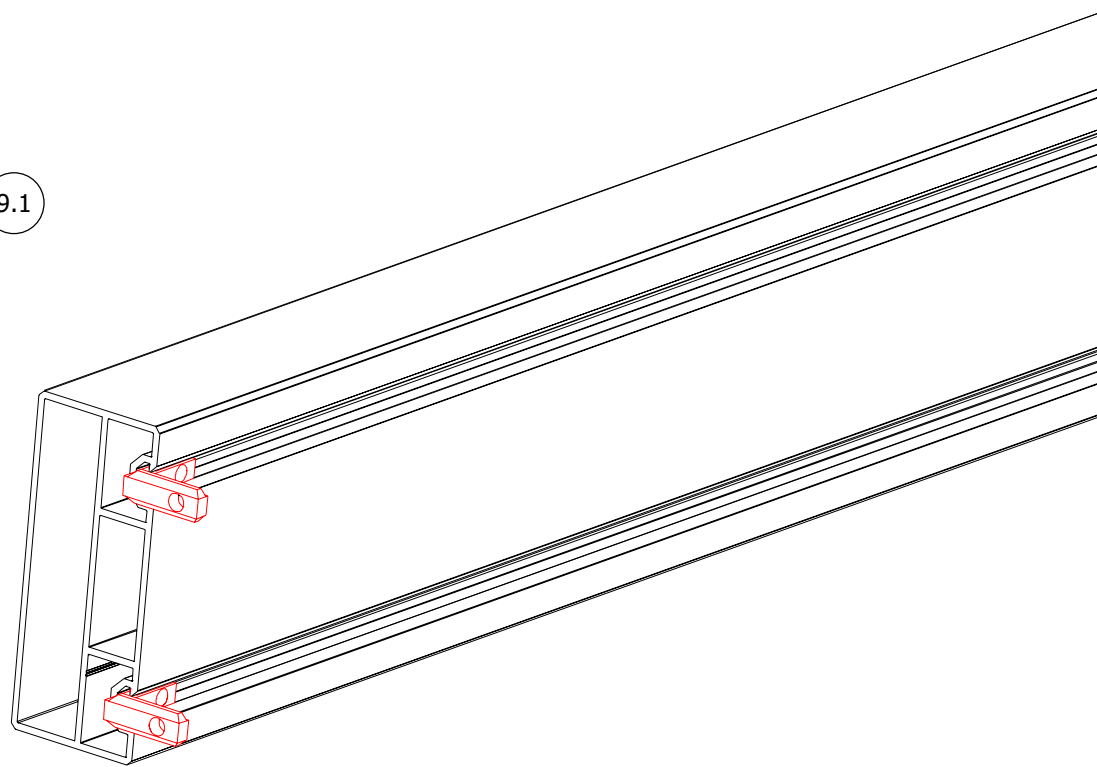


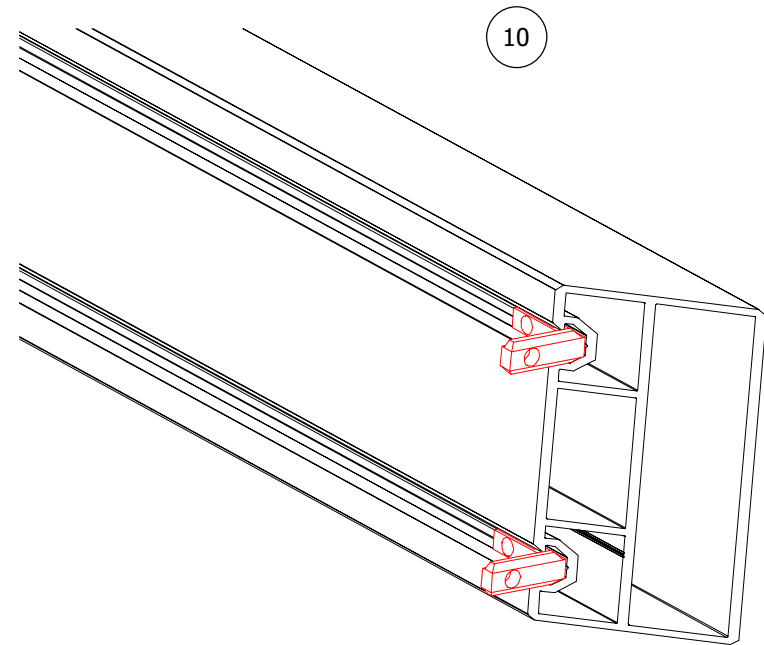
9.2

Glissement



9.1



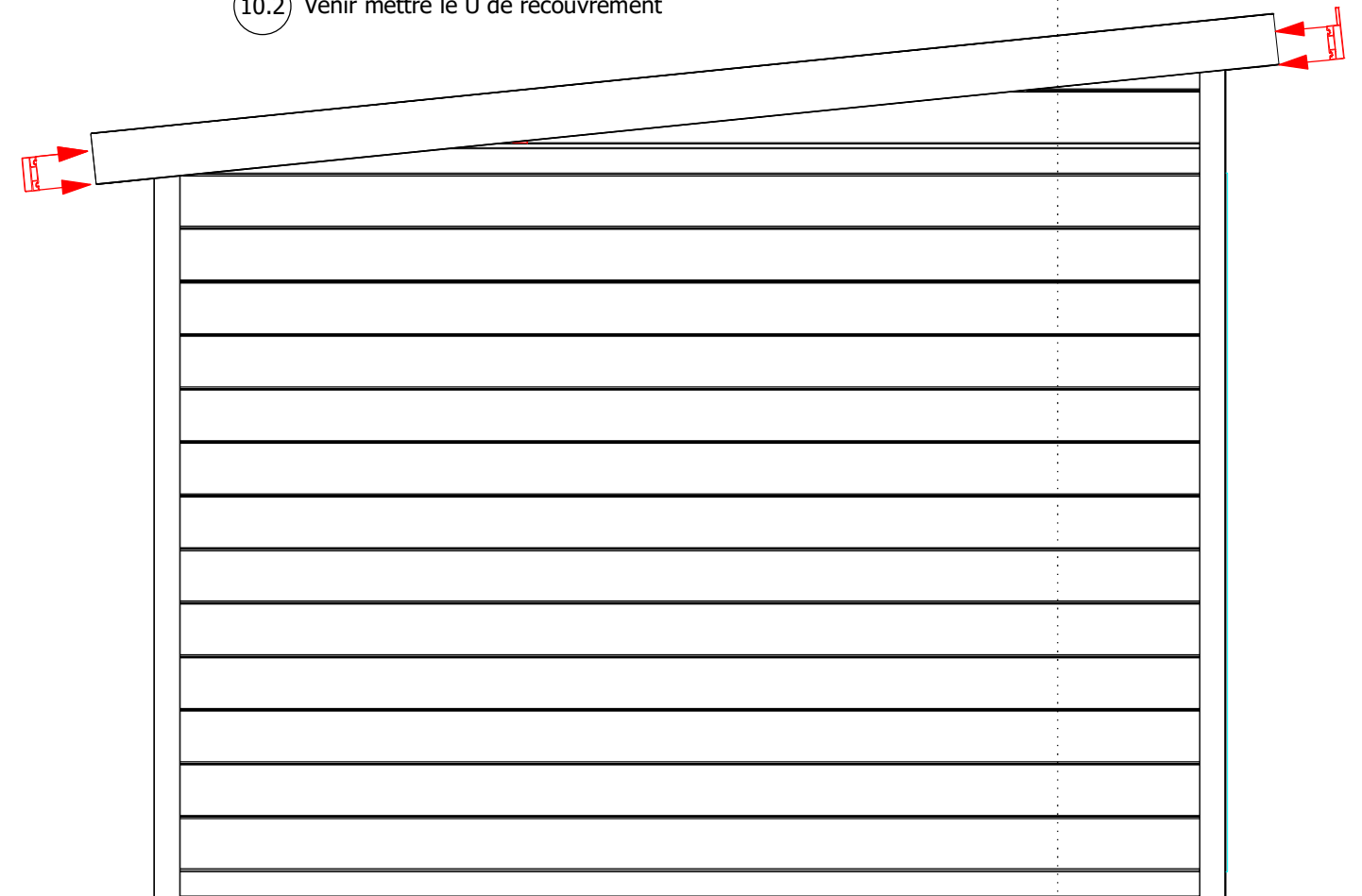


10

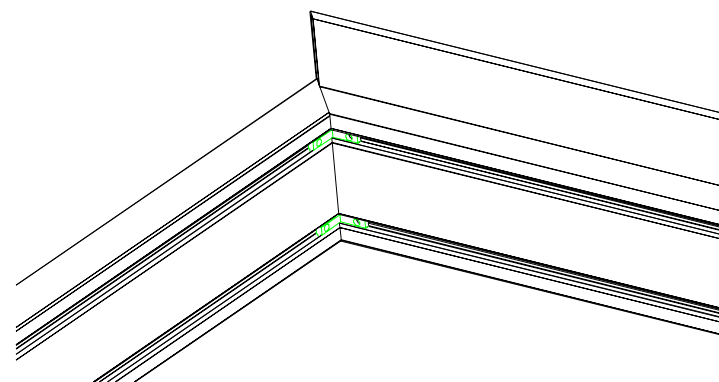
10 Venir inserer les equerres de positionnement dans la pannes de bas de pente et du faitage

10.1 Venir assembler la pannes de bas de pente et du faitage avec les deux pannes de rives

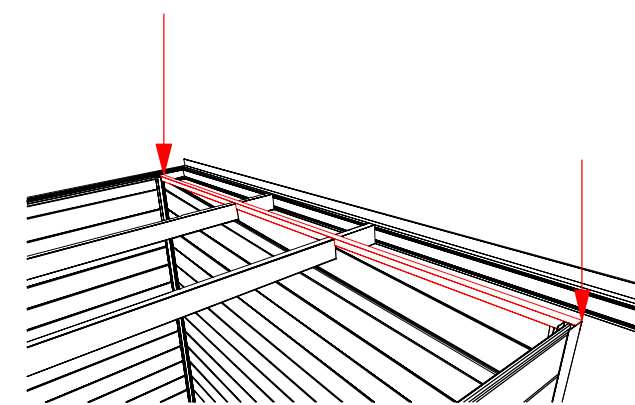
10.2 Venir mettre le U de recouvrement



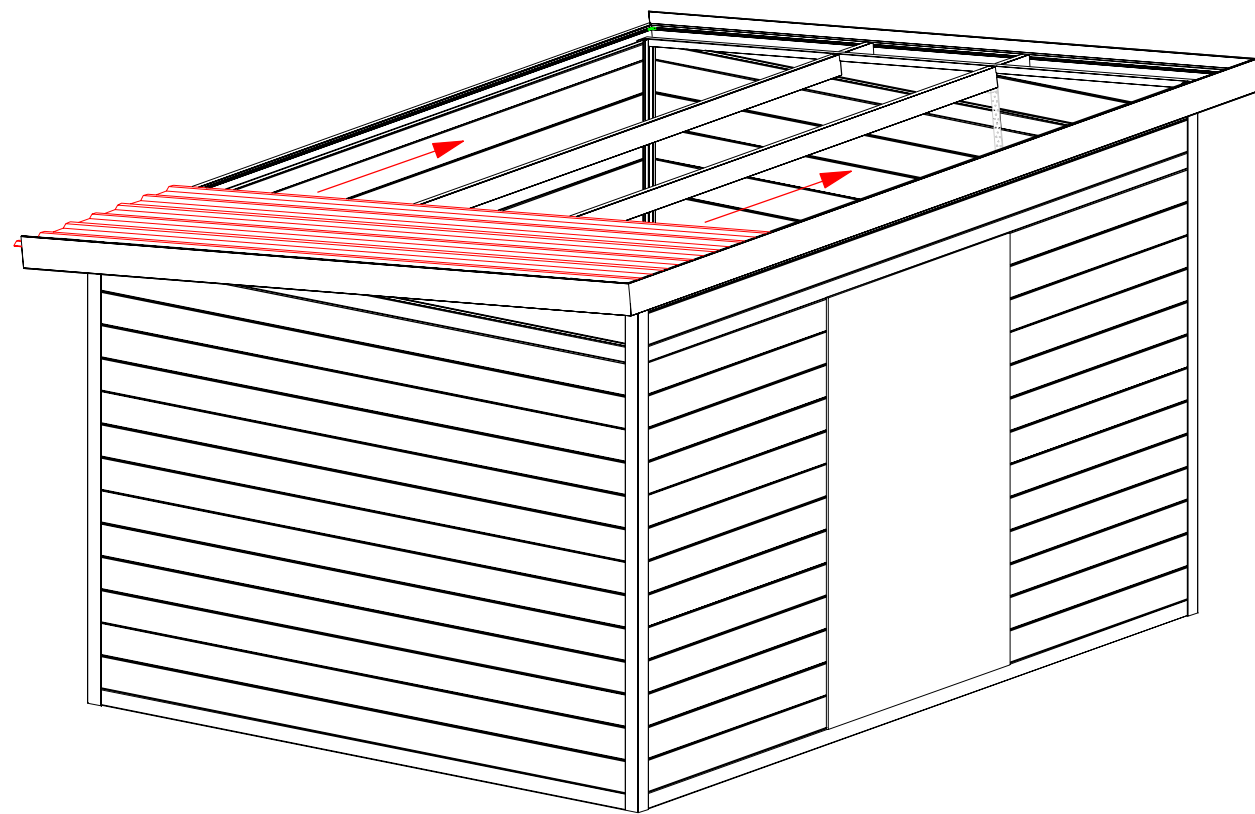
10.1



10.2



11

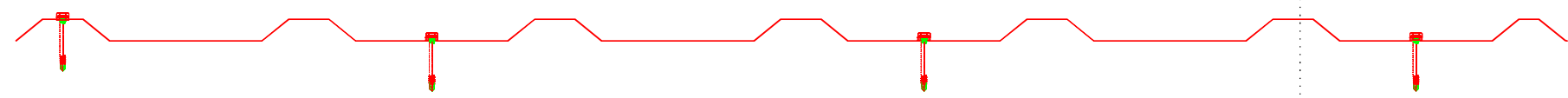


11 Venir installer la première plaque de couverture en commençant par le côté gauche.

11.1 Les vis autoforantes sont à fixer sur les pannes aluminium.

11.2 Venir couturer les rives avec les vis autoforeuses.

11.1



11.1

