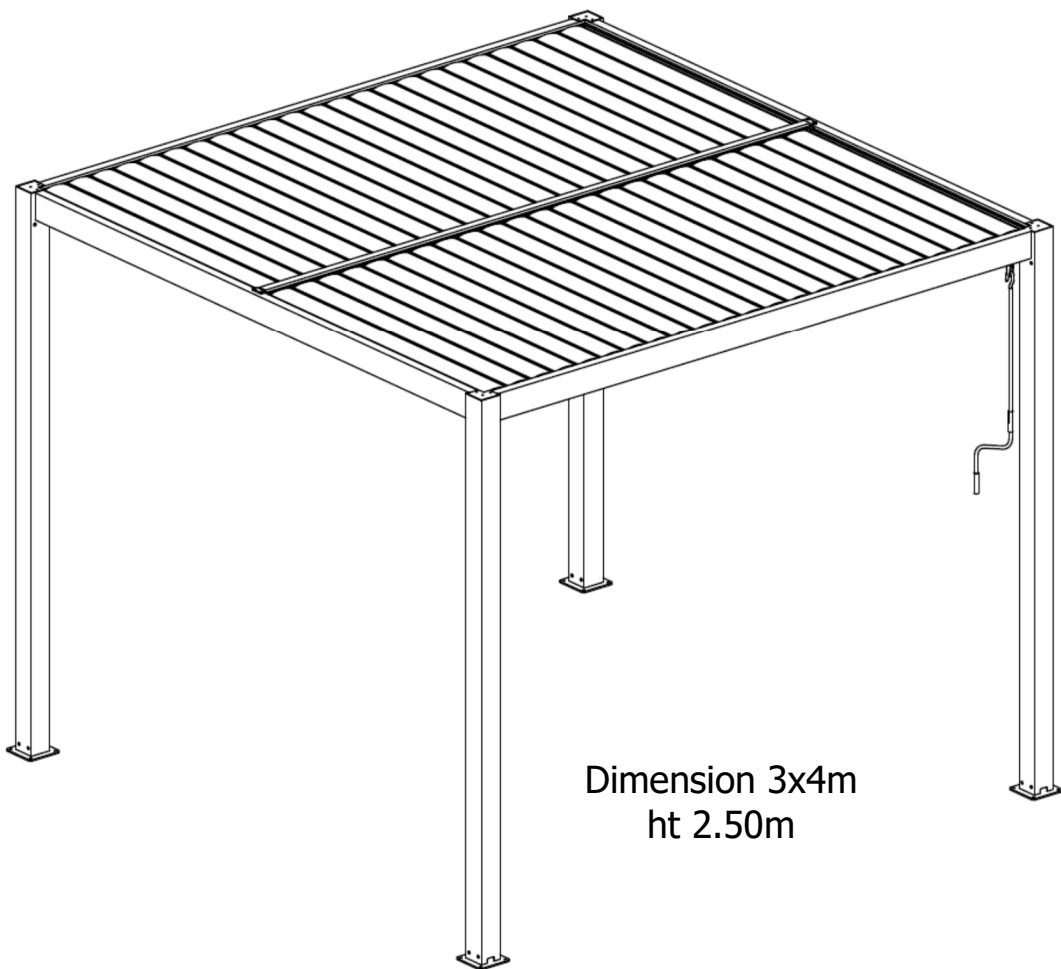


NOTICE DE MONTAGE PERGOLA EVENT

Référence : 3760055272353








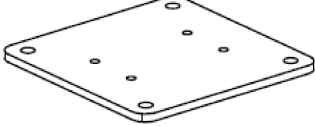
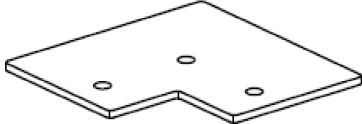


Green Outside SAS
21 Route d'Alex
01100 Bellignat
France

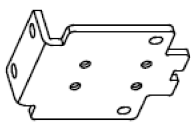
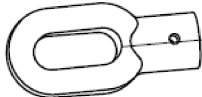

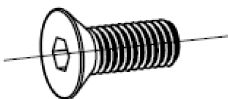
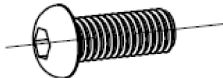
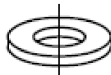
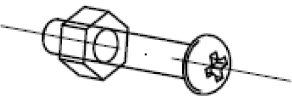
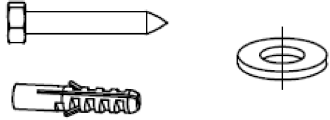

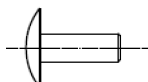
pour toute information sur le montage:
sav@green-outside.com
www.green-outside.com



Composants

N°	Pièce	Quantité	Représentation
A1	Poteaux	2	
A2	Poteaux	2	
B1	Traverse gauche	1	
B2	Traverse droite	1	
C	Traverse avant et arrière	2	
D	Traverse centrale	1	
E	Lames de toit	60	
F	Platine support de poteaux	4	
G	Platine de couverture	4	

Composants

N°	Pièce	Quantité	Représentation
H	Support traverse centrale	2	
I	Anneau de manivelle	2	
J	Manivelle	2	
K1	Vis BTR 6 pans tête plate M6x16	40+2	
K2	Vis BTR 6 pans tête bombée M6x16	20+2	
K3	Rondelle D6	8+2	
K4	Vis cruciforme M4x25 + écrous	2	
L	Set de fixation au sol Vis à bois M8x75 + rondelle D8 + Cheville plastique M10x50	16	
M	Joint colle imperméabilisant	1	
N	Bouchon plastique	120	

OUTILS REQUIS

- Clés Allen de 6
- 1 tournevis cruciforme
- 1 perceuse avec forêt Ø10
- 1 crayon de traçage

-Montage:
2 personnes



Consulter attentivement la notice et porter les protections appropriées

IMPORTANT

Lisez attentivement ces instructions avant de commencer le montage.

Déballez soigneusement les cartons et assurez-vous que vous disposez bien de tous les éléments indiqués dans la liste des composants en procédant à la vérification du contenu de votre colis.

Conservez cette notice.

Conseils de sécurité :

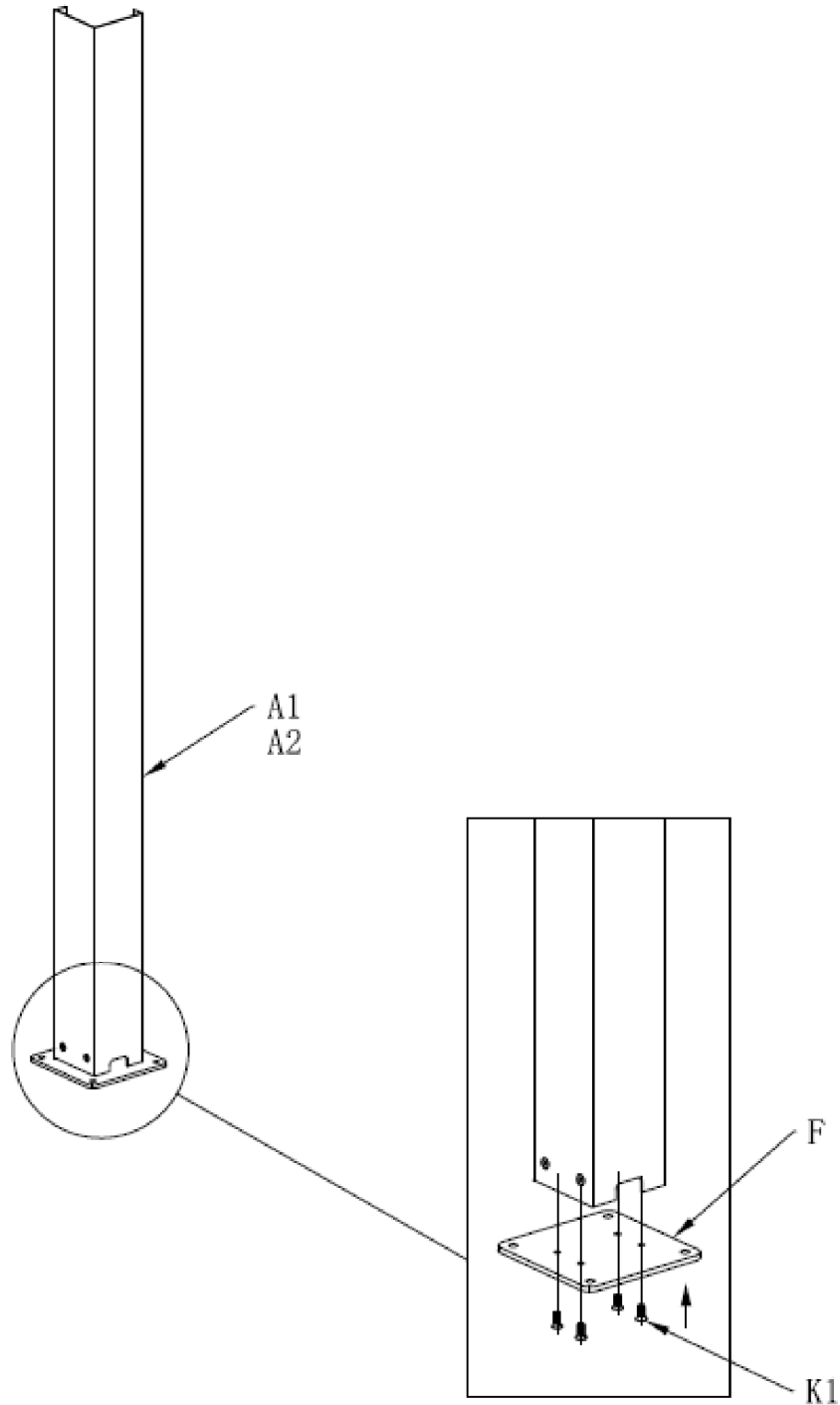
- Le port d'équipements de protection (gants, casque, lunettes, chaussures etc...) est fortement recommandé
- N'engagez pas le montage par temps de pluie ou par conditions de vent
- Tenez les enfants à l'écart du chantier de montage, et mettez tout sachet plastique hors de leur portée
- Choisissez un emplacement adapté pour le montage et la fixation de votre Pergola (sol plan, dur sur lequel se fixer, non soumis aux vents violents...)
- Assurez-vous que les points de fixation ne coïncident pas avec des passages de câbles ou autres tuyaux
- En cas de fortes intempéries (vents violents, neige etc...) il est recommandé de maintenir les lames en position « ouvertes » pour favoriser la passage de l'air et/ou éviter l'accumulation de neige avec le risque d'un poids excessif.

Conseils d'entretien :

- Nettoyer régulièrement votre pergola, notamment en enlevant les feuilles, petites branches ou autre qui pourraient altérer le bon fonctionnement des lames.
- Un nettoyage à l'eau savonneuse est recommandée sur les parties aluminium.

INSTRUCTIONS D'ASSEMBLAGE

1

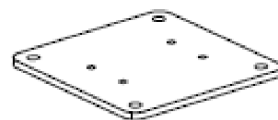


K1



X16

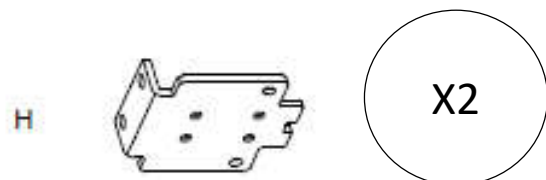
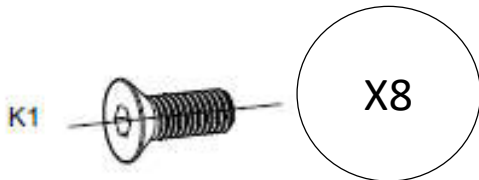
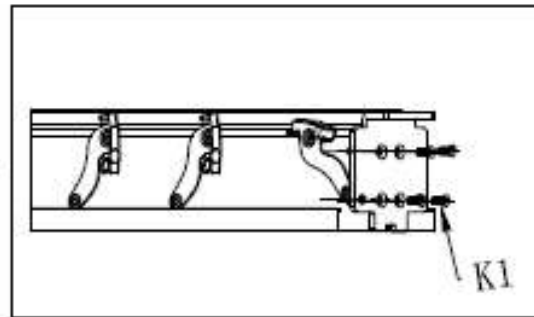
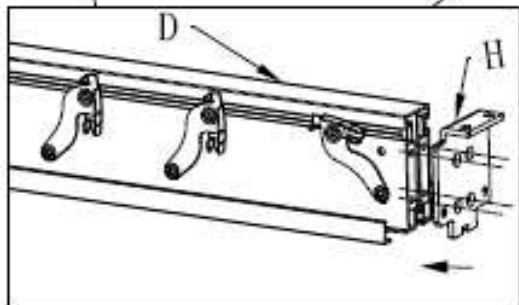
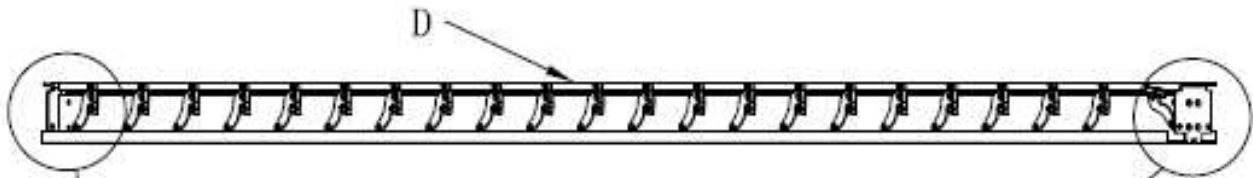
F



X4

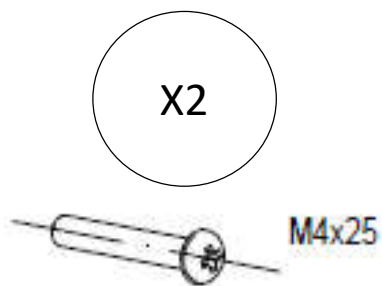
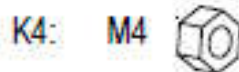
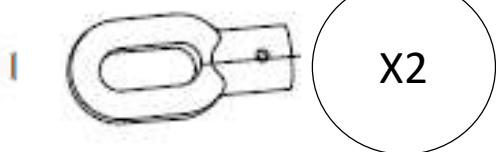
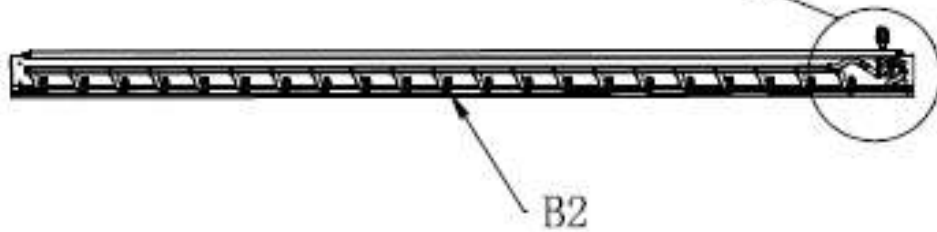
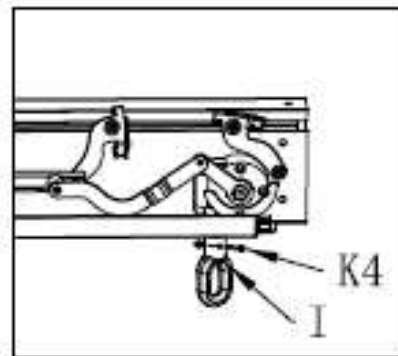
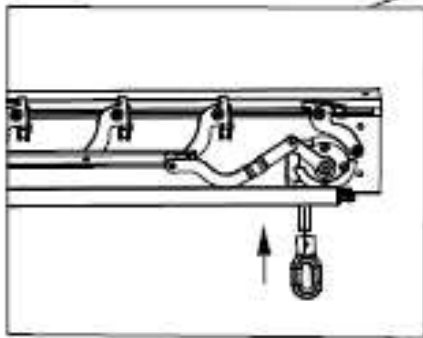
INSTRUCTIONS D'ASSEMBLAGE

2



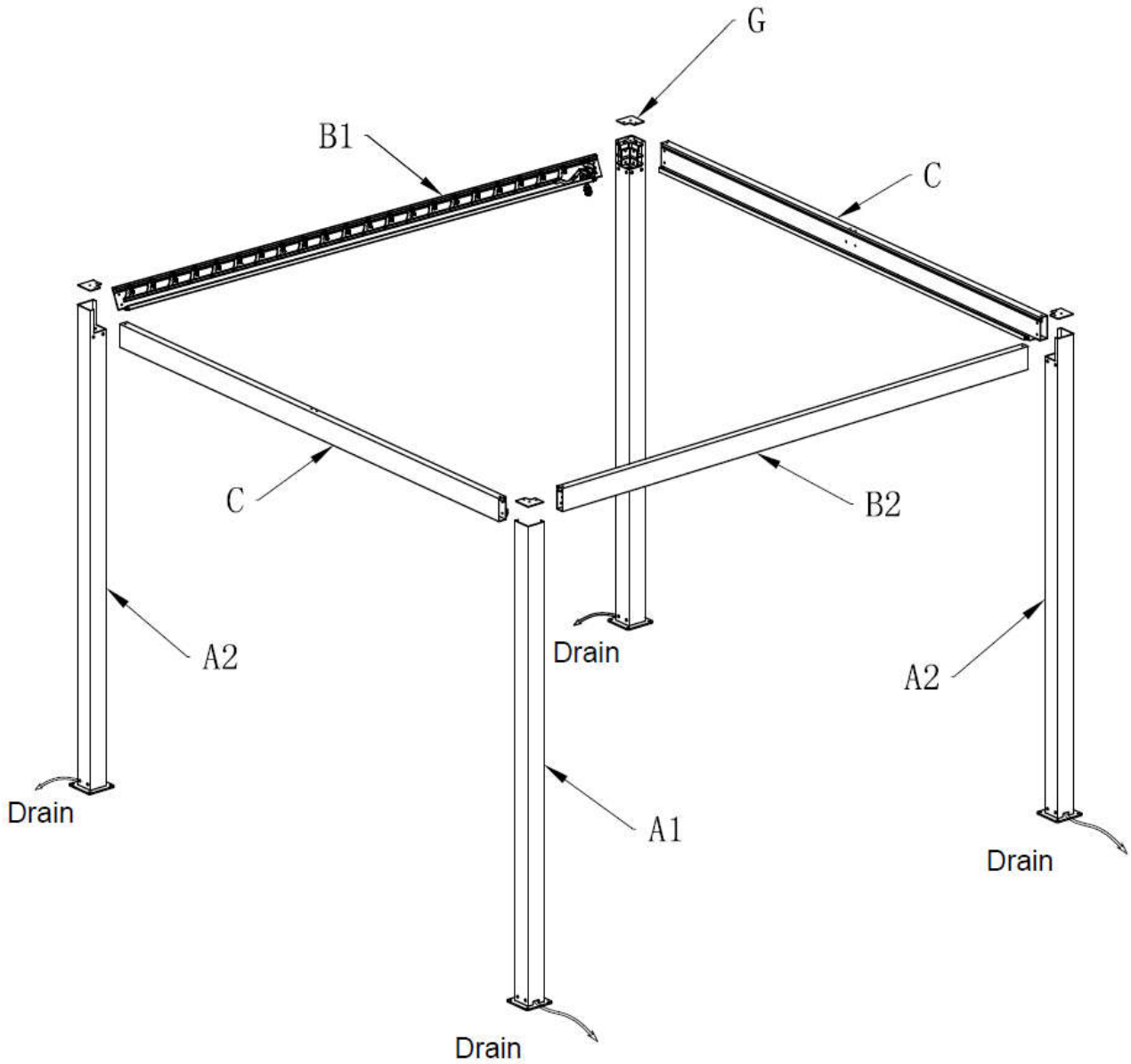
INSTRUCTIONS D'ASSEMBLAGE

3



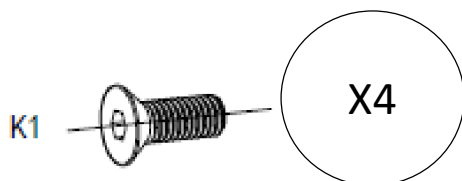
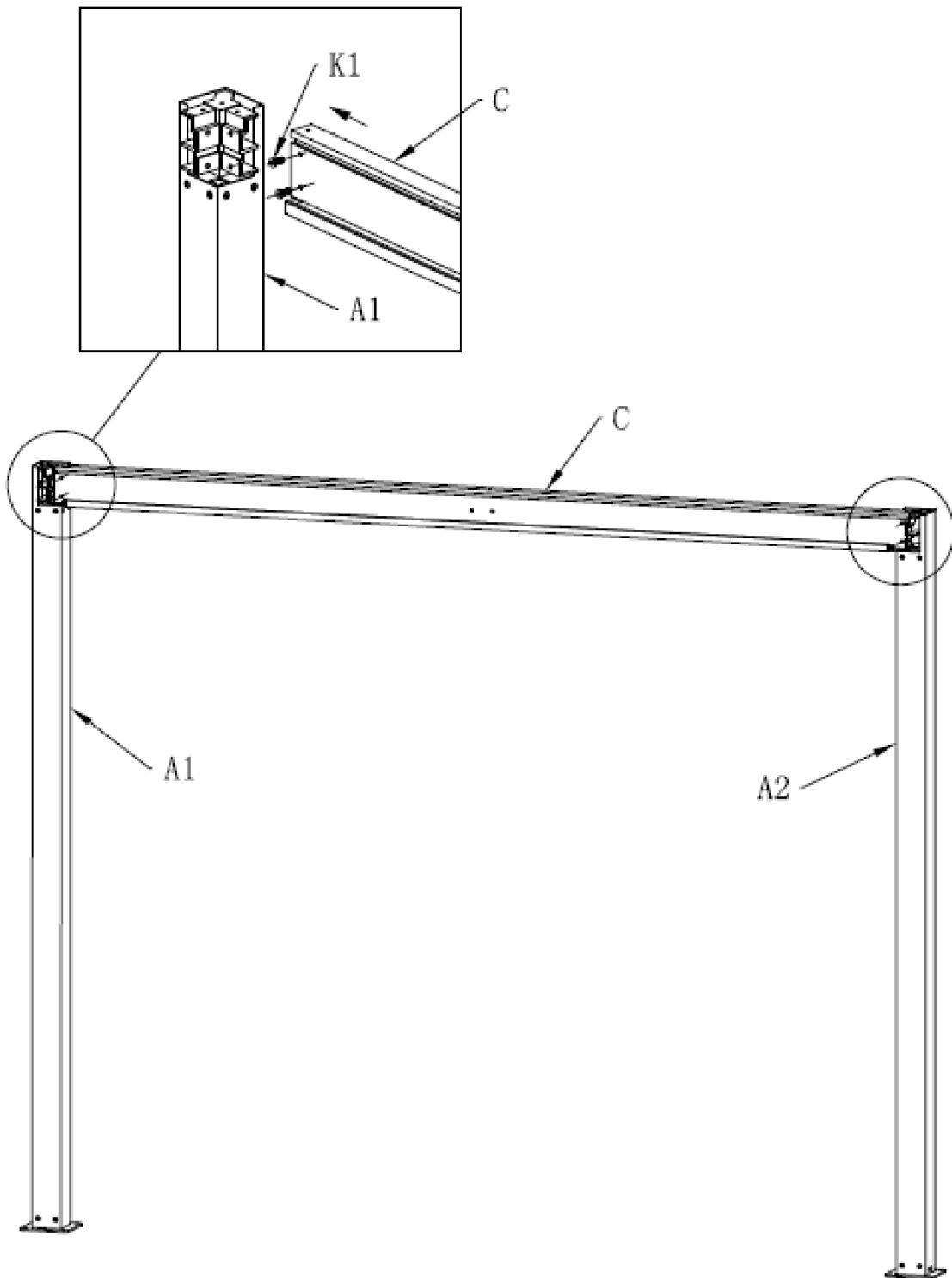
INSTRUCTIONS D'ASSEMBLAGE

4



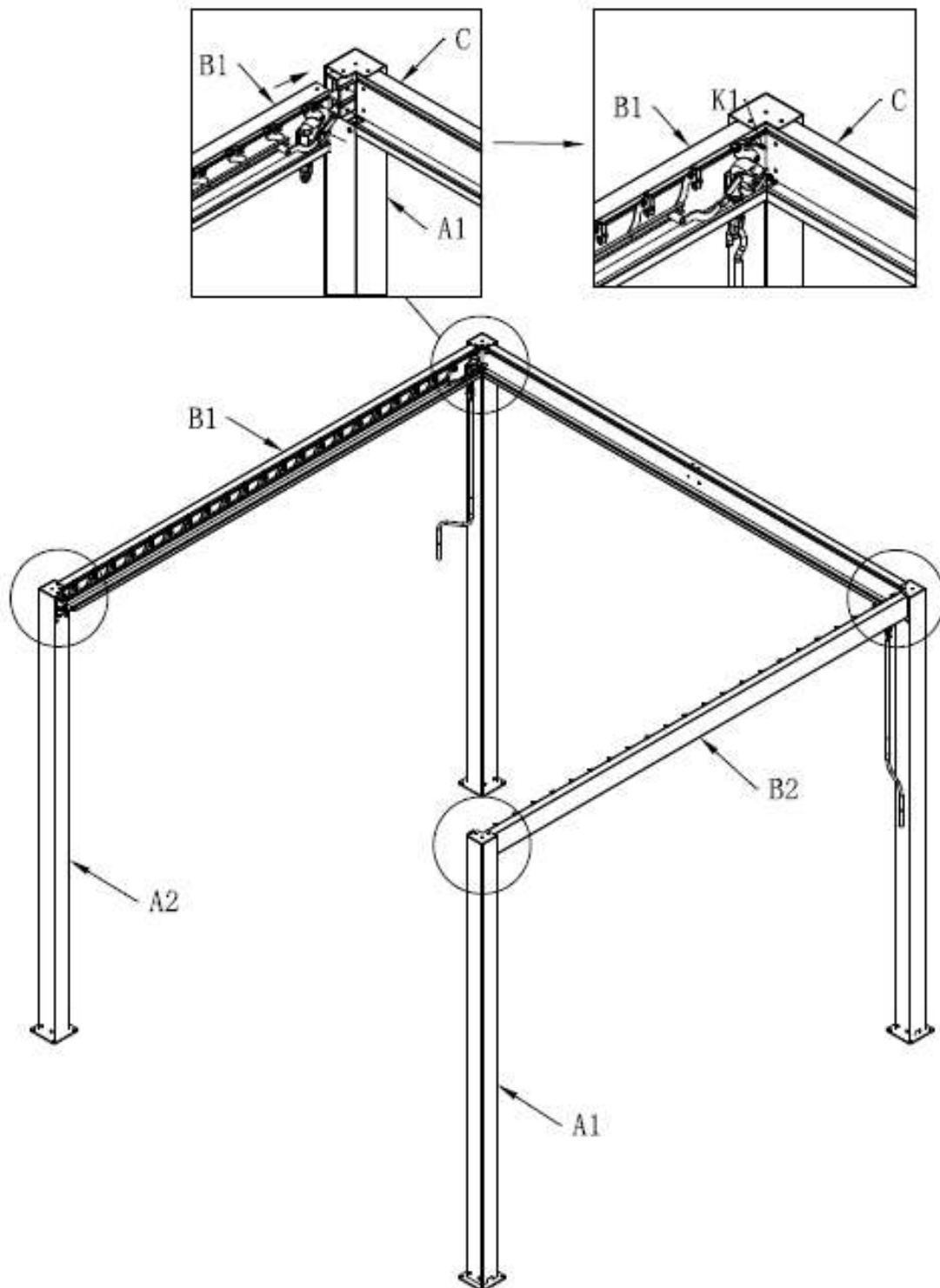
INSTRUCTIONS D'ASSEMBLAGE

5



INSTRUCTIONS D'ASSEMBLAGE

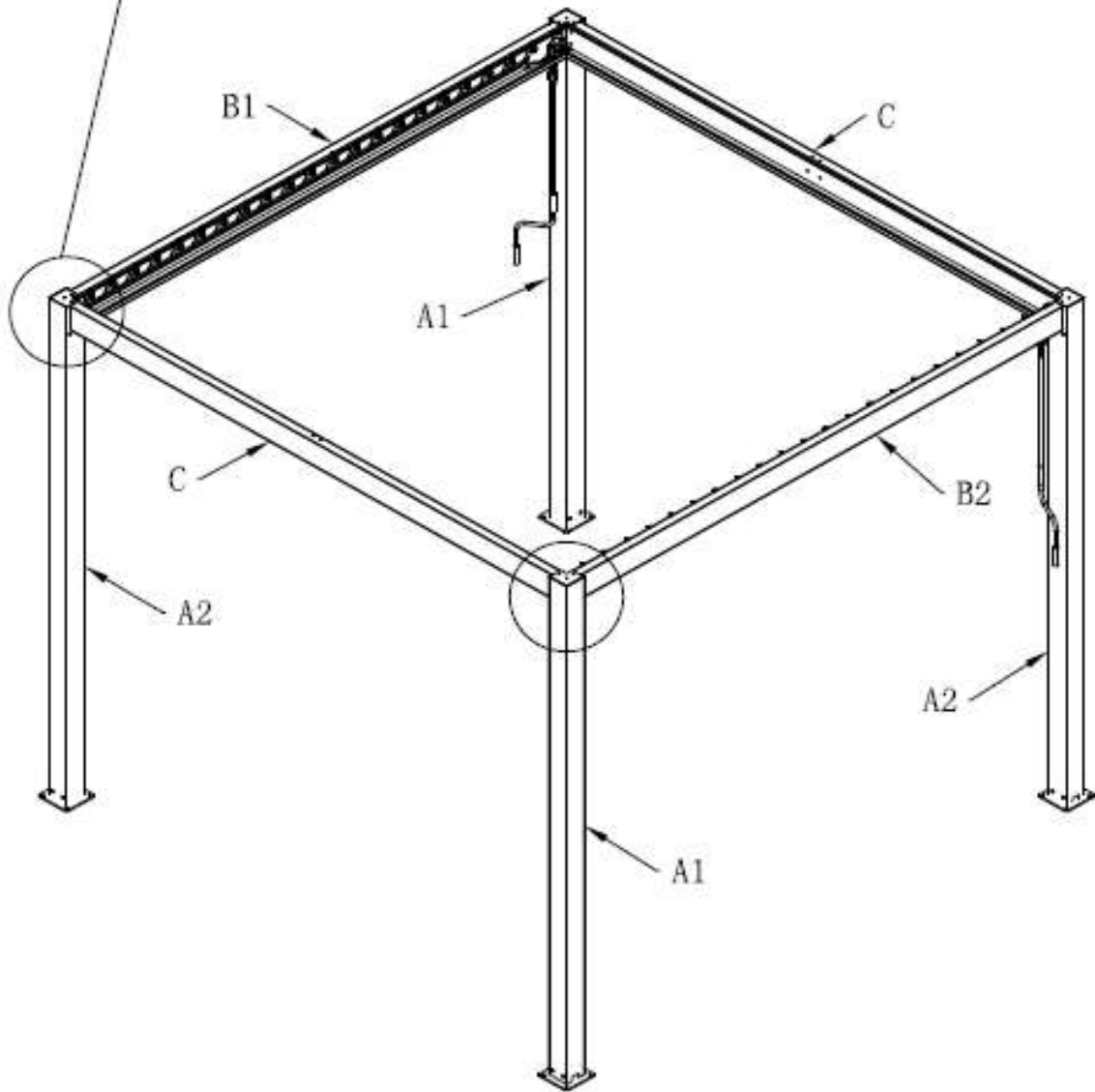
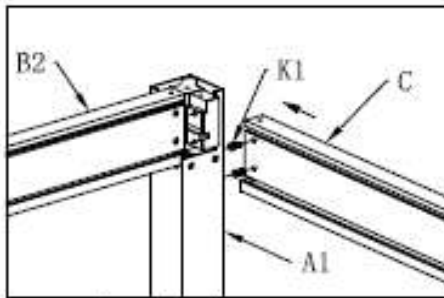
6



X4

INSTRUCTIONS D'ASSEMBLAGE

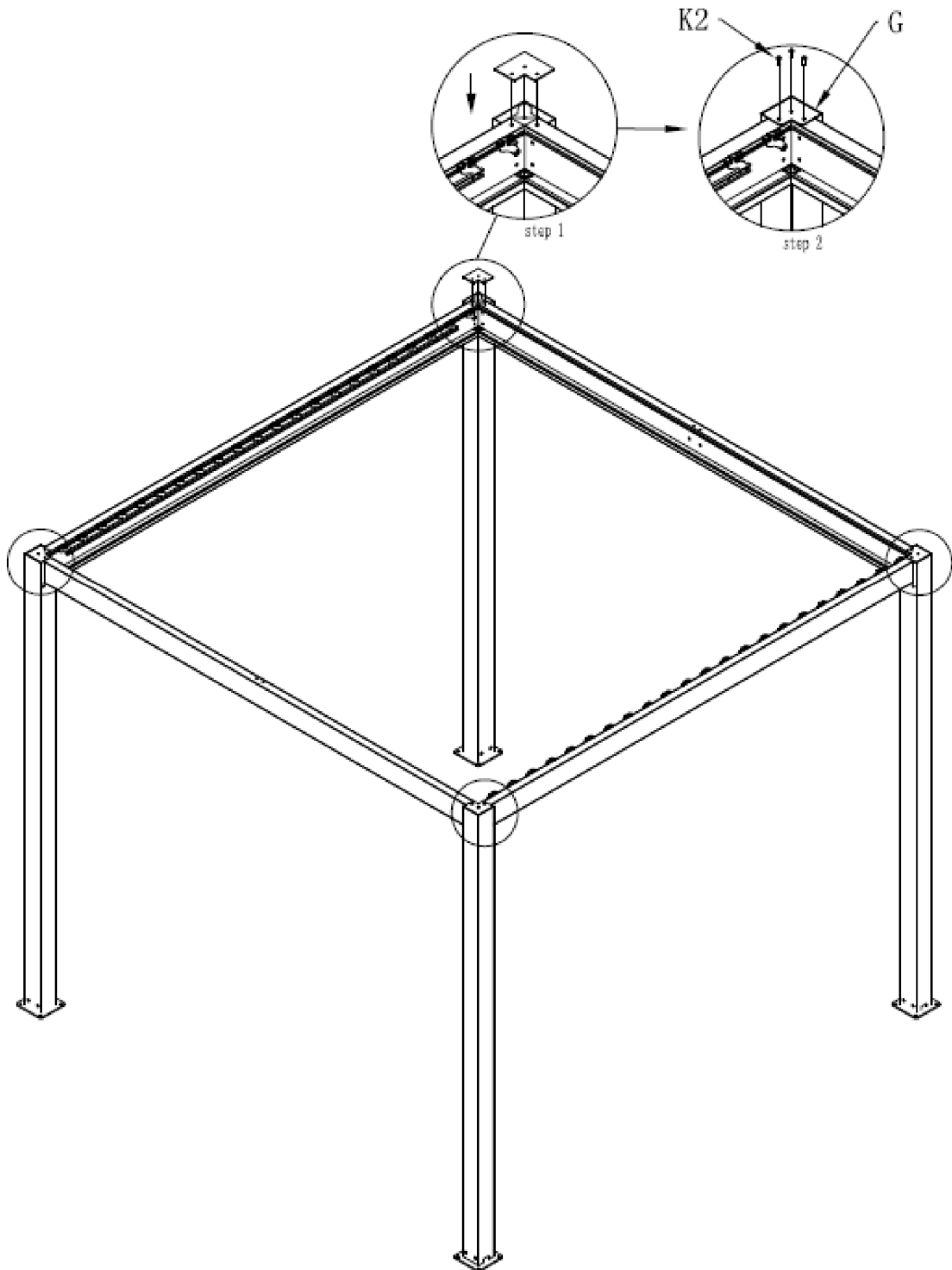
7



X4

INSTRUCTIONS D'ASSEMBLAGE

8



X12

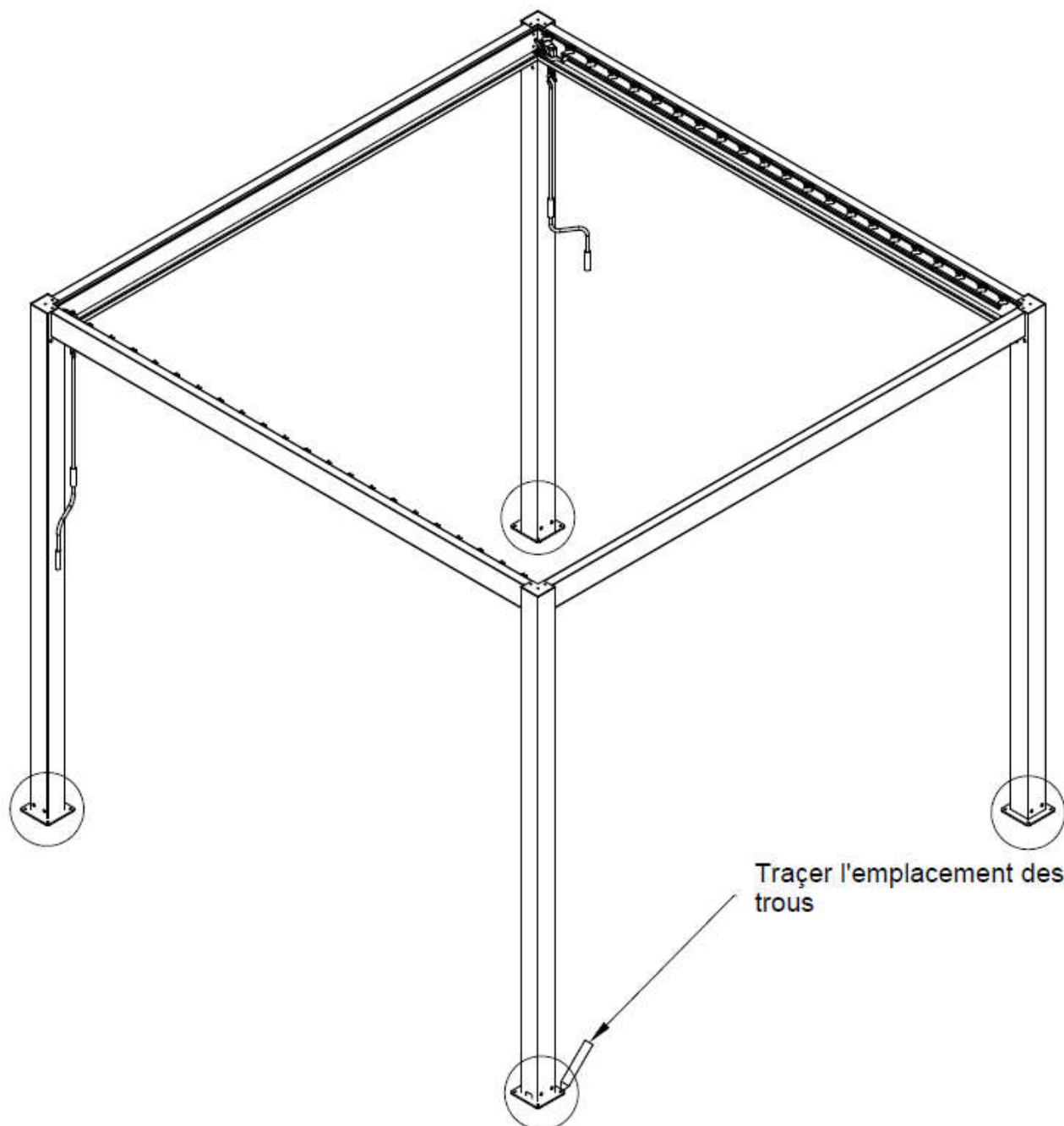
G



X4

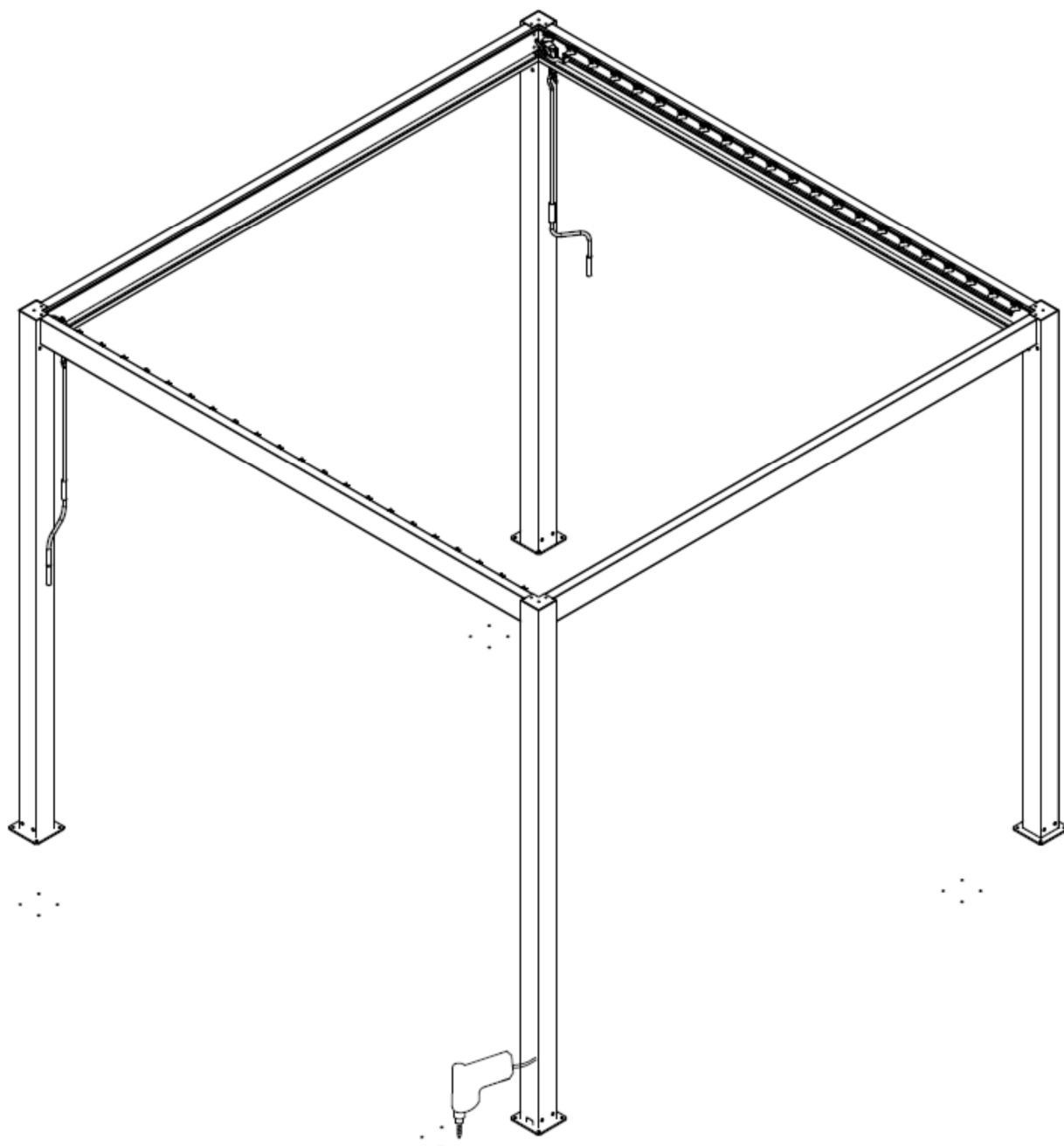
INSTRUCTIONS D'ASSEMBLAGE

9



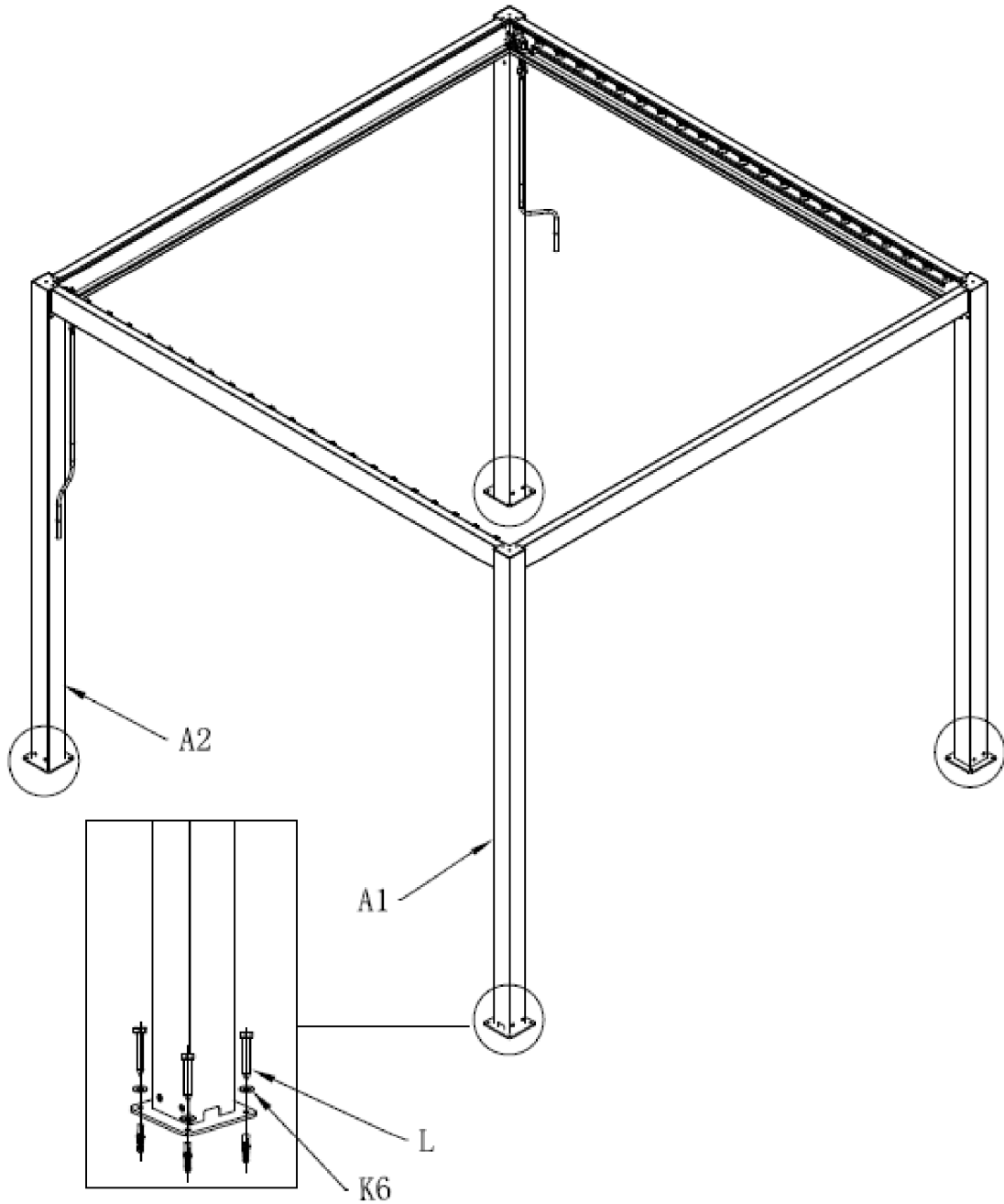
INSTRUCTIONS D'ASSEMBLAGE

10



INSTRUCTIONS D'ASSEMBLAGE

11



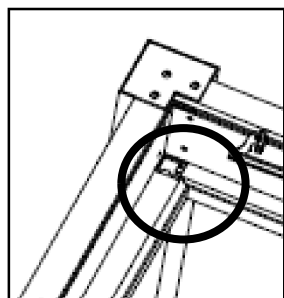
L



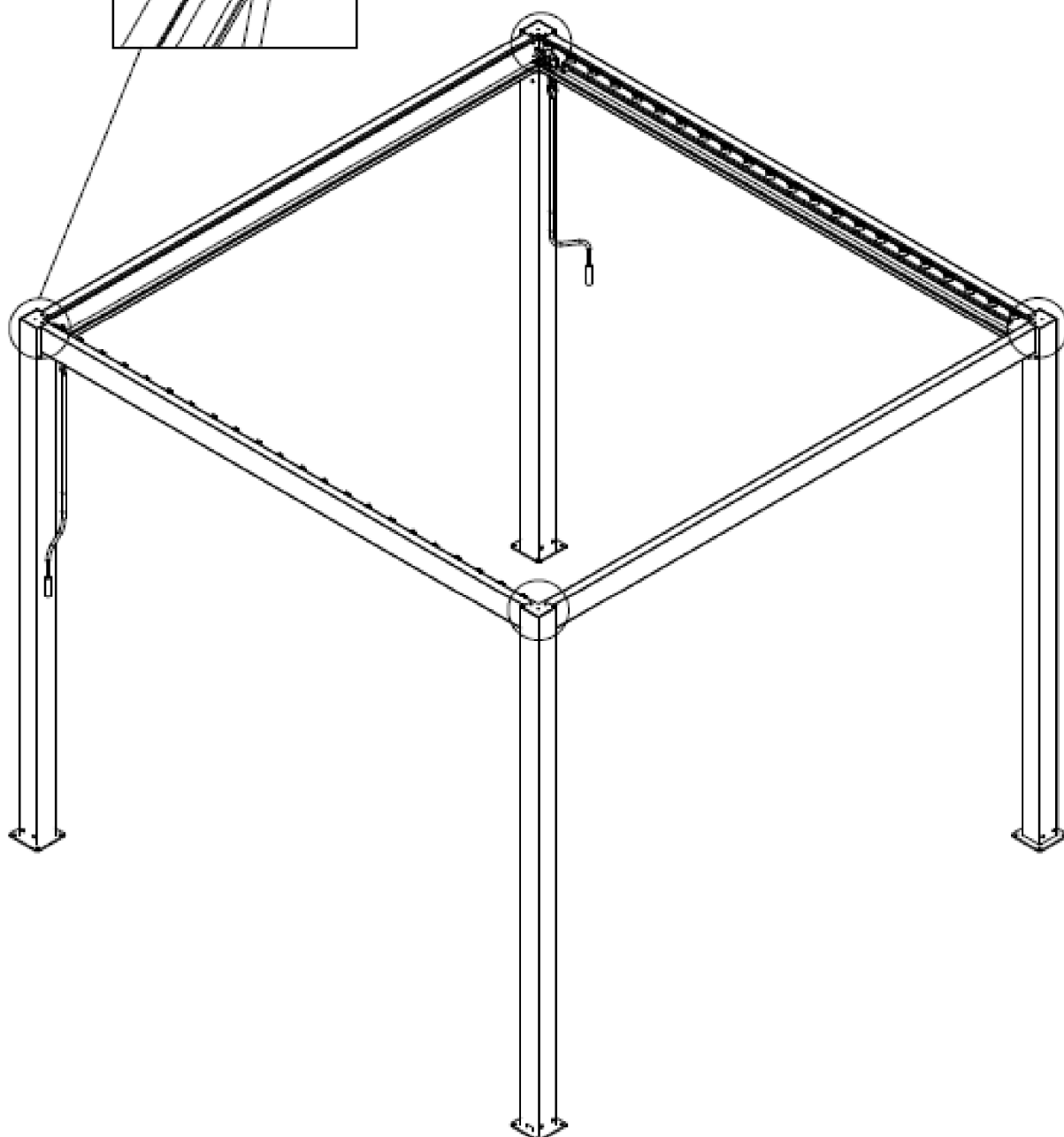
X16

INSTRUCTIONS D'ASSEMBLAGE

12

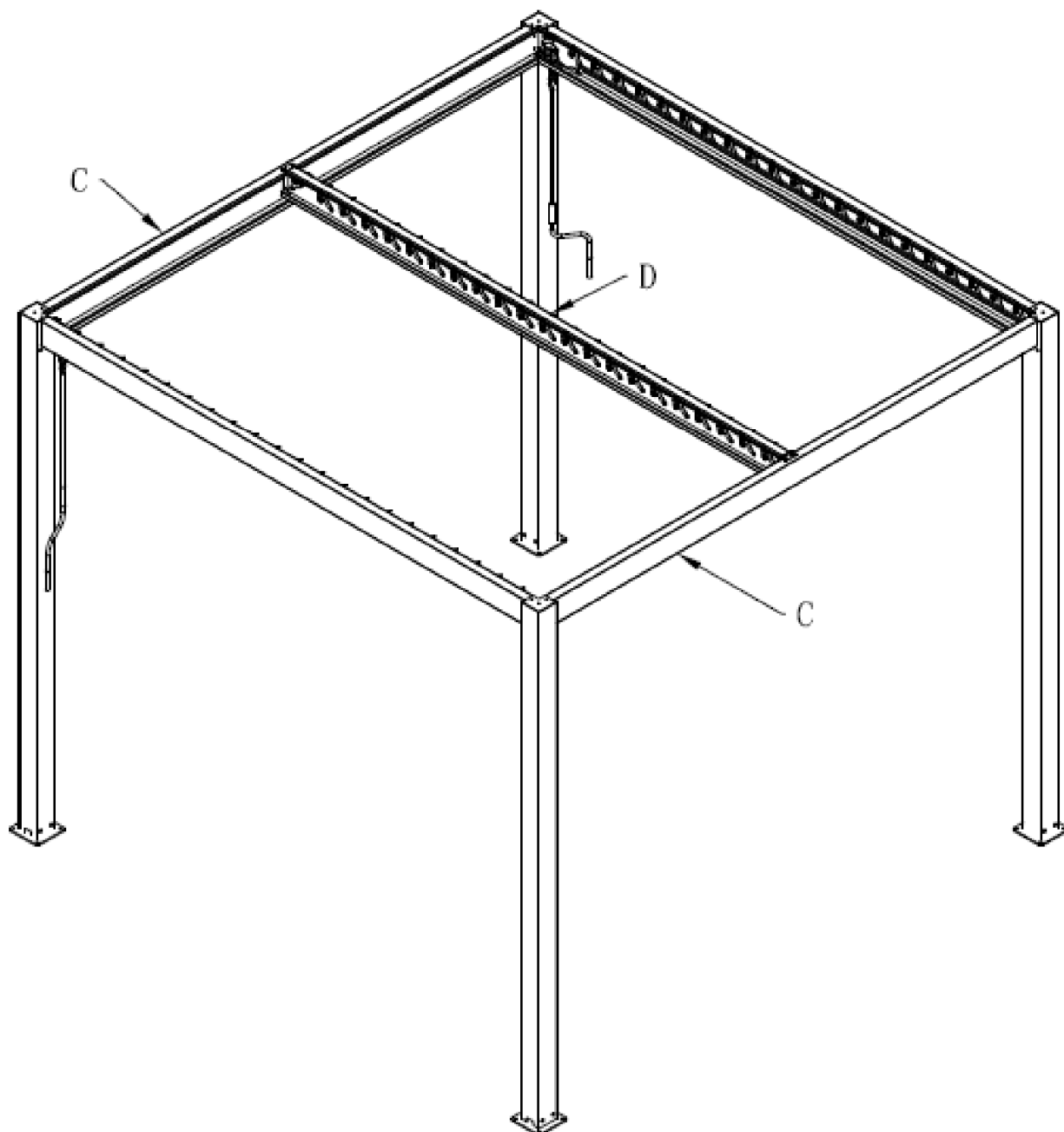


joindre le long des traverses et aux jonctions



INSTRUCTIONS D'ASSEMBLAGE

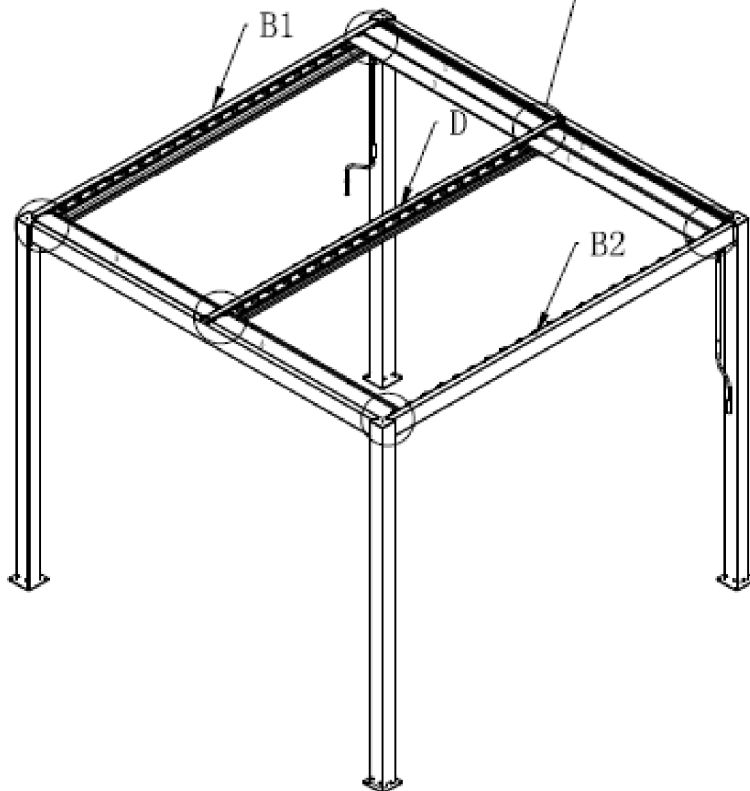
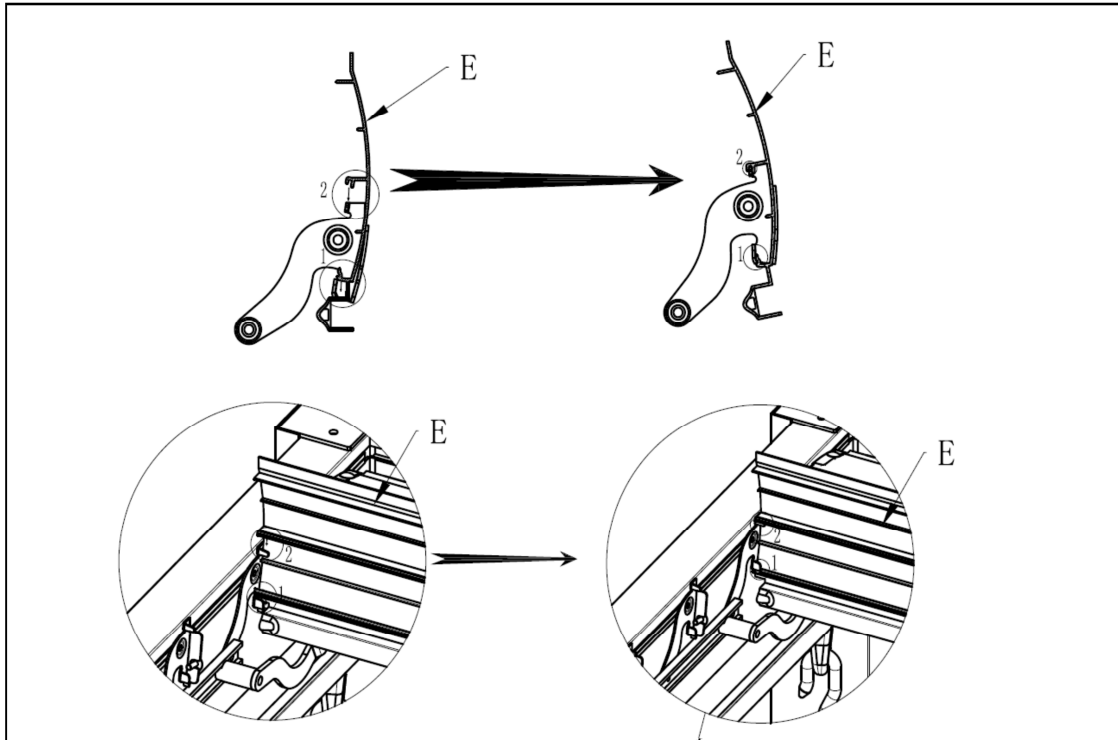
13



INSTRUCTIONS D'ASSEMBLAGE

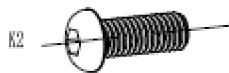
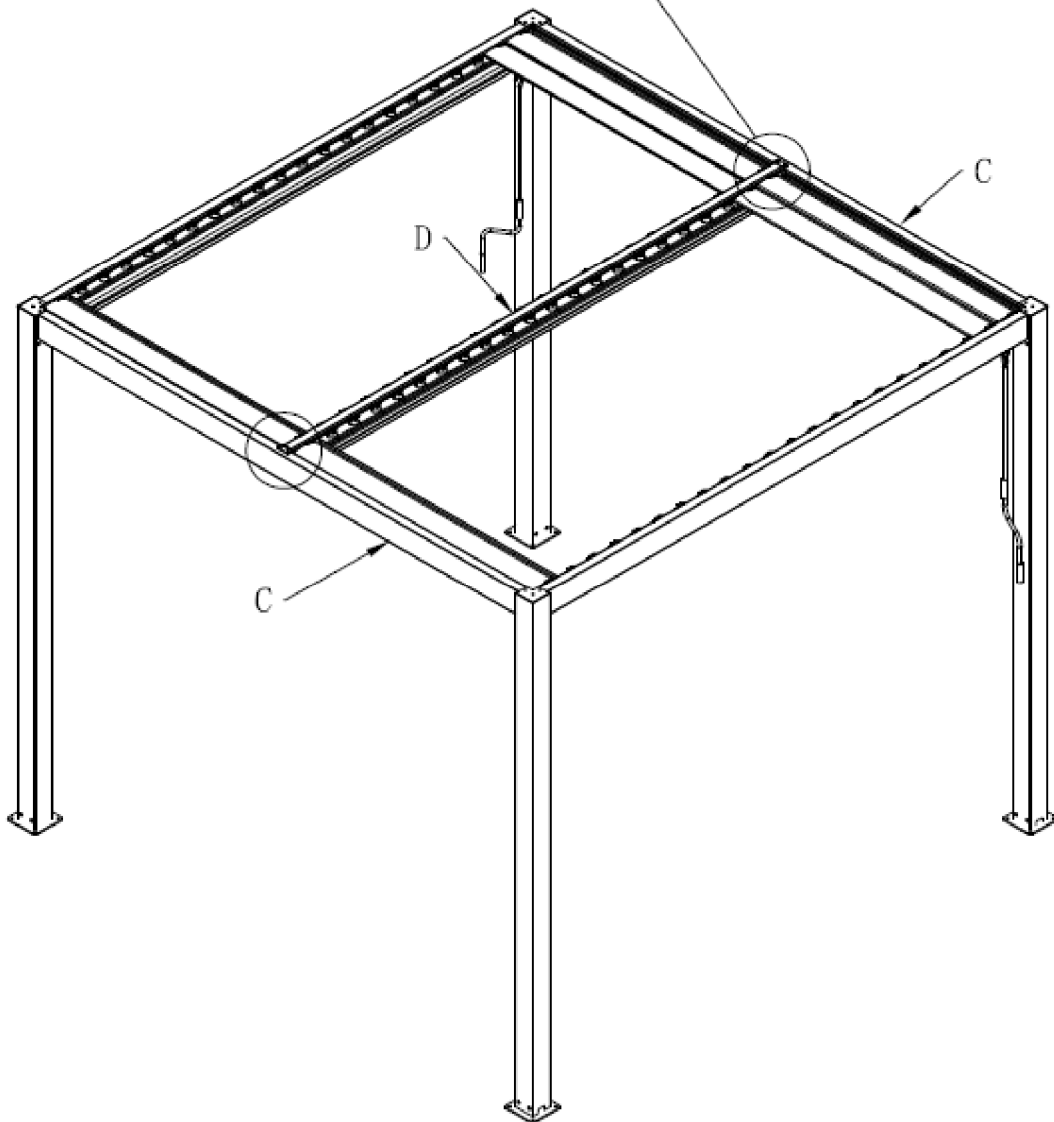
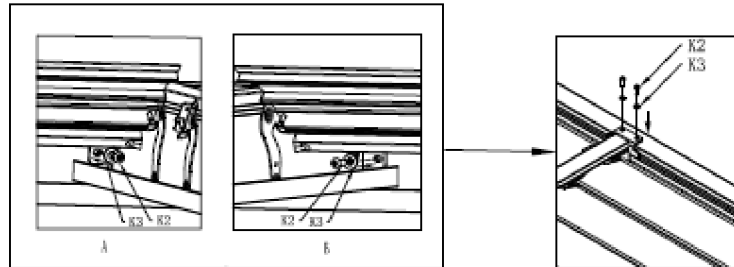
14

Tout d'abord, clipsez le volet E sur les supports des traverses aux deux extrémités comme indiqué ci-dessous, puis appuyez sur le volet pour le fixer dans la bonne direction sur les attaches 1 & 2.



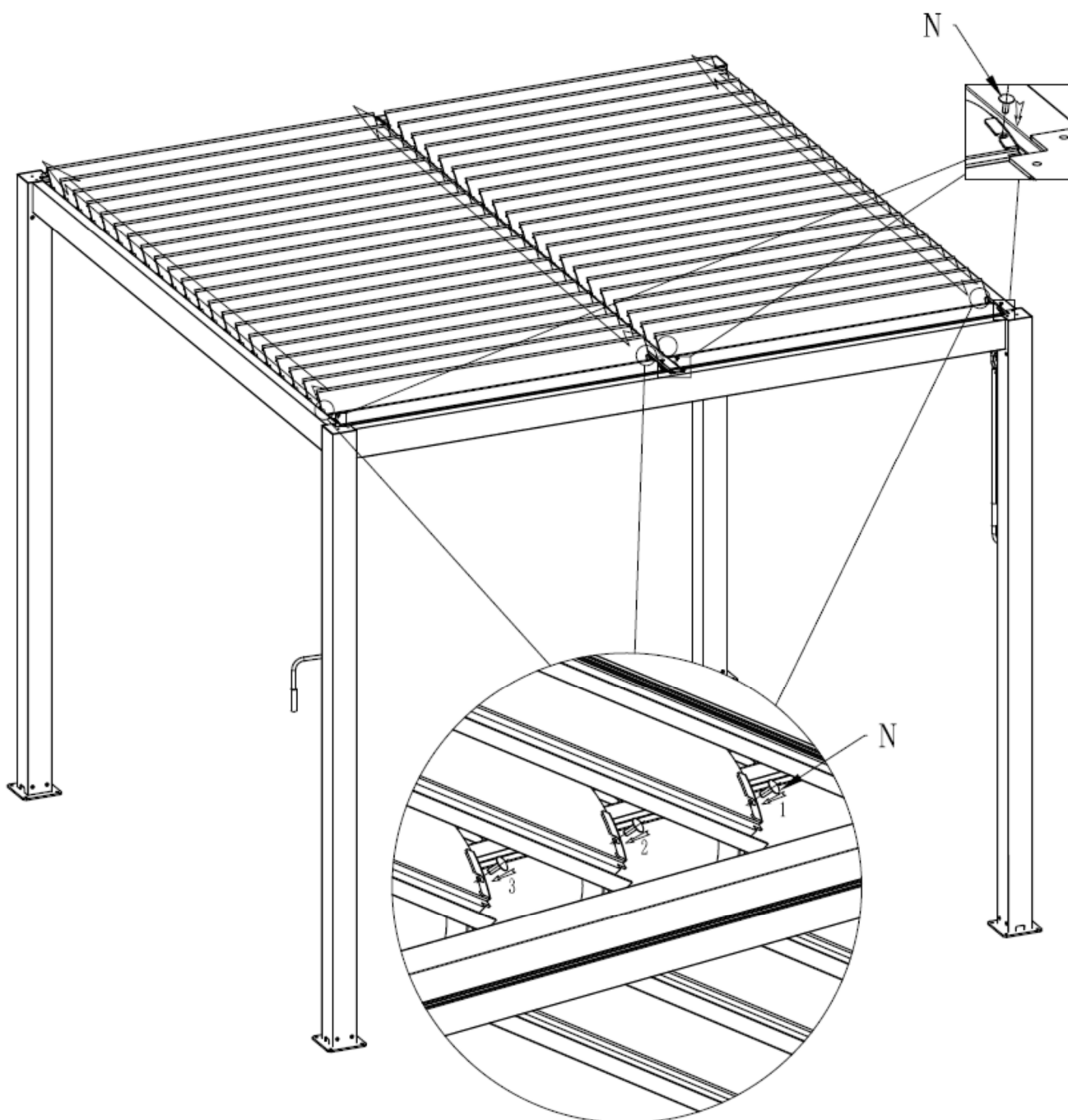
INSTRUCTIONS D'ASSEMBLAGE

15



INSTRUCTIONS D'ASSEMBLAGE

16





GARANTIE

Votre pergola est garantie 5 ans contre tous vices de fabrication pour la structure aluminium, 2 ans pour les autres pièces (excepté les pièces d'usure telles que le moteur, tringlerie, rideaux et les joints de lames), dans des conditions normales d'utilisation et pour un usage domestique.

Pour bénéficier de la garantie votre pergola doit :

- Être posée selon les indications figurant sur la notice
- Être entretenue régulièrement (Attention, l'usage d'un nettoyeur haute pression, de produits abrasifs, chimiques ou corrosifs pour le nettoyage entraîne l'annulation de la garantie)
- Être utilisée normalement, sans avoir subi de modifications

Facteurs d'exclusion de la garantie :

- Le non-respect des conditions citées ci-dessous
- Les défauts apparents non signalés avant la mise en œuvre du produit
- Les détériorations consécutives à un montage non conforme ou à une mauvaise utilisation
- Les désordres consécutifs à un événement extérieur ou climatique
- Le vieillissement naturel du produit, notamment lié aux intempéries, la décoloration et l'usure normale du produit

Mise en œuvre de la garantie :

- La garantie est limitée au remplacement des pièces avérées défectueuses, à l'exclusion de tout autre préjudice (notamment opération de pose/dépose...)

Conditions d'application :

Une information doit nous parvenir à l'adresse mail sav@green-outside.com, ou par courrier à Green Outside, 21 route d'Alex, 01100 Bellignat avec les éléments suivant :

- Facture d'achat acquittée précisant le lieu, la date et la référence produit
- Le descriptif précis du problème rencontré, ainsi que toute précision utile liée notamment à la pose
- Des photos sous différents angles, de qualité suffisante pour faciliter la compréhension du défaut rencontré, et permettre d'apporter une réponse adaptée.

