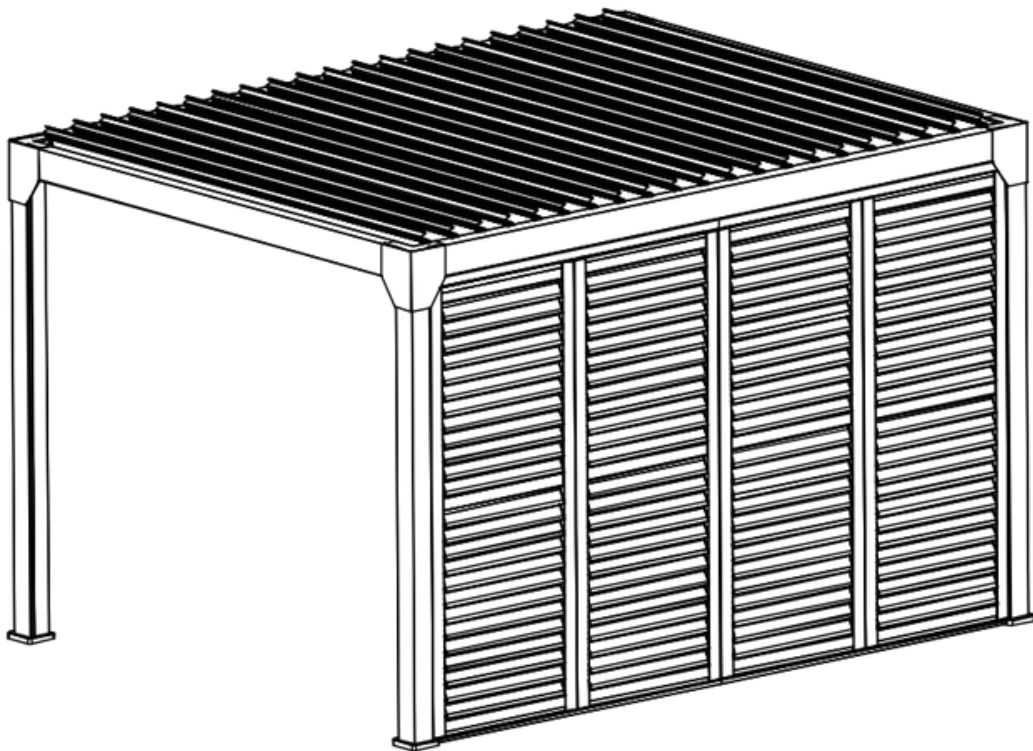


NOTICE DE MONTAGE

PANNEAU OUVRANT 4M

BSO4MRDNS / BSO4MRDB



Avant de débiter le montage de votre produit assurez-vous de porter les équipements de protection individuels nécessaires et de consulter la notice de montage



sav@green-outside.com



LE TRI
+ FACILE

NOTICE PAPIER
& CARTON

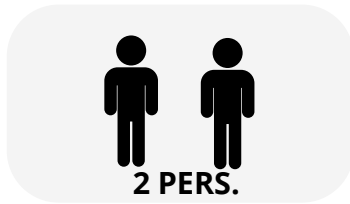


22
PAP

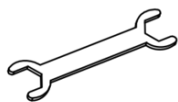
TABLE DES MATIÈRES

1. INFORMATIONS ET CONSIGNES DE SÉCURITÉ	P.3
1.1 Outils nécessaires	p.3
1.2 Consignes de sécurité	p.3
1.3 Déballage et vérification du contenu	p.3
1.4 Conseils d'entretien	p.3
2. LISTE DES COMPOSANTS	P.4
3. MONTAGE DU PANNEAU	P5
4. DÉPANNAGE & QUESTIONS FRÉQUENTES	P.15
5. GARANTIE ET CONTACT	P.16

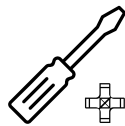
1. INFORMATIONS & CONSIGNES DE SÉCURITÉ



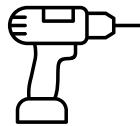
1.1 Outils nécessaires



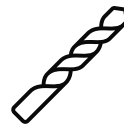
1 clé plate 13 / 10
(INCLUS)



1 tournevis
cruciforme (PH1)



1 perceuse à percussion
/ perceuse



1 foret à
béton Ø6



1 escabeau /
personne



1 marteau

1.2 Consignes de sécurité

Afin de garantir le montage de votre produit en toute sécurité certaines règles doivent être appliquées :

- Le port des équipements de protection individuels est fortement recommandé (gants, chaussures de sécurité, lunettes, etc.)
- Tenir les enfants à l'écart du chantier
- Choisissez un emplacement adapté au montage de votre produit (sol plan, dur, permettant un ancrage solide, non soumis aux vents violents)
- Assurez-vous que les points de fixation ne coïncident pas avec des passages de câbles, gaines ou autres tuyaux.
- Dans le cas de l'installation d'une pergola prévoyez un sol avec une pente de 1% permettant l'évacuation des eaux de pluie.
- Ne pas engager le montage en cas de conditions météorologiques défavorables (pluie, vent, neige, etc.)
- En cas d'intempéries (vent, pluie, neige) il est recommandé de maintenir les lames en position semi-ouvertes afin de favoriser le passage de l'air et d'éviter l'accumulation de neige.

1.3 Déballage et vérification du produit

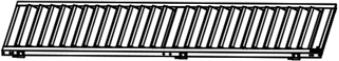



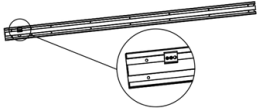
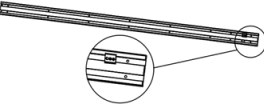
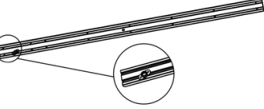
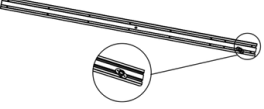
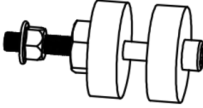


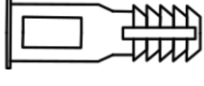
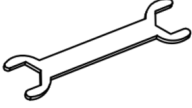

Lors de l'ouverture des cartons, veillez à ne pas utiliser de cutter ni de lame pouvant endommager le produit. Les cartons sont identifiés avec les composants à l'intérieur. Assurez vous que vous disposez bien de tous les éléments listés dans la liste de composants et que ceux-ci sont conformes avant d'entamer le montage de votre produit.

1.4 Conseils d'entretien

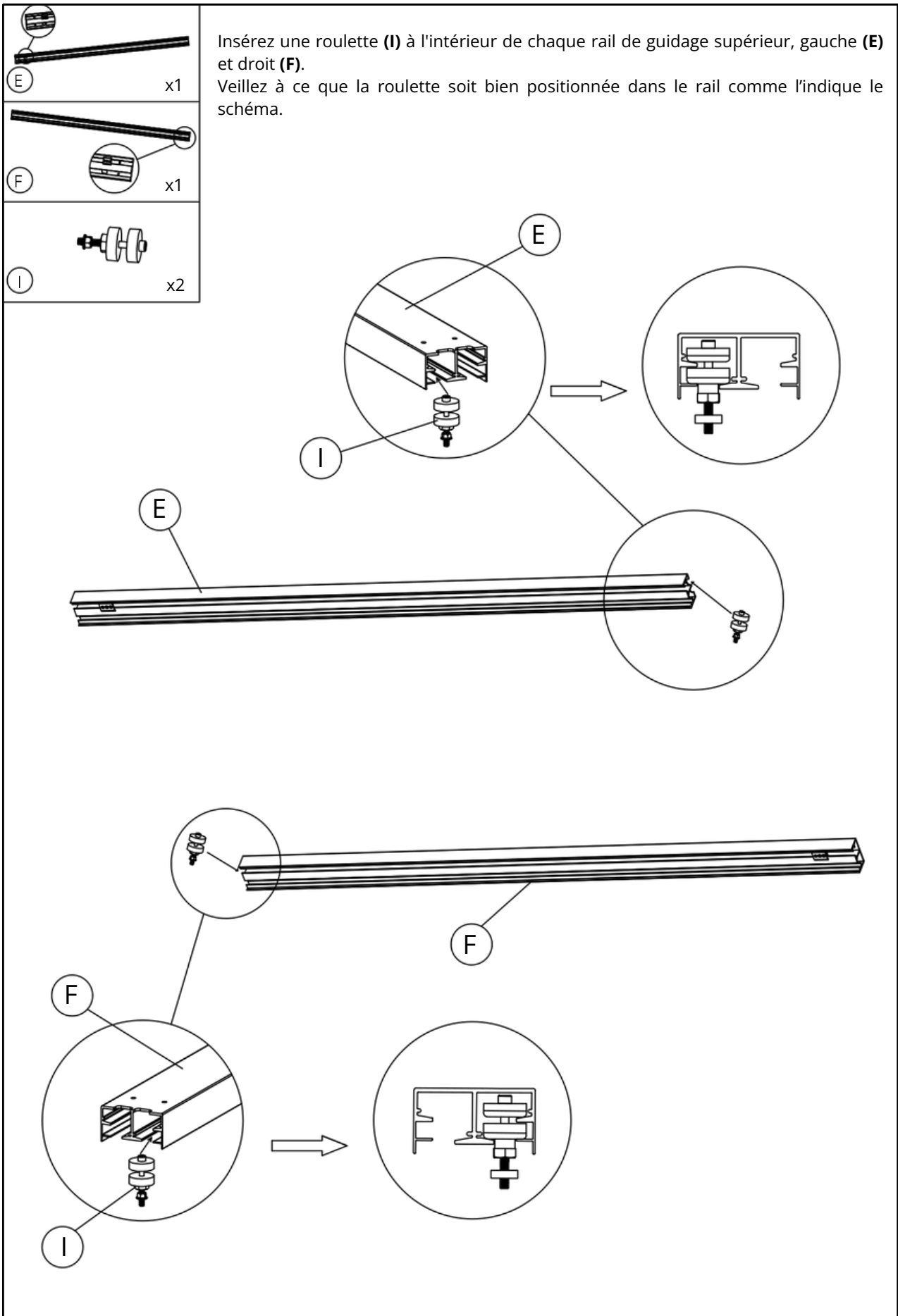
- Nous vous recommandons un nettoyage régulier de votre produit en retirant les feuilles, branches ou autres éléments pouvant altérer le bon fonctionnement de celui-ci
- Votre produit peut être nettoyé à l'eau savonneuse
- Veillez à ne jamais utiliser de nettoyeur haute pression, produits corrosifs ou dissolvants

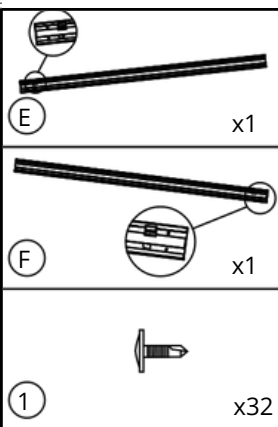
Dans le cas où un composant serait manquant, endommagé ou en cas de doute, merci de contacter le service client green outside :
sav@green-outside.com

2. Liste des composants

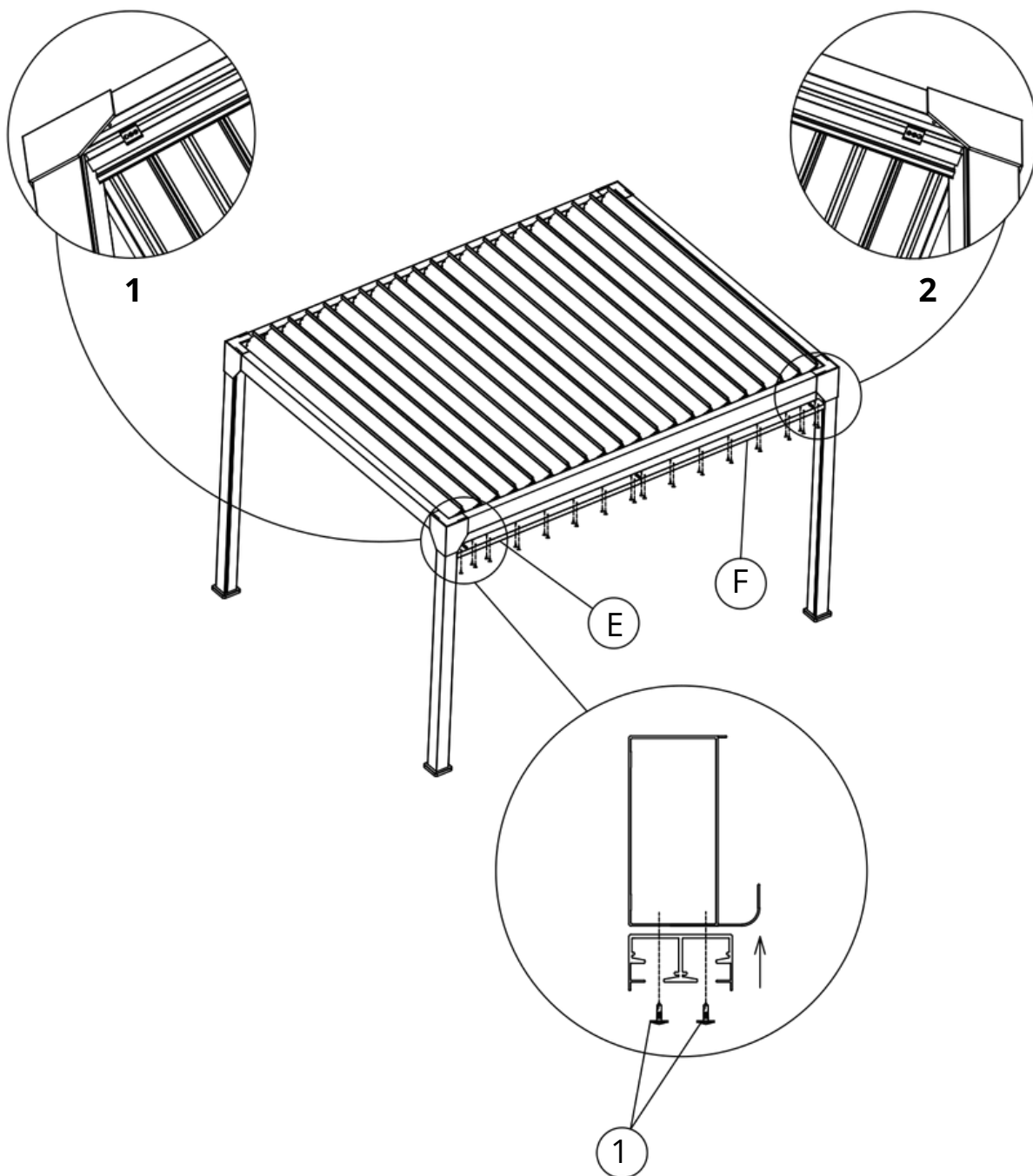
Référence	Composant	Quantité	Représentation
A	Vantail extérieur gauche	1	
B	Vantail intérieur gauche	1	
C	Vantail intérieur droit	1	
D	Vantail extérieur droit	1	
E	Rail haut gauche	1	
F	Rail haut droite	1	
G	Rail bas gauche	1	
H	Rail bas droite	1	
I	Roulette	2	
1	Vis autoforeuse 5x14	32	
2	Vis M4x30	32	
3	Cheville Ø6x30	32	
4	Clé plate 13 / 10	1	
5	Clé plate 13	1	

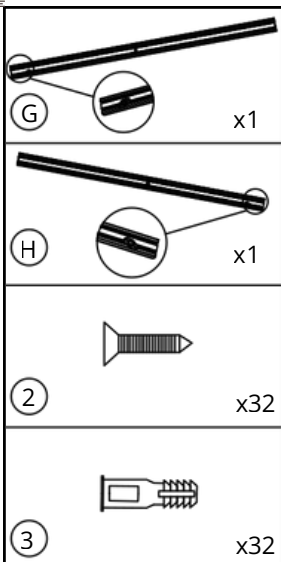
3. Montage du panneau



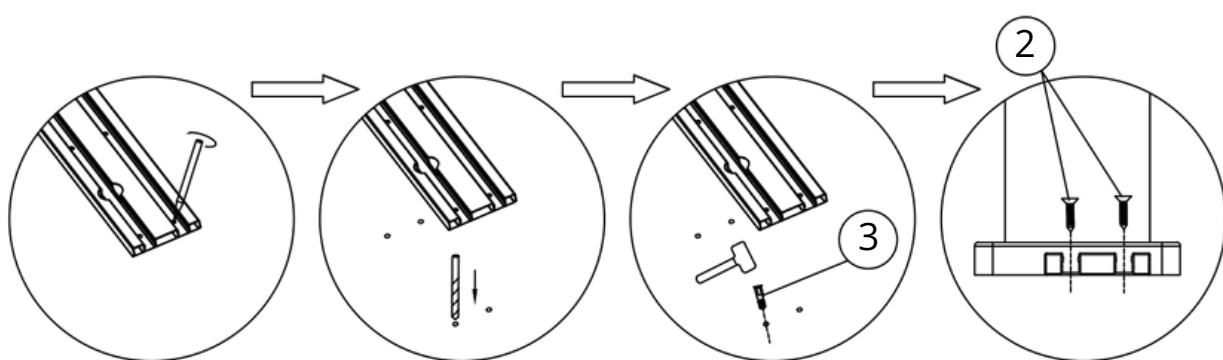
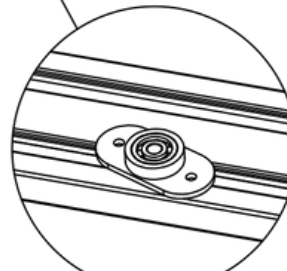
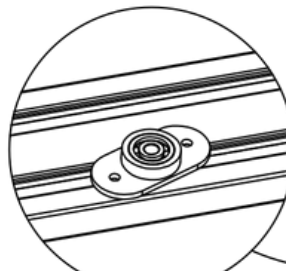
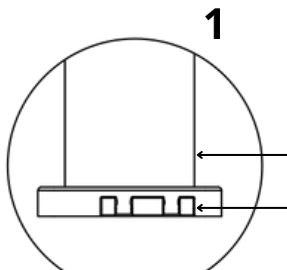
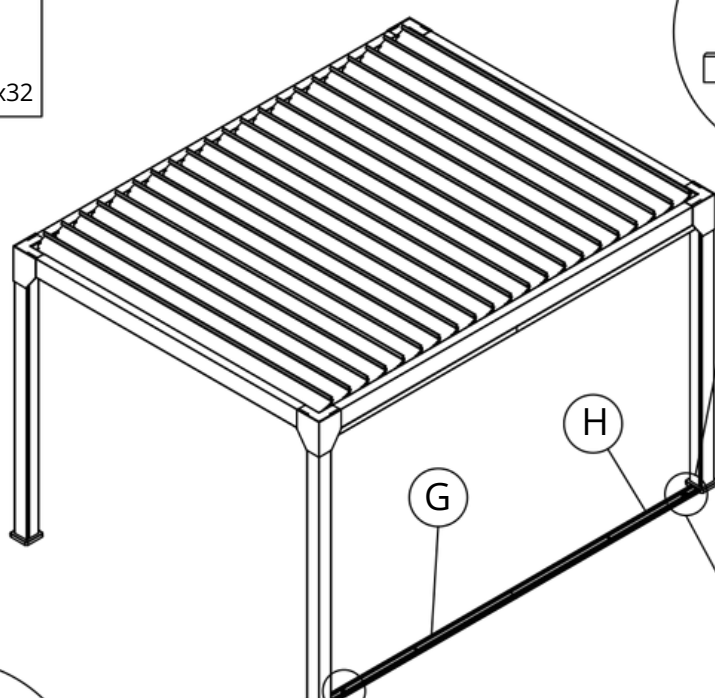


Présentez les rails sous la poutre de la pergola.
Après avoir vérifié que les rails sont parfaitement parallèles au bord extérieur de la poutre, fixez-les à l'aide des 32 vis (1).





Alignez le rail bas (**G**) et (**H**) au sol, en veillant à ce que leur bord extérieur soit parfaitement aligné avec l'extérieur du poteau de la pergola (Schéma 1).
 Marquez les emplacements, percez le sol, insérez les chevilles (**3**) et fixez les rails avec les vis (**2**).





(A)

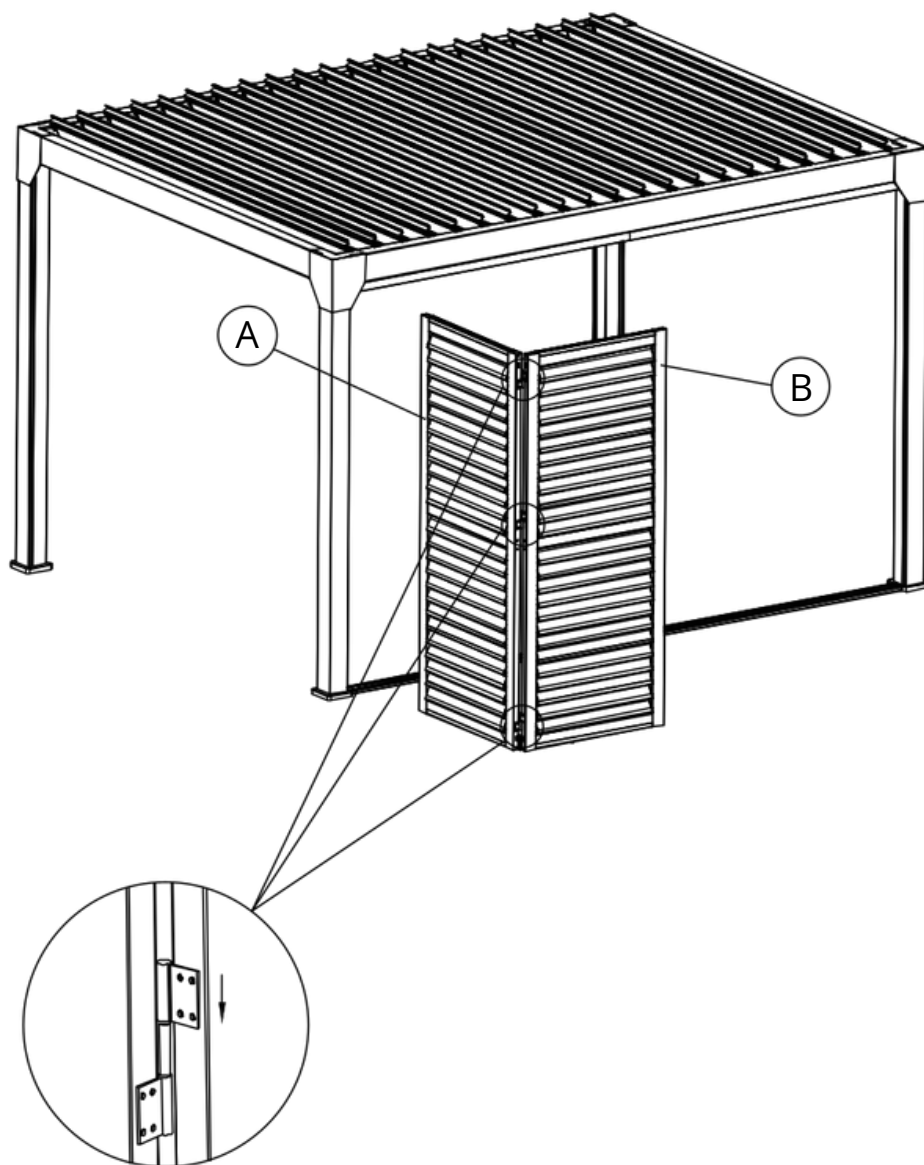
x1



(B)

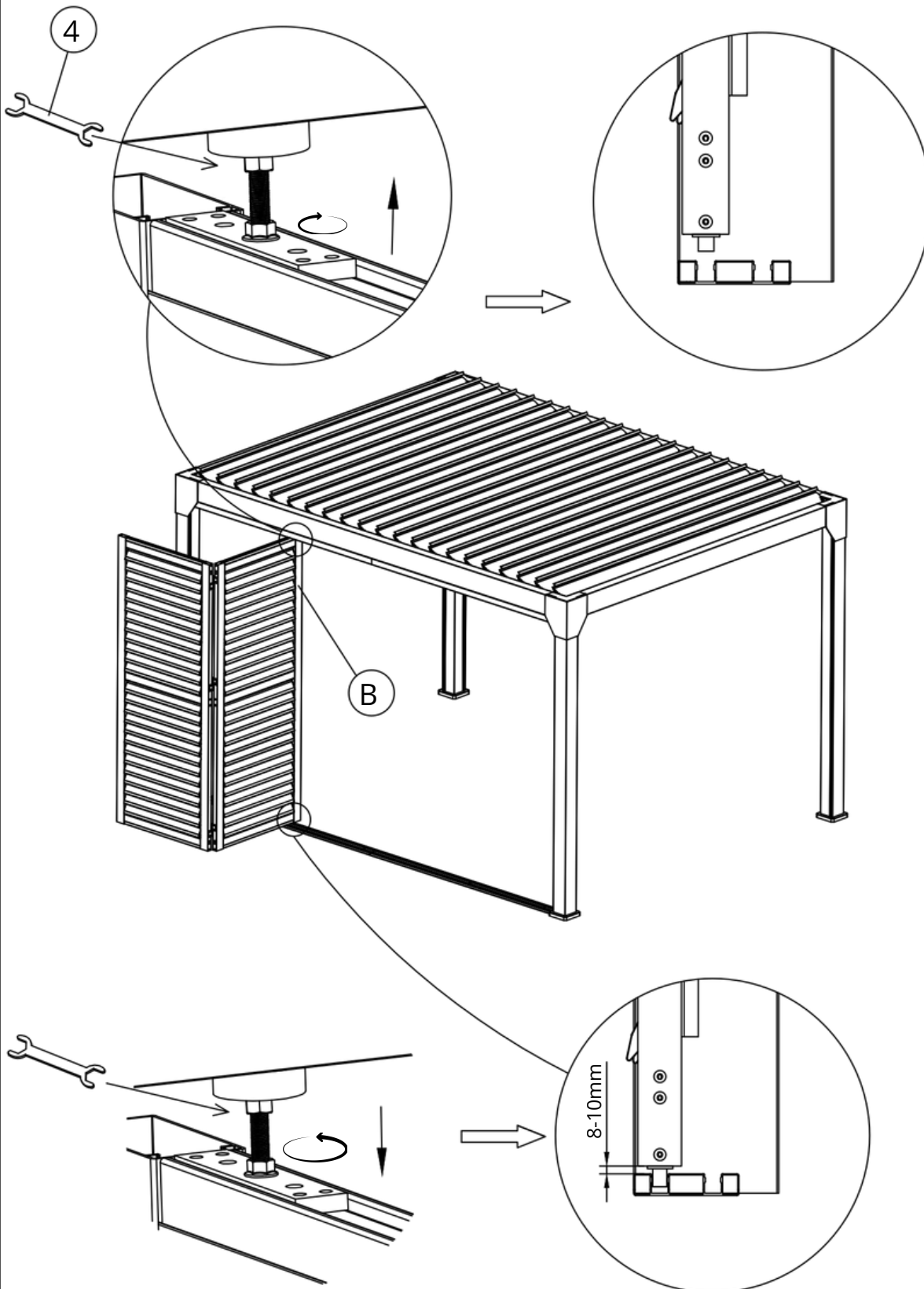
x1

Couplez les deux vantaux **(A)** et **(B)** en les emboîtant grâce à leurs charnières.

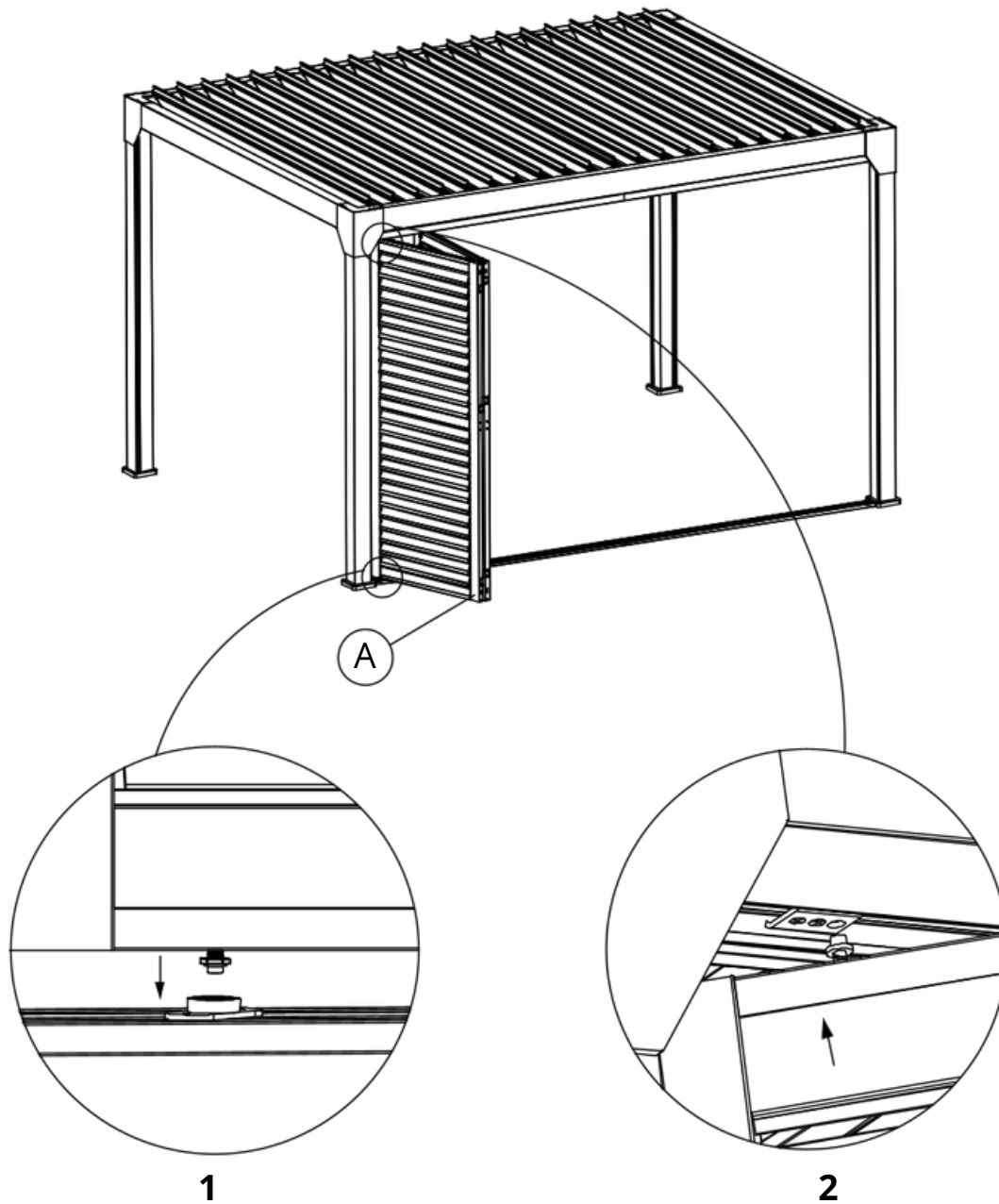


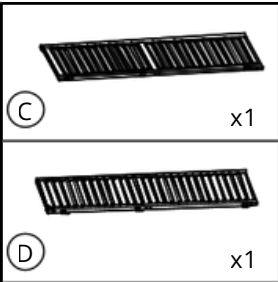


Tournez la vis supérieure avec la clé (4) dans le sens horaire pour soulever le cadre jusqu'à ce que le guide inférieur soit perpendiculaire au rail de sol.
Tournez ensuite dans le sens anti-horaire pour faire descendre doucement le cadre dans la première rainure du rail.
Un jeu de 8 à 10 mm doit être maintenu.

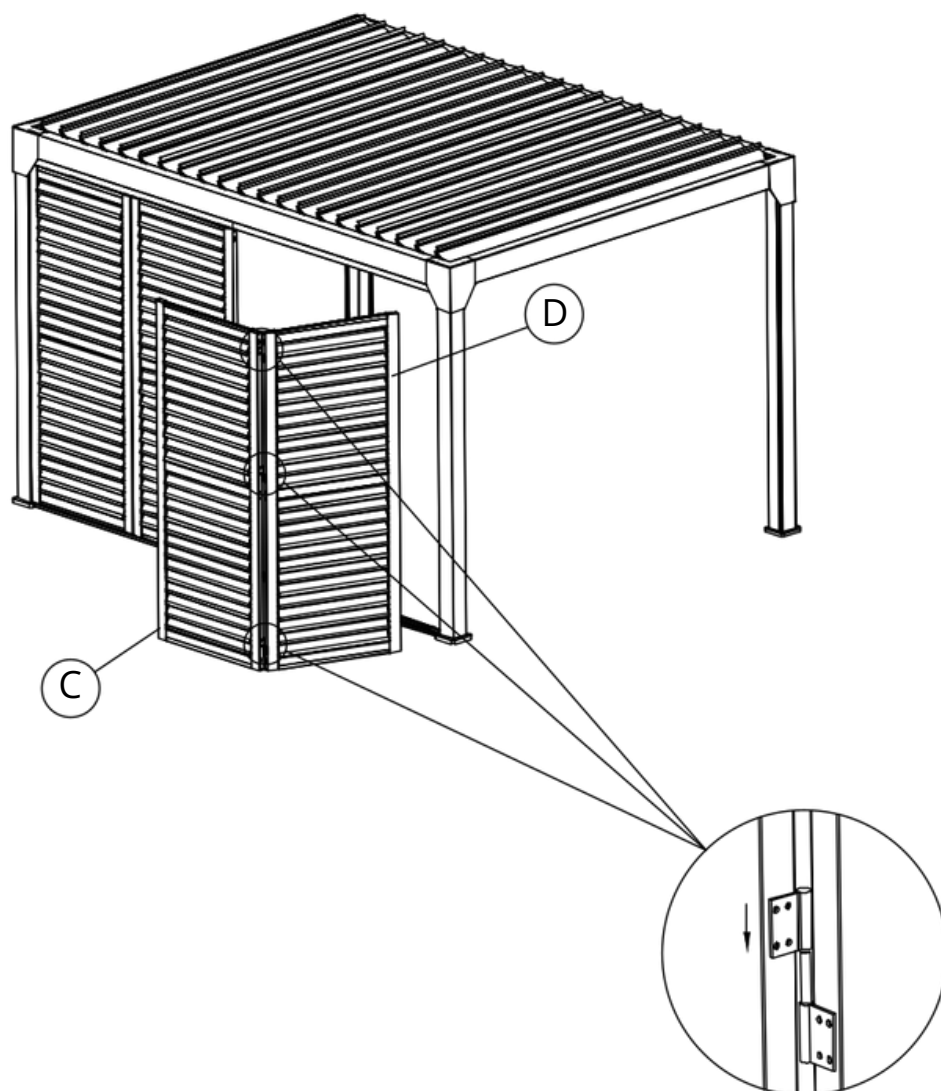


- Positionnez le bas du vantail (**A**) sur le rail au sol de manière à ce que l'axe inférieur vienne se loger directement dans le guide du rail.
- Appuyez sur le bouton à ressort situé en haut du montant pour abaisser la tige de sécurité.
- Alignez le panneau bien verticalement, puis relâchez le ressort pour que la tige s'enclenche dans le trou du coulisseau situé dans le rail supérieur.
- Assurez-vous que le panneau est parfaitement droit et qu'il pivote et coulisse librement dans ses rails.



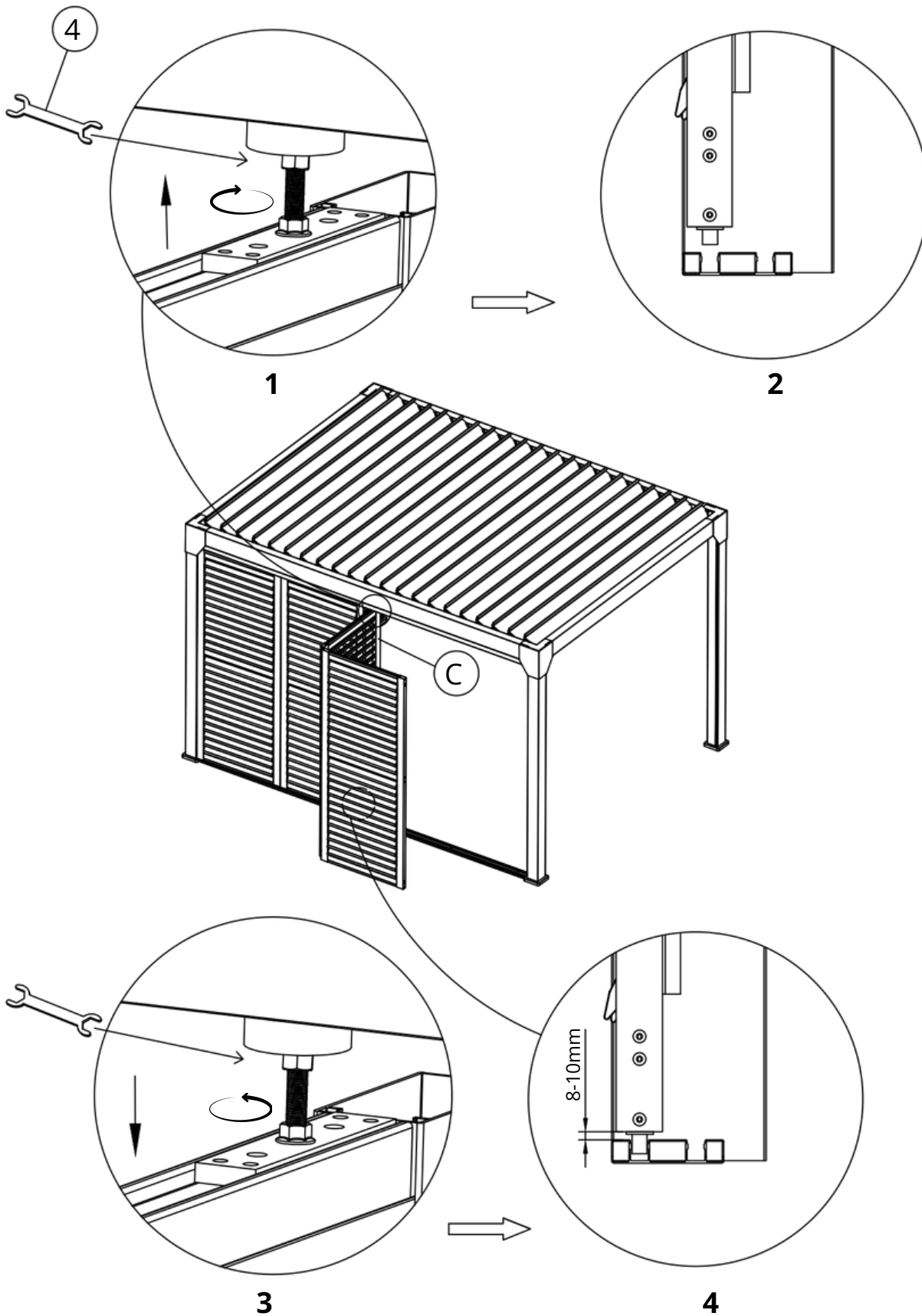


Couplez les deux vantaux (C) et (D) en emboîtant les charnières prévues à cet effet.

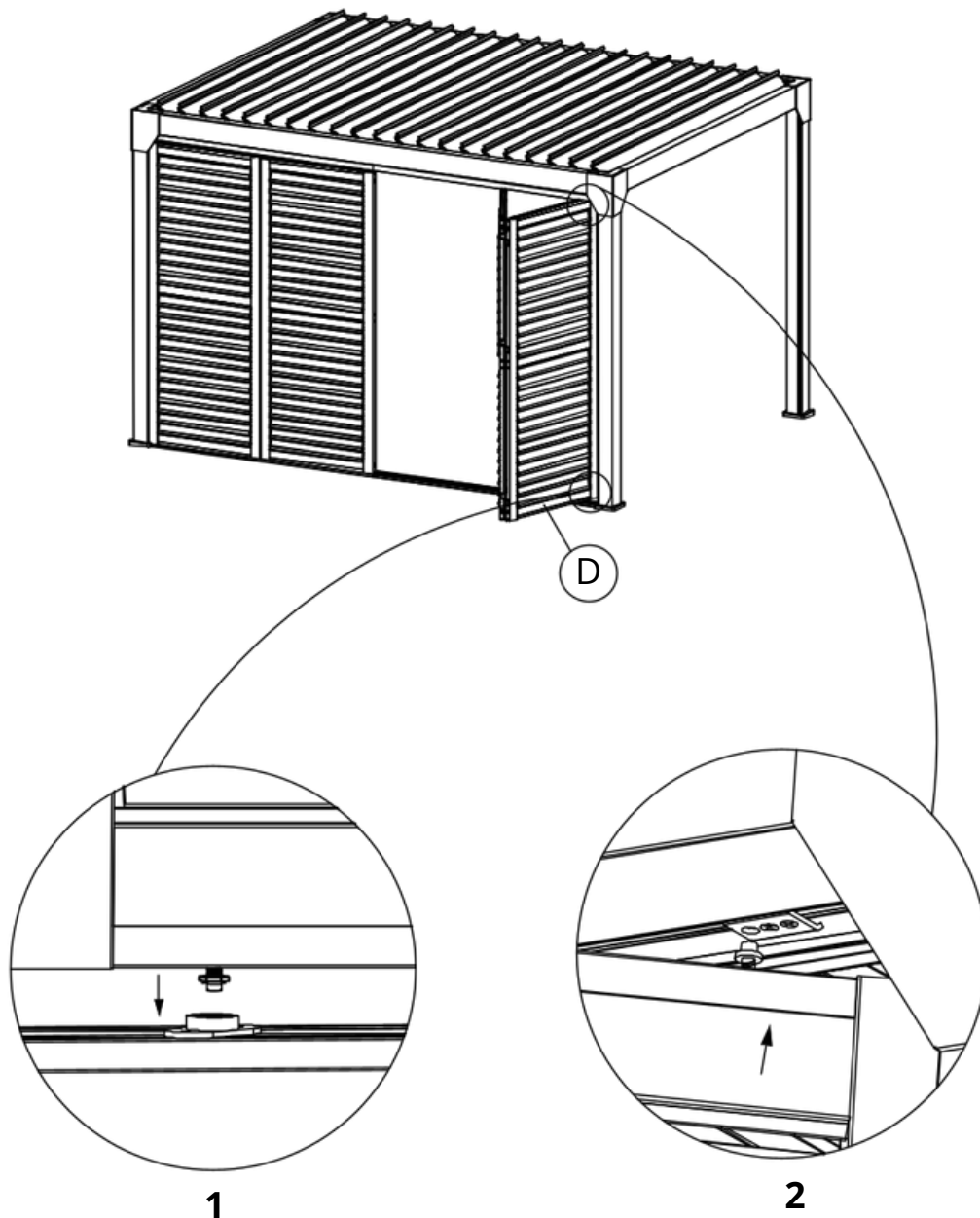




Tournez la vis supérieure avec la clé **(4)** dans le sens horaire pour soulever le cadre.
 Tournez ensuite dans le sens anti-horaire pour faire descendre doucement le cadre
 dans la première rainure du rail.
 Un jeu de 8 à 10 mm doit être maintenu.



- Positionnez le bas du vantail (**D**) sur le rail au sol de manière à ce que l'axe inférieur vienne se loger directement dans le guide du rail.
- Appuyez sur le bouton à ressort situé en haut du montant pour abaisser la tige de sécurité.
- Alignez le panneau bien verticalement, puis relâchez le ressort pour que la tige s'enclenche dans le trou du coulisseau situé dans le rail supérieur.
- Assurez-vous que le panneau est parfaitement droit et qu'il pivote et coulisse librement dans ses rails.

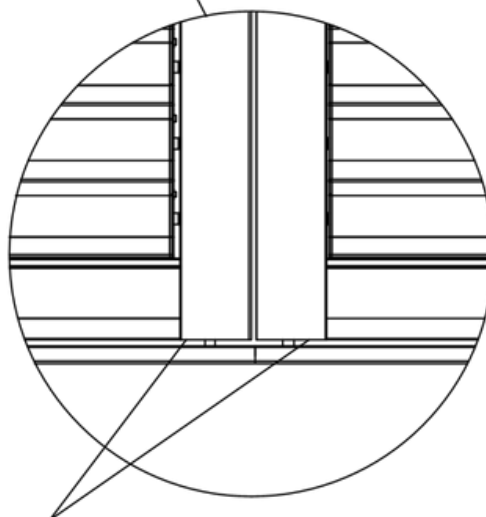
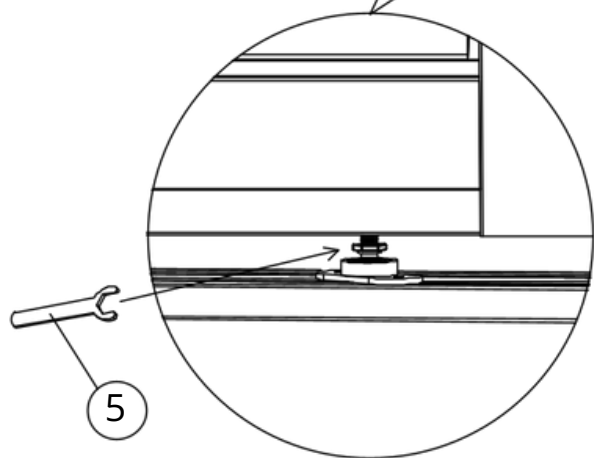
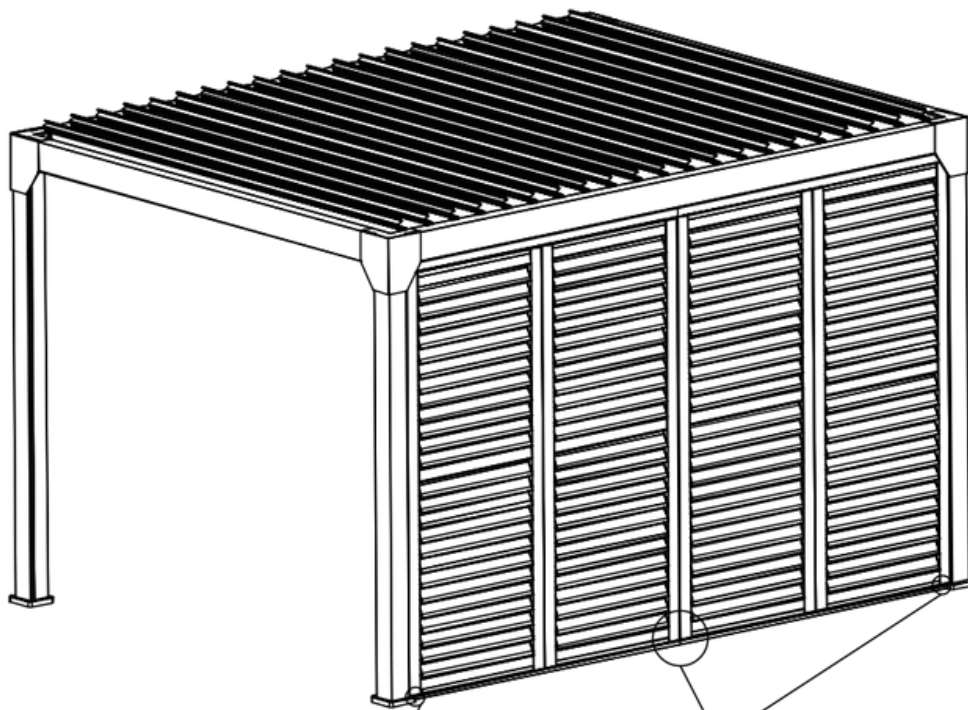




⑤

x1

Utilisez la clé (5) sur les fixations basses pour assurer que l'ensemble des panneaux soient parfaitement de niveau avec le sol.



Niveau par rapport au sol

4. Dépannage & questions fréquentes

- **Dois-je faire une démarche avant l'installation de mes produits ?**

L'installation d'une pergola bioclimatique, d'un carport ou d'un abri de jardin nécessite quelques démarches administratives en fonction de ses dimensions et de son implantation.

Nos abris de jardin ont une emprise de sol de 5m² à 20m² et sont soumis à la déclaration préalable de travaux. Pour nos modèles inférieurs à 5m² vous n'avez pas besoin d'autorisation d'urbanisme mais vous devez cependant respecter les règles du PLU ou du document d'urbanisme qui en tient lieu.

Les pergolas bioclimatiques et carports dont la surface est supérieure à 5m² et inférieure ou égale à 20m² sont soumis à la déclaration préalable de travaux.

Pour les pergolas bioclimatiques et les carports dont la surface est supérieure à 20m² vous devez déposer un permis de construire.

Cas particuliers :

- Site classé ou zone protégée : avant toute installation, il faut obtenir l'accord des Architectes des Bâtiments de France (ABF).
- Règlement de copropriété: si vous êtes en copropriété, une autorisation de l'assemblée générale peut être requise.
- Plan Local d'Urbanisme (PLU): certaines communes ont des restrictions spécifiques (hauteur, couleur, matériaux), il est conseillé de consulter la mairie avant d'effectuer l'achat d'un produit.

La taxe d'aménagement :

Les abris de jardin de plus de 5m² sont soumis à la taxe d'aménagement, sauf exonération décidée par la commune. Le montant est calculé sur une base forfaitaire au m² et est variable selon la localisation.

- **Puis-je commander les accessoires pour ma pergola bioclimatique dans un second temps ?**

Oui, nos pergolas bioclimatiques sont modulables. Différents accessoires peuvent être ajoutés dans un second temps. Soyez vigilants et vérifiez bien la compatibilité des accessoires avec votre modèle de pergola avant de passer commande.

- **Comment se passe la livraison de mes produits ?**

Nos abris de jardin, pergolas bioclimatiques et brises soleil sont livrés par un transporteur. Ce dernier vous contacte afin de définir un rendez-vous de livraison, effectué en semi-remorque équipé d'un chariot embarqué. Nos rideaux sont acheminés par un transporteur traditionnel.

Pour un montage en toute sérénité, retrouvez toutes nos notices de montage en format vidéo sur notre page YouTube et sur notre site web en cliquant sur le lien suivant ou en scannant le QR Code

<https://www.youtube.com/@greenoutside8067>



<https://green-outside.com/>



5. Garantie et contact

Votre produit est couvert par une garantie légale contre tout vice de fabrication. Vous retrouverez le détails de la garantie légale Green Outside en cliquant sur le lien suivant
<https://green-outside.com/procedure-sav/>

ou en scannant le QR CODE



Pour toute demande de prise en charge au titre de la garantie ou en cas de problème avec votre produit, merci de contacter le service client Green Outside grâce aux coordonnées suivantes :

sav@green-outside.com

04 74 55 36 54 - Choix 2

Dans le cadre de sa politique d'amélioration continue, Green Outside se réserve le droit de modifier ses produits sans préavis.

Pour plus d'information sur les produits Green Outside:
info@green-outside.com et www.green-outside.com