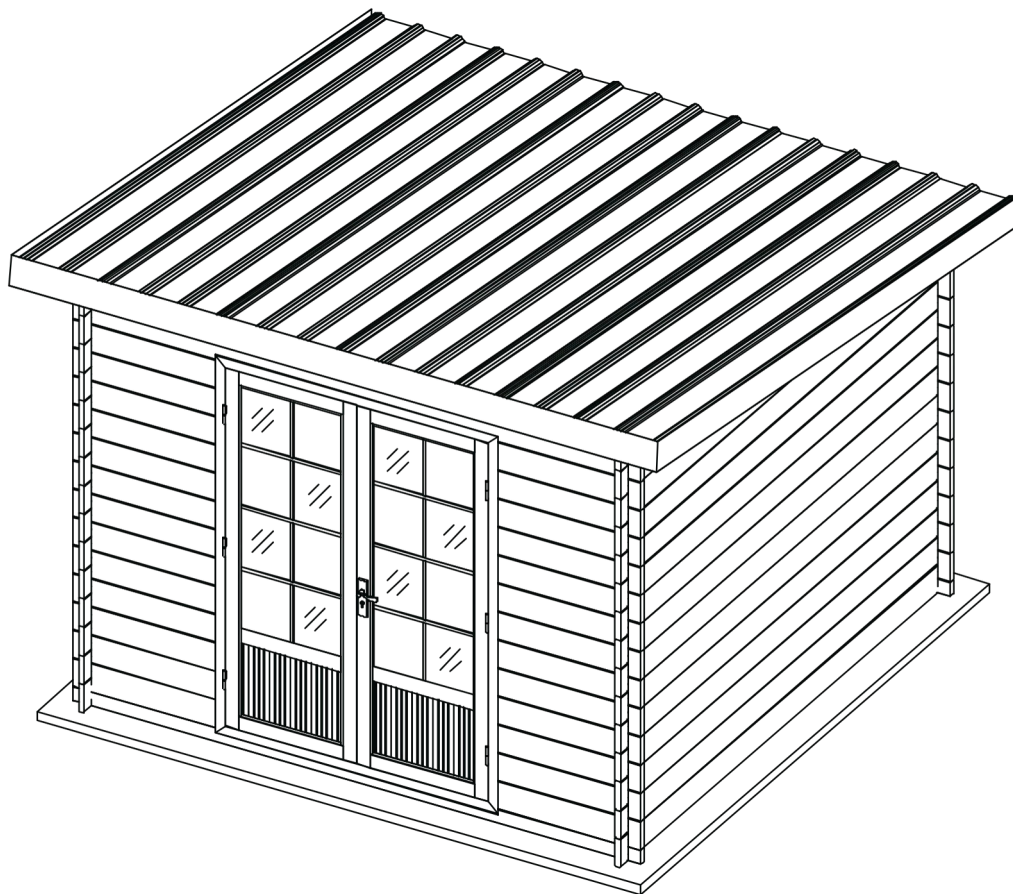


NOTICE DE MONTAGE

ABRI DE JARDIN EN COMPOSITE

3X3M - TOIT TRADITIONNEL

AB3X3PY



Avant de débiter le montage de votre produit assurez-vous de porter les équipements de protection individuels nécessaires et de consulter la notice de montage



sav@green-outside.com



LE TRI
+ FACILE

NOTICE PAPIER
& CARTON



22
PAP

INFORMATIONS & CONSIGNES DE SÉCURITÉ

Amélioration continue

Dans un souci constant d'amélioration de la qualité de ses produits, le fabricant se réserve le droit d'apporter toute modification technique ou esthétique jugée nécessaire à ses modèles, sans préavis. Les photos et schémas de cette notice sont donnés à titre indicatif et n'ont pas de valeur contractuelle

Consignes de sécurité

Afin de garantir le montage de votre produit en toute sécurité certaines règles doivent être appliquées :

- Le port des équipements de protection individuels est fortement recommandé (gants, chaussures de sécurité, lunettes, etc.)
- Tenir les enfants à l'écart du chantier
- Choisissez un emplacement adapté au montage de votre produit (sol plan, dur, permettant un ancrage solide, non soumis aux vents violents)
- Assurez-vous que les points de fixation ne coïncident pas avec des passages de câbles, gaines ou autres tuyaux.
- Ne pas engager le montage en cas de conditions météorologiques défavorables (pluie, vent, neige, etc.)

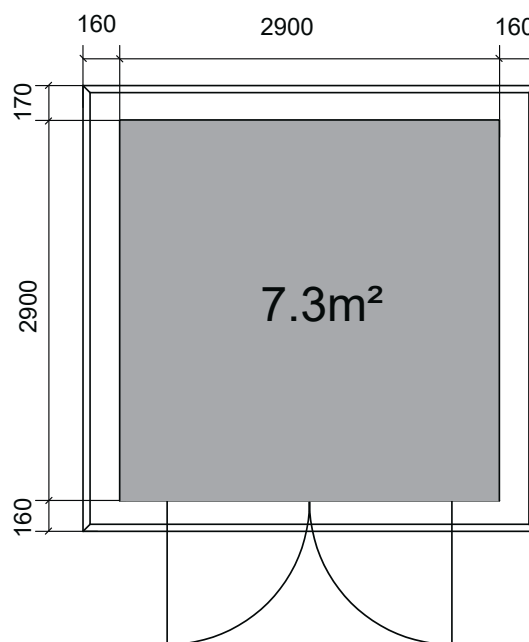
Déballage du produit

Lors de l'ouverture des cartons, veillez à ne pas utiliser de cutter ni de lame pouvant endommager le produit. Les cartons sont identifiés avec les composants à l'intérieur. Assurez vous que vous disposez bien de tous les éléments listés dans la liste de composants et que ceux-ci sont conformes avant d'entamer le montage de votre produit.

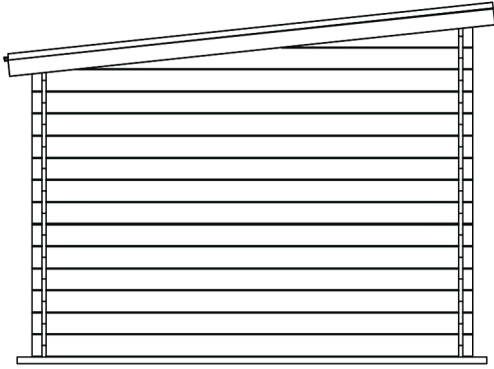
Conseils d'entretien

- Nous vous recommandons un nettoyage régulier de votre produit en retirant les feuilles, branches ou autres éléments pouvant altérer le bon fonctionnement de celui-ci
- Votre produit peut être nettoyé à l'eau savonneuse
- Veillez à ne jamais utiliser de nettoyeur haute pression, produits corrosifs ou dissolvants

Dimensions (mm)



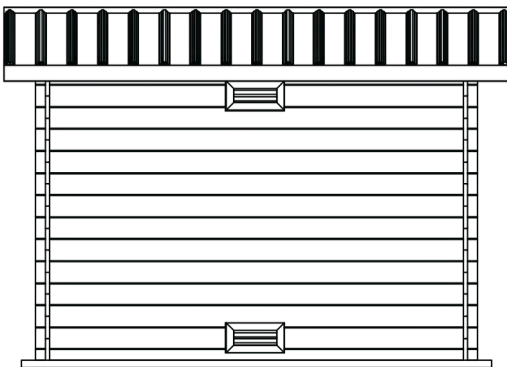
Dans le cas où un composant serait manquant, endommagé ou en cas de doute, merci de contacter le service client green outside :
www.green-outside.com



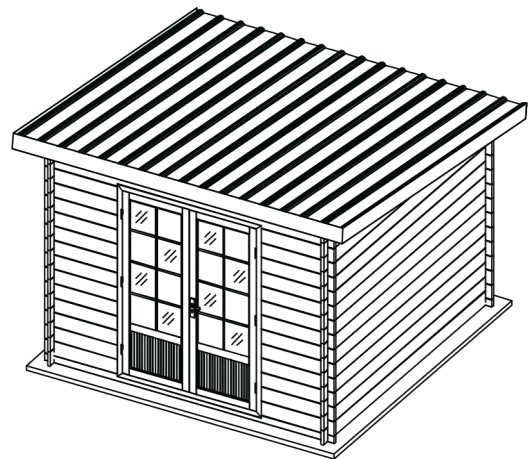
VUE LATÉRALE



VUE DE FACE

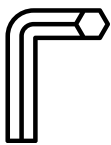


VUE ARRIÈRE



VUE 3D

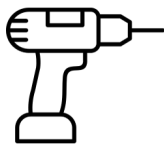
Outils nécessaires à l'installation :



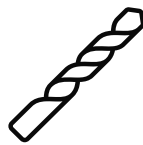
1 clé allen
(INCLUS)



1 cutter



1 visseuse /
perceuse



1 foret Ø3mm



1 escabeau /
personne




1 mètre à
ruban



1 crayon de
papier

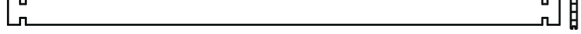
1



Dimensions : 2900 x 85 x 28
Matériau : Aluminium

x2


2



Dimensions : 2900 x 160 x 28
Matériau : Aluminium

x2


3



Dimensions : 1280 x 160 x 28
Matériau : Composite

x4

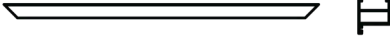
4



Dimensions : 730 x 160 x 28
Matériau : Composite


x26

5



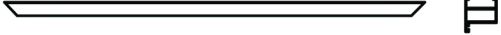
x1

6




x1

7




x1

8




x1

9



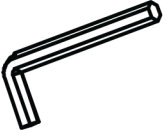
x4

10



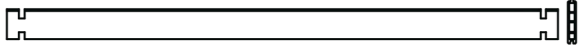
x8

11



x1

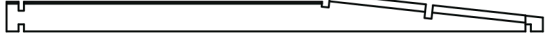
12



Dimensions : 2900 x 160 x 28
Matériau : Composite


x37

13

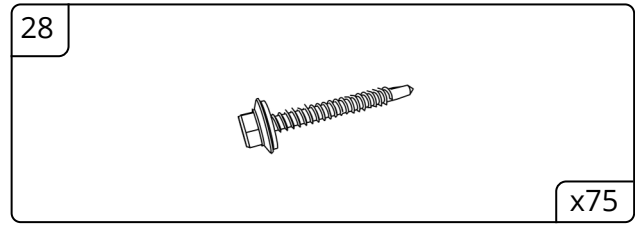
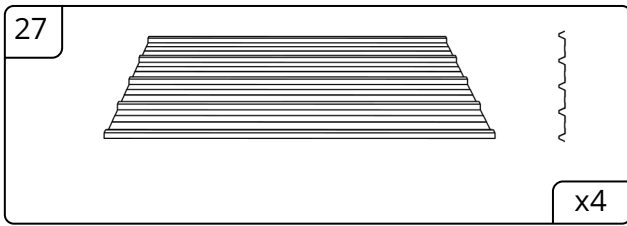
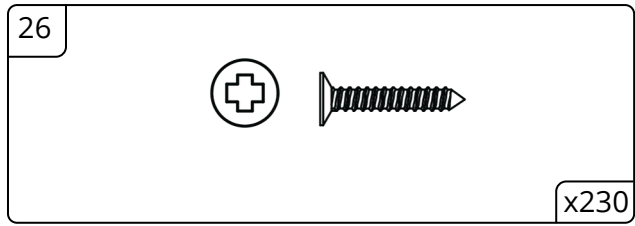
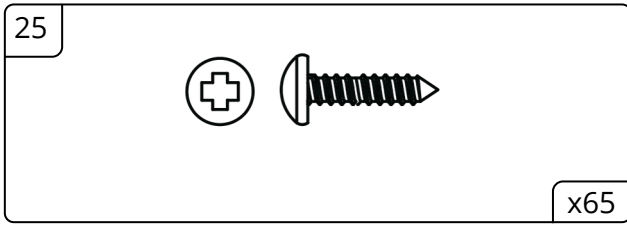
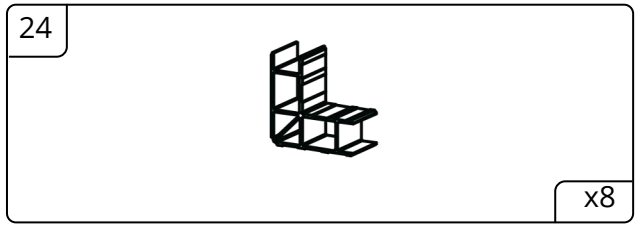
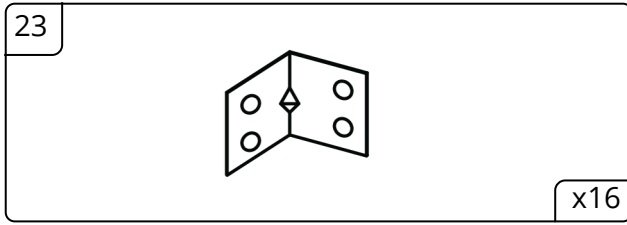
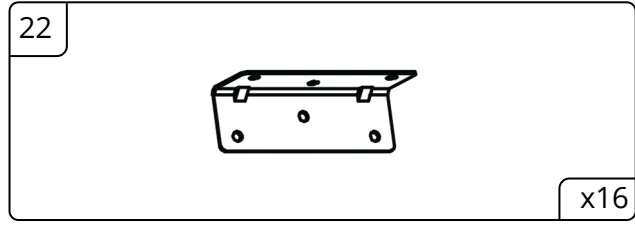
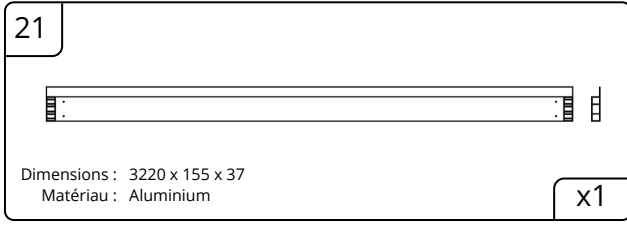
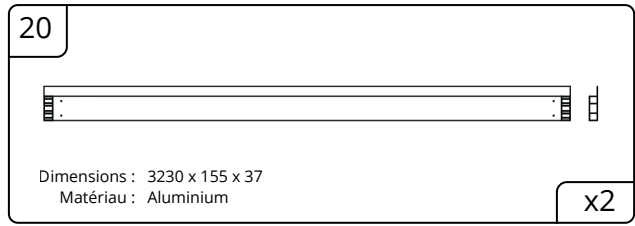
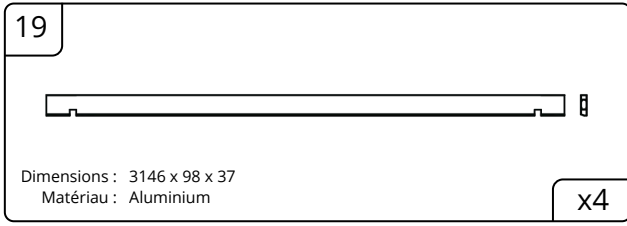
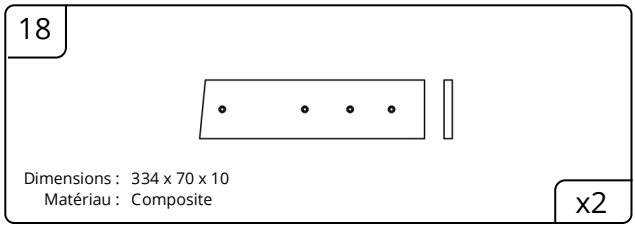
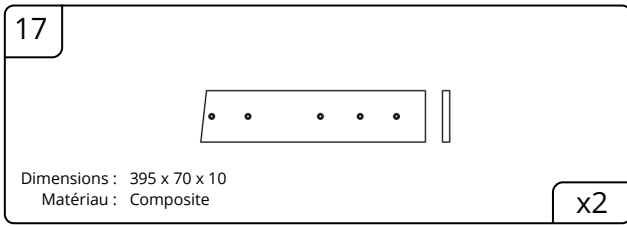
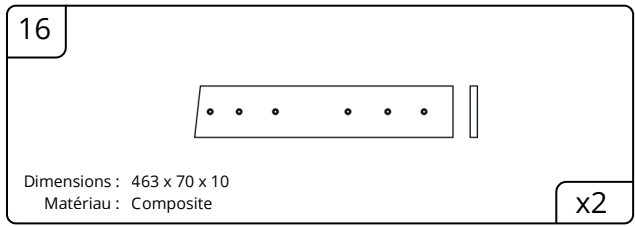
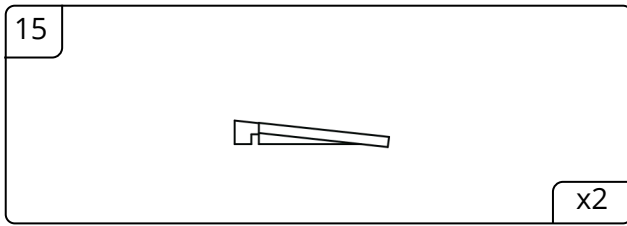


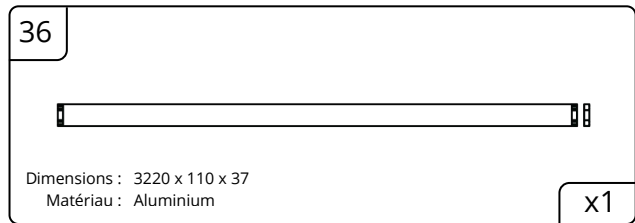
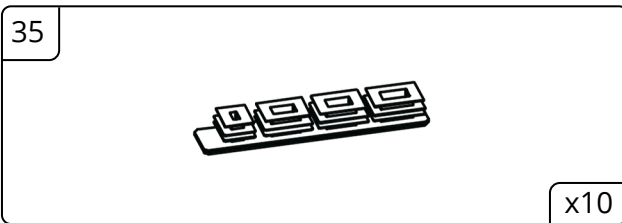
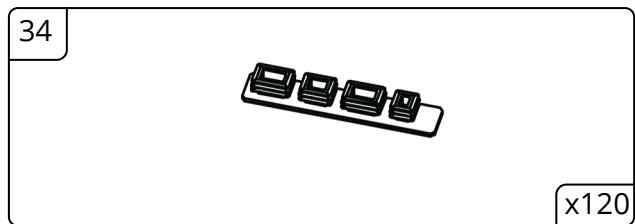
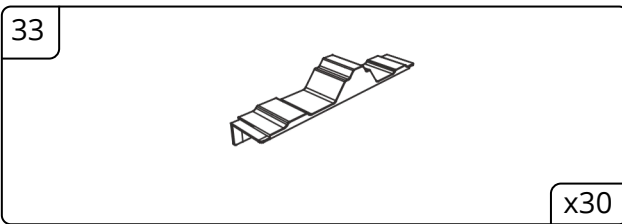
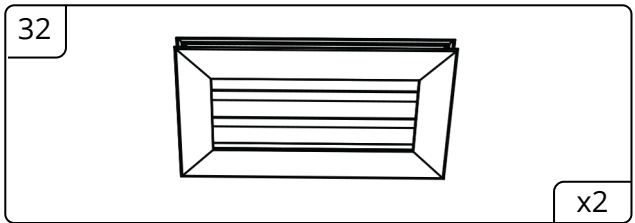
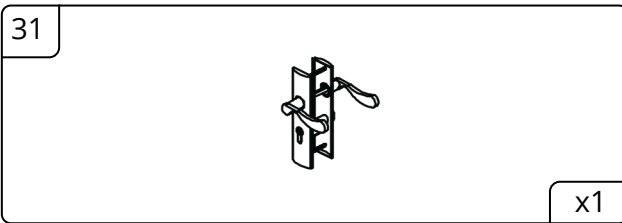
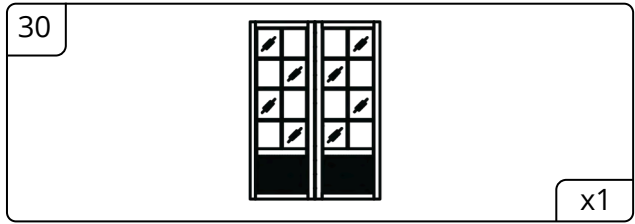
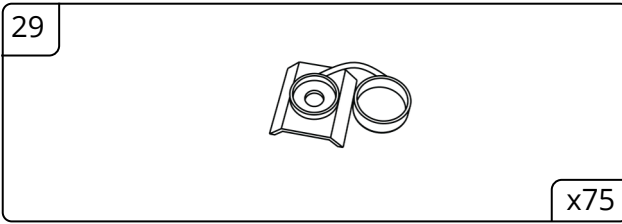
x2

14

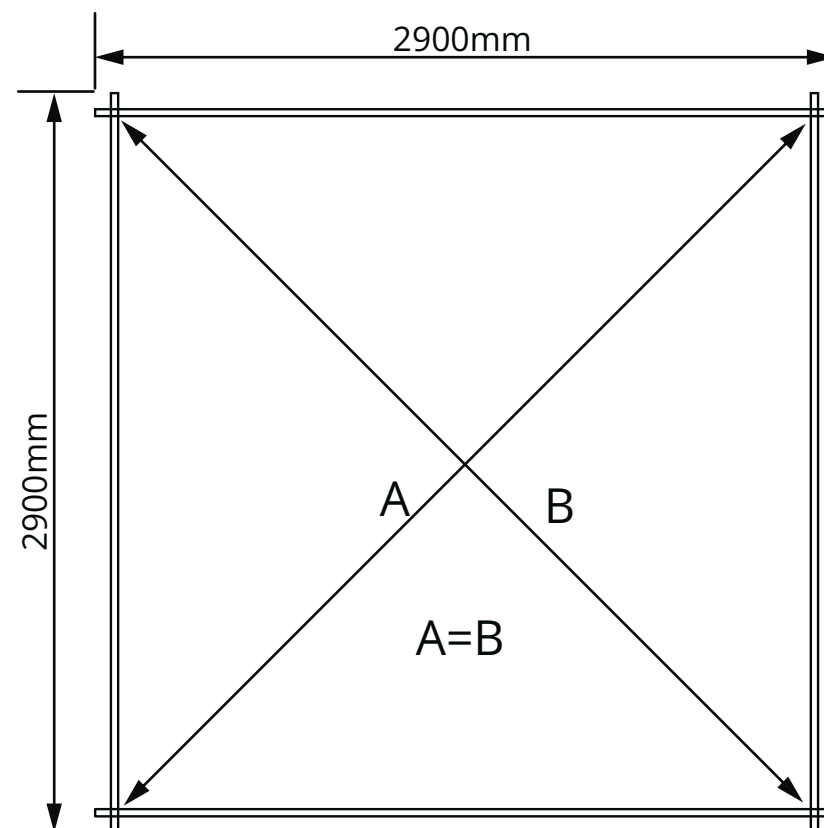
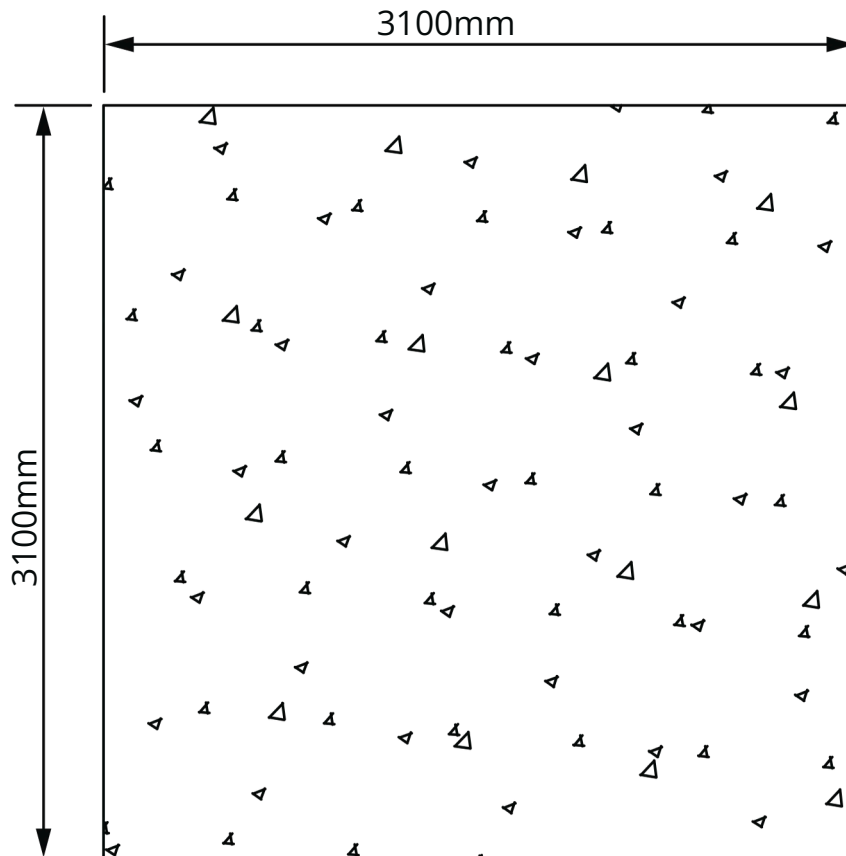


x2

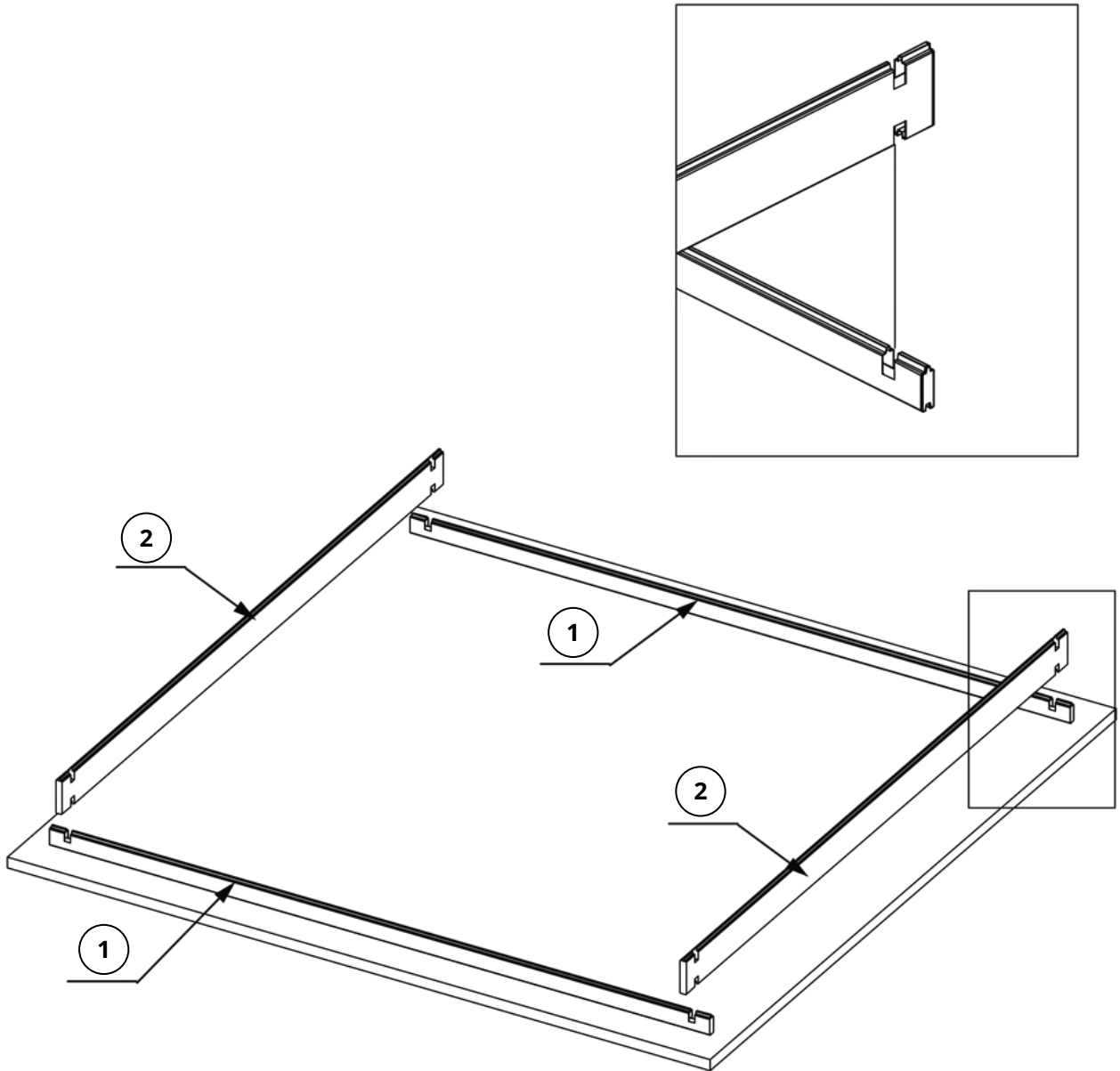




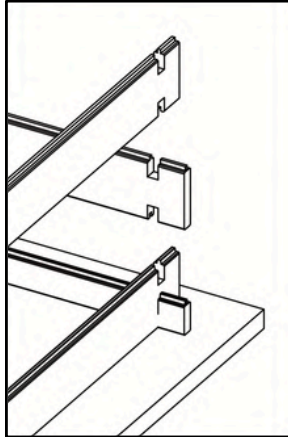
L'abri de jardin doit être installé sur des fondations stables et de niveau, telles qu'une dalle de béton. La surface doit être plane et conforme aux dimensions indiquées sur le schéma ci-dessous. Les diagonales intérieures de l'abri de jardin doivent être égales.



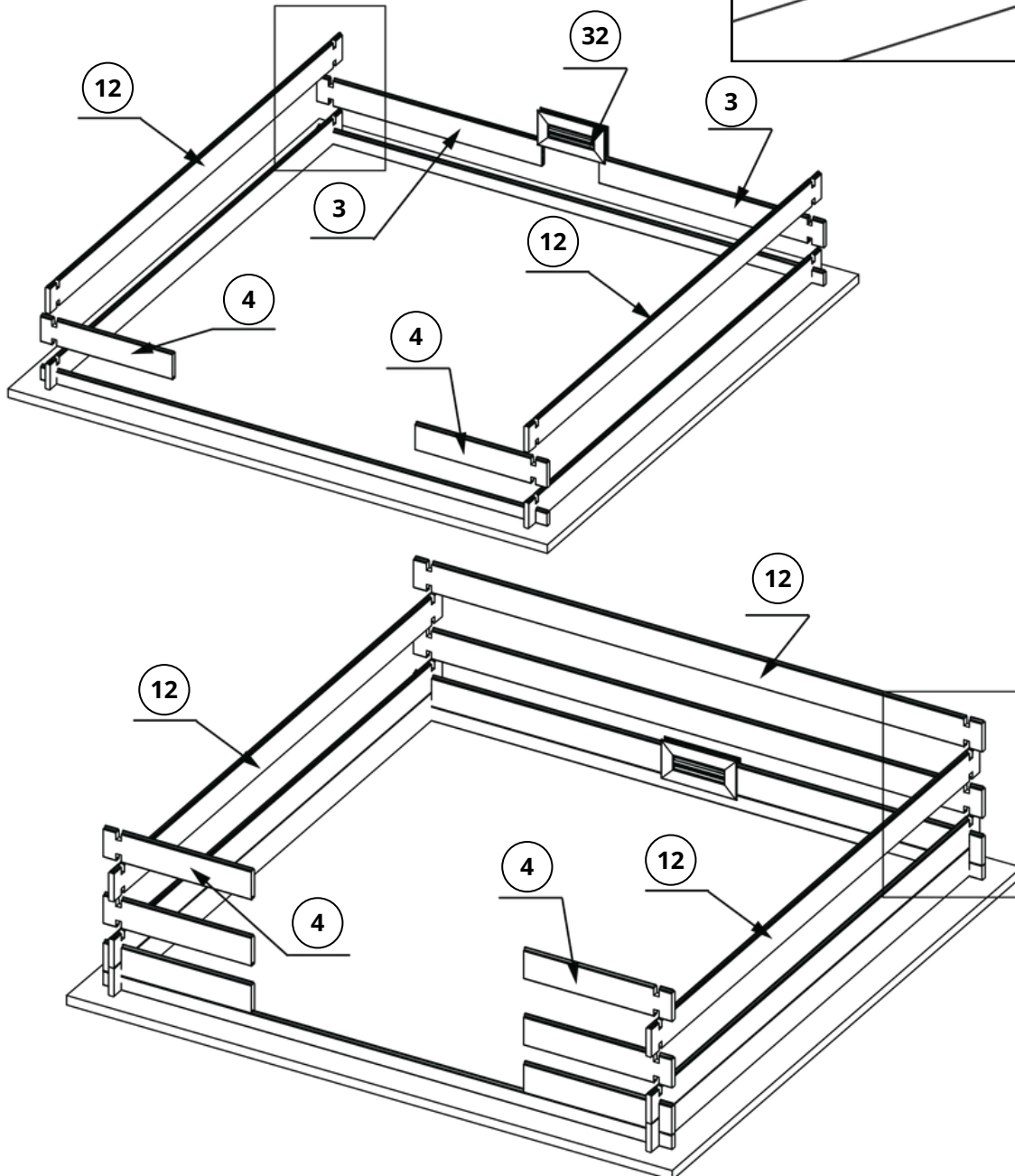
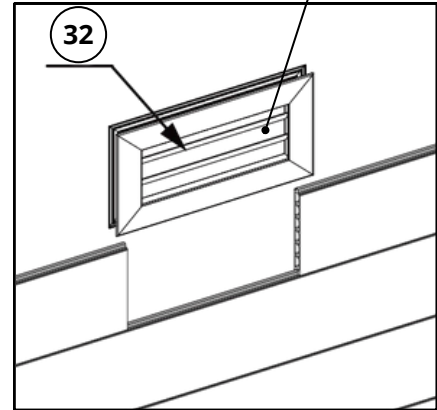
Assembler le cadre de base au sol.
Emboîter les profilés (1) et (2) suivant le schéma.



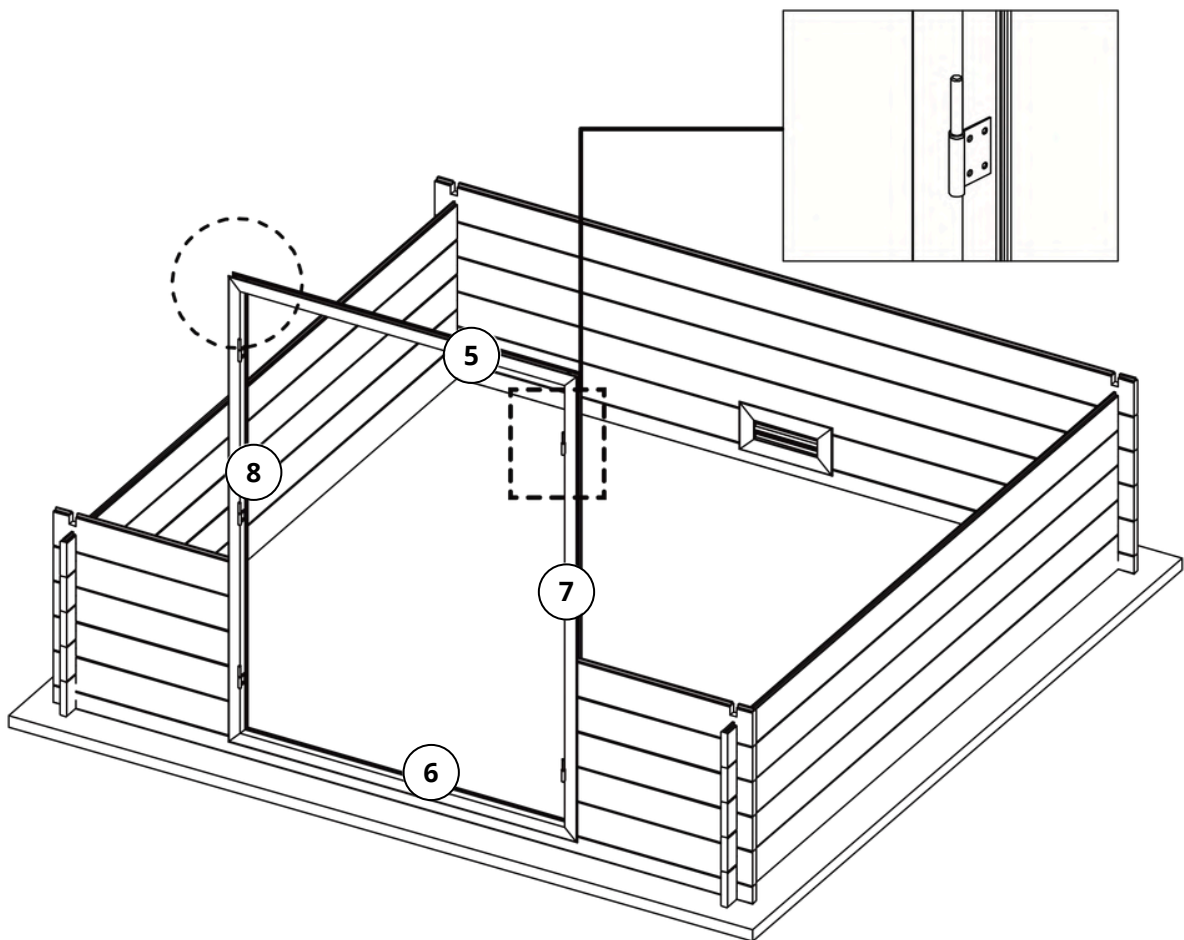
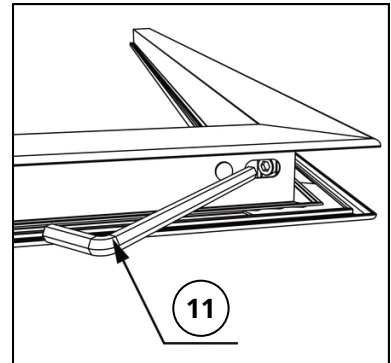
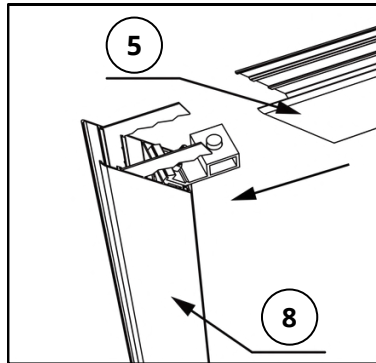
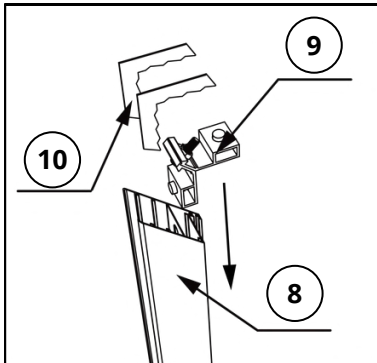
Poser les premiers madriers.
Installer les pièces (3), (4), (12). Insérer la grille de ventilation basse (32).



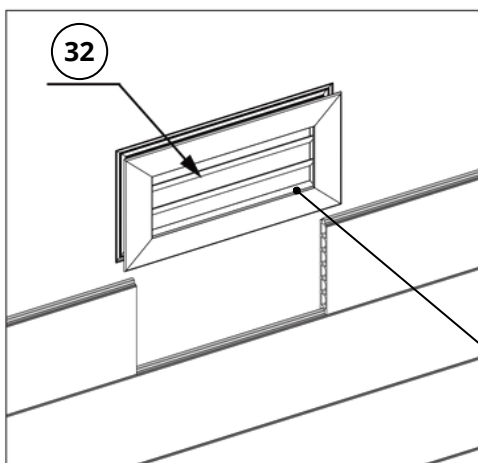
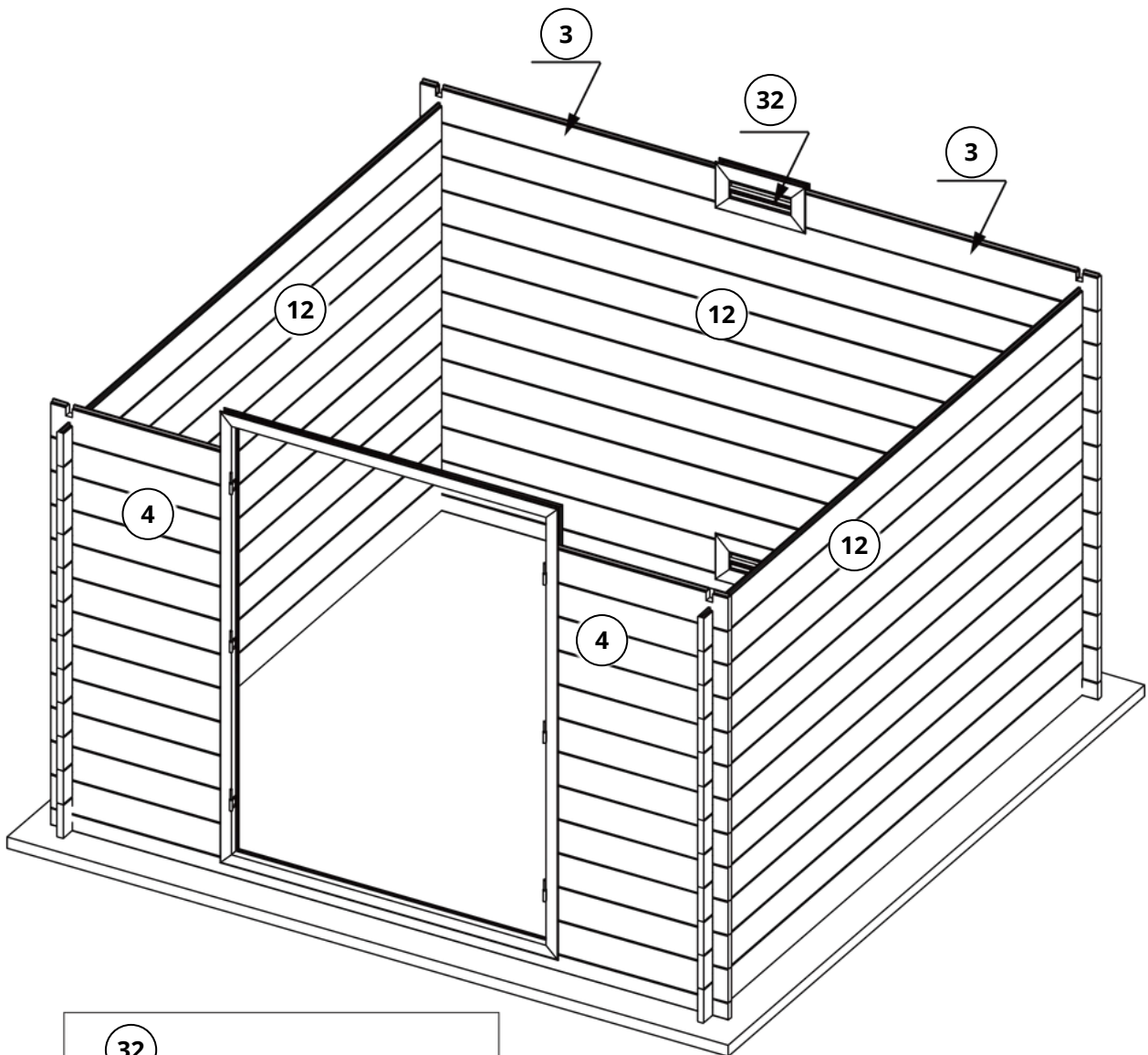
i Attention au sens de montage
Ailettes orientées vers le bas



Installer le cadre de porte.
 Assembler les montants (5), (6), (7) et (8) avec les équerres (9), (10). Positionner les charnières vers l'extérieur.

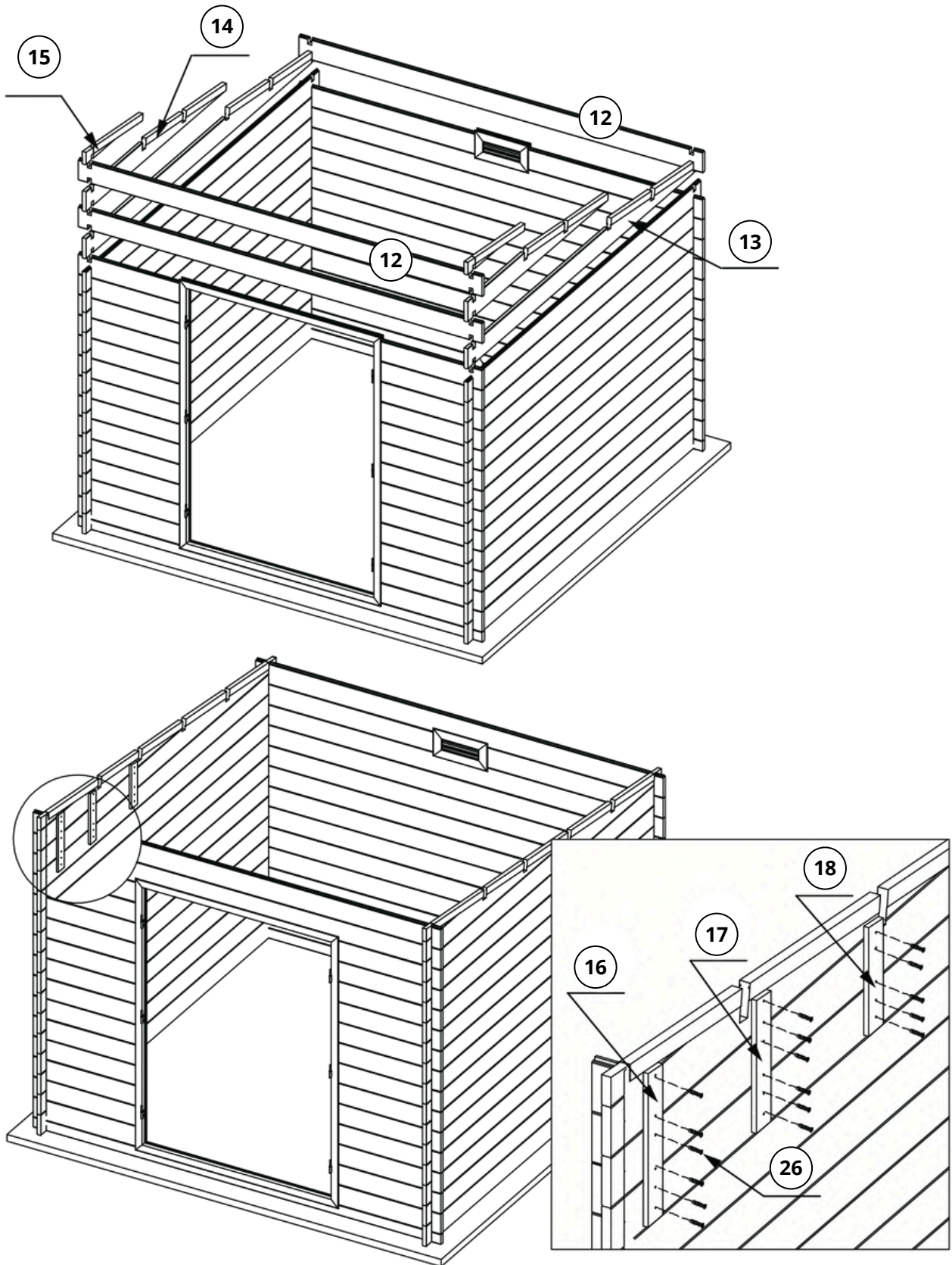


Monter les parois hautes.
Installer les madriers restants et la grille de ventilation haute (32).

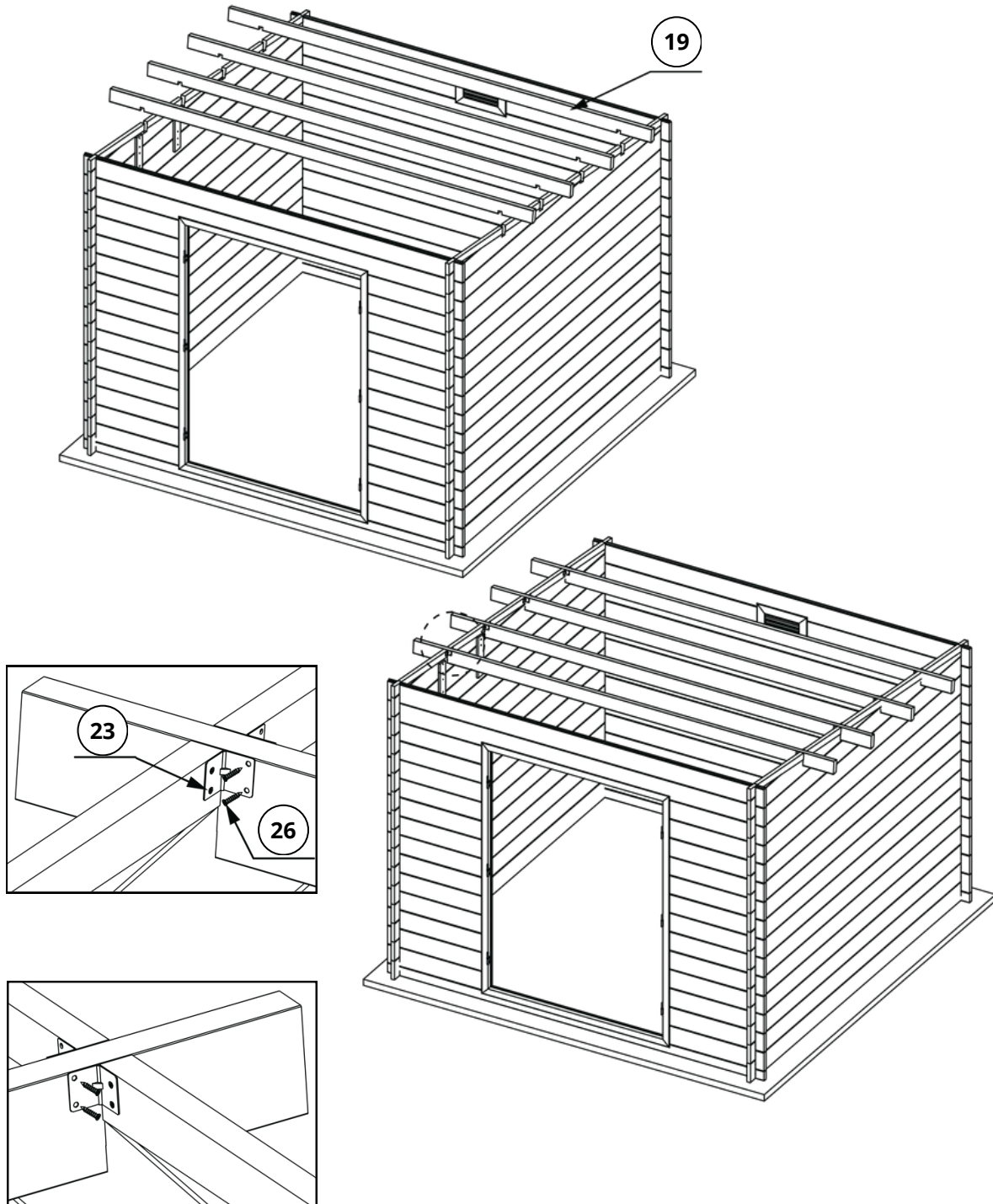


Attention au sens de montage
Ailettes orientées vers le bas

Installer les madriers supérieurs.
Emboîter les madriers supérieurs (13), (14) et (15). Fixer à l'aide des fixations (16), (17), (18) et des vis (26).

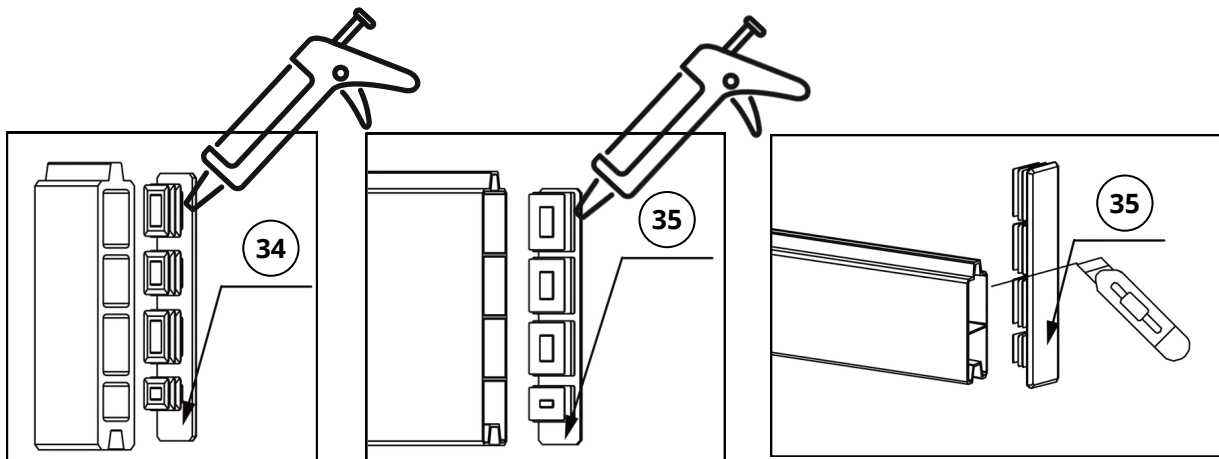
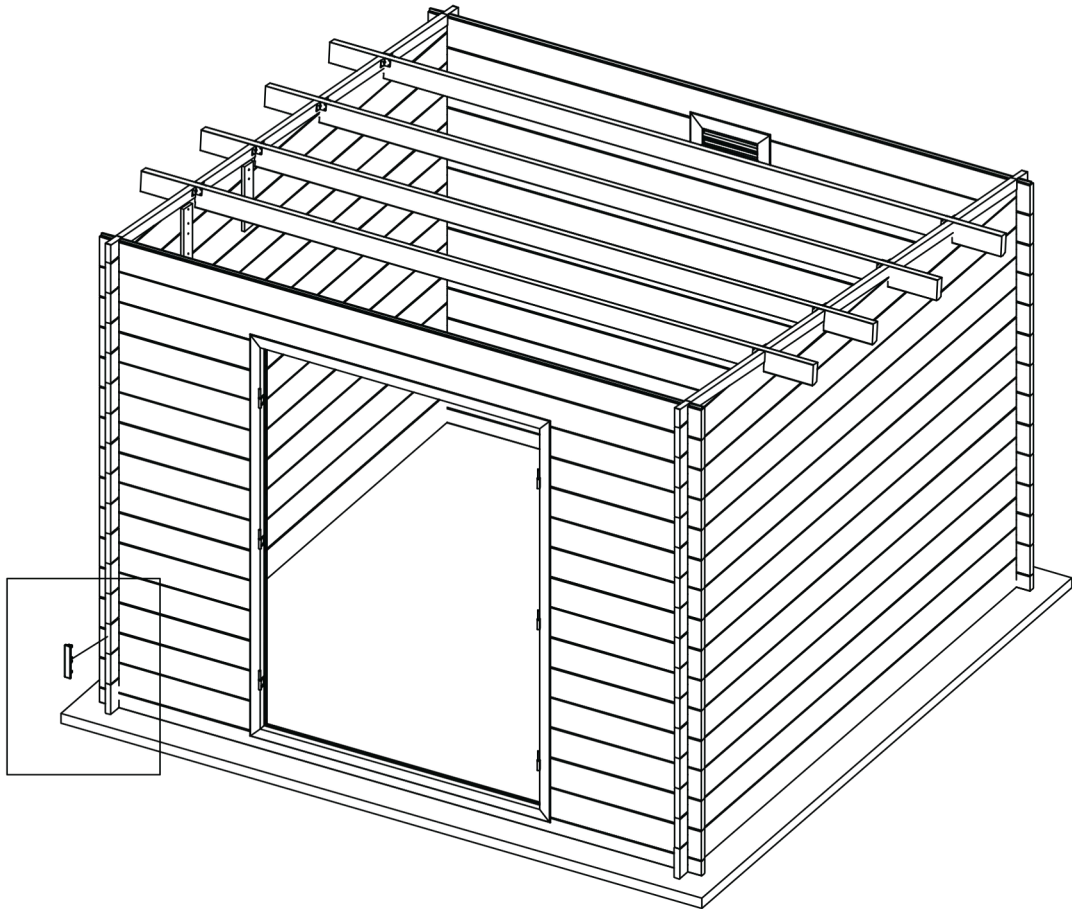


Installer les pannes de toit.
Positionner les pannes (19). Pré percer à Ø3 mm et fixer avec les équerres (23) et vis (26)



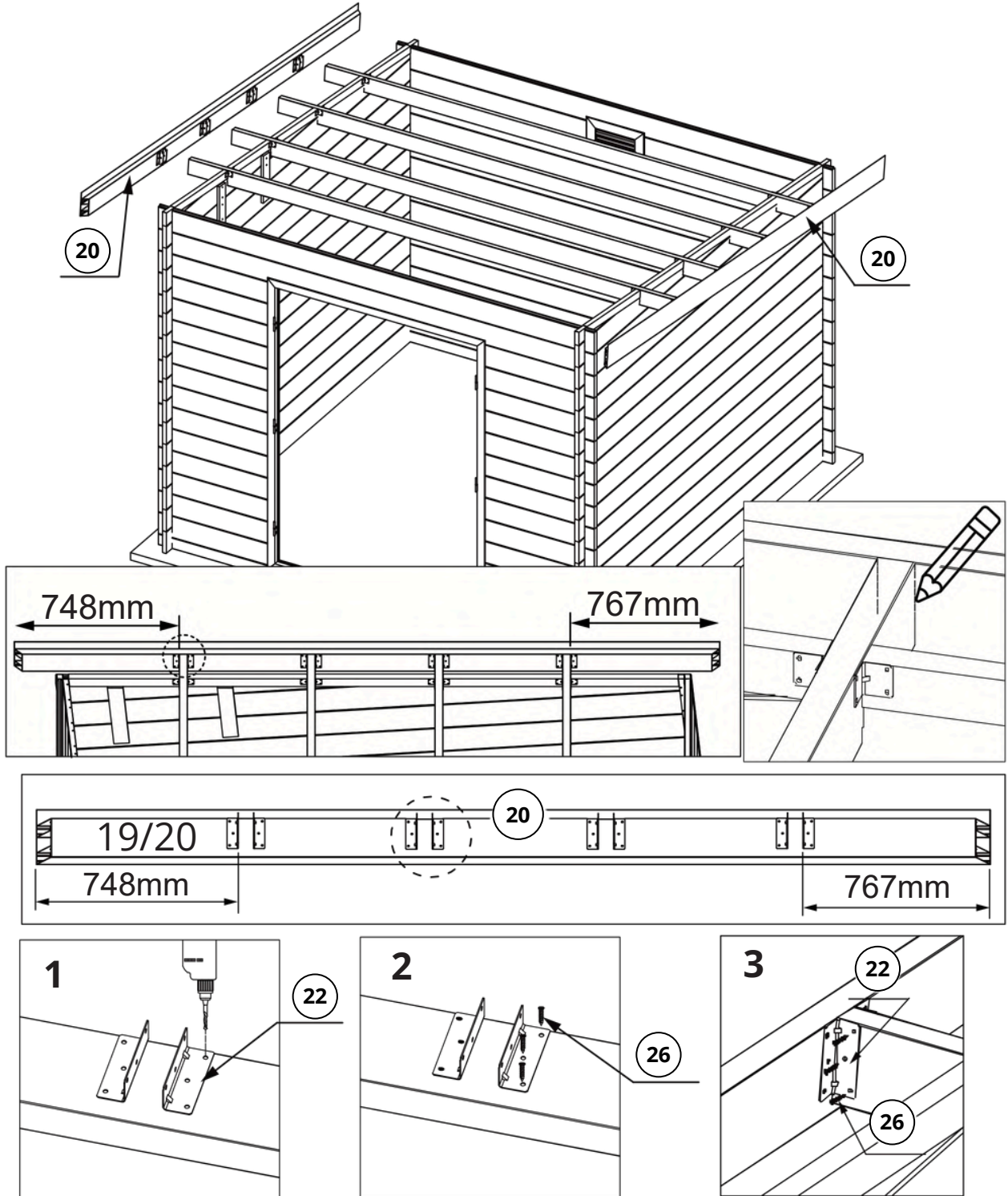
Finitions des angles.

Clipser les embouts (34), (35). Recouper les extrémités au cutter si besoin pour un ajustement parfait.



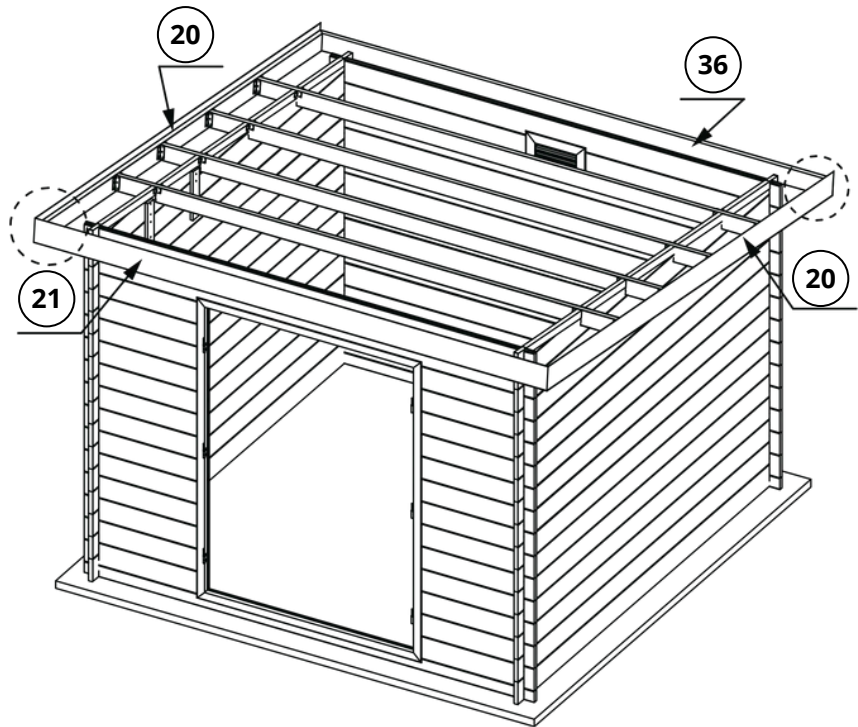
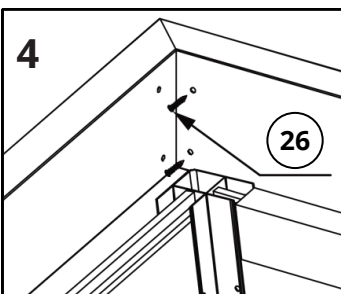
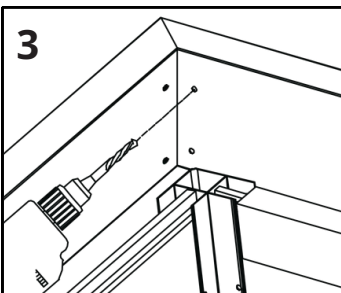
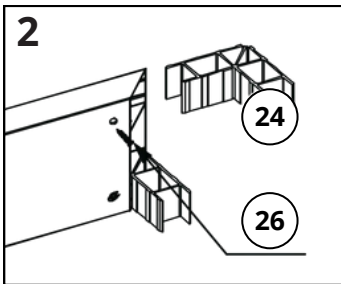
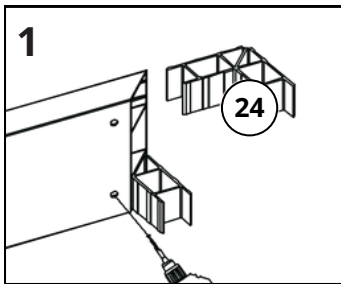
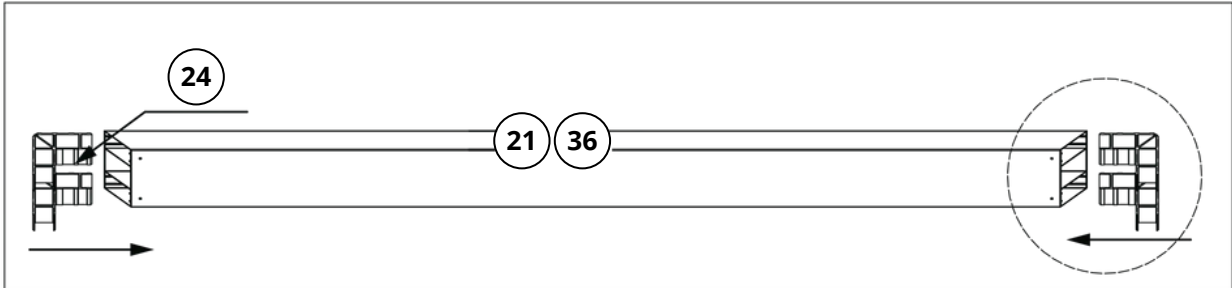
Pour une meilleure tenue dans le temps, nous recommandons d'appliquer un cordon de mastic-colle élastique multi usages (type sika flex 11-FC) sur les pièces (34) et (35).

Fixer les rives latérales.
Positionner les bandeaux (19), (20). Fixer avec les équerres (22) et vis (26) après pré perçage Ø3mm.

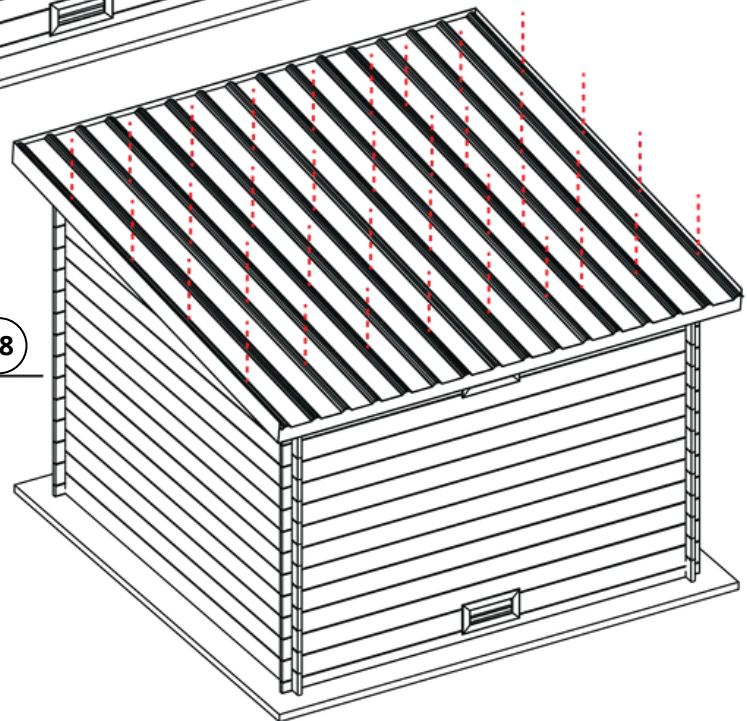
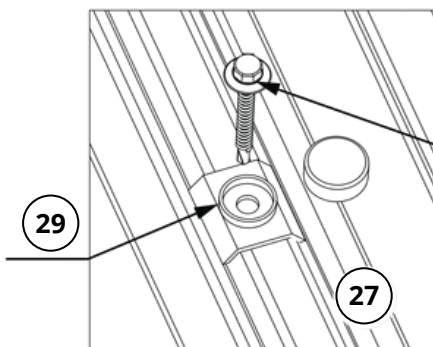
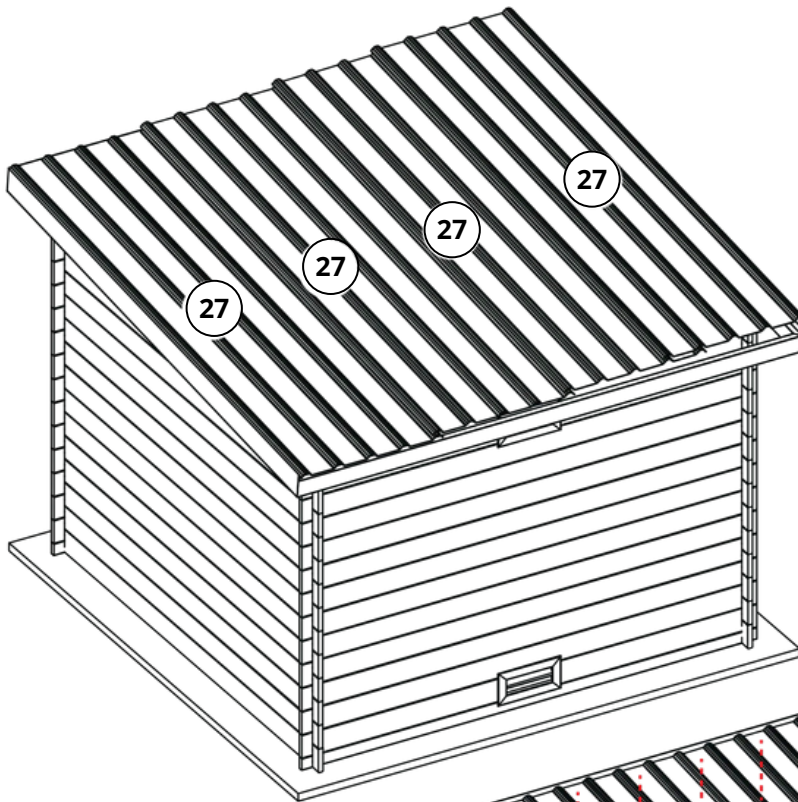


Fixer les bandeaux avant/arrière.

Assembler les bandeaux (21) et (36) à l'aide des connecteurs d'angle (24). Visser (26) après pré perçage Ø3mm.

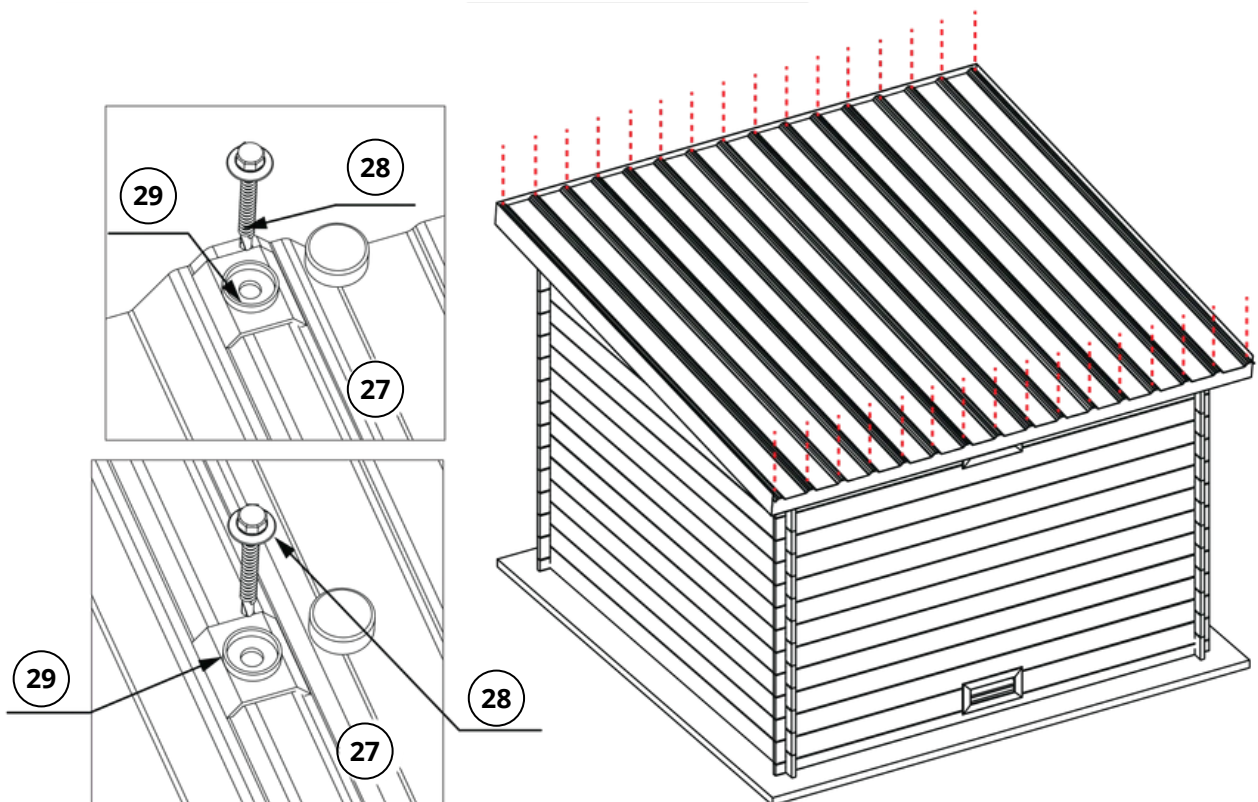
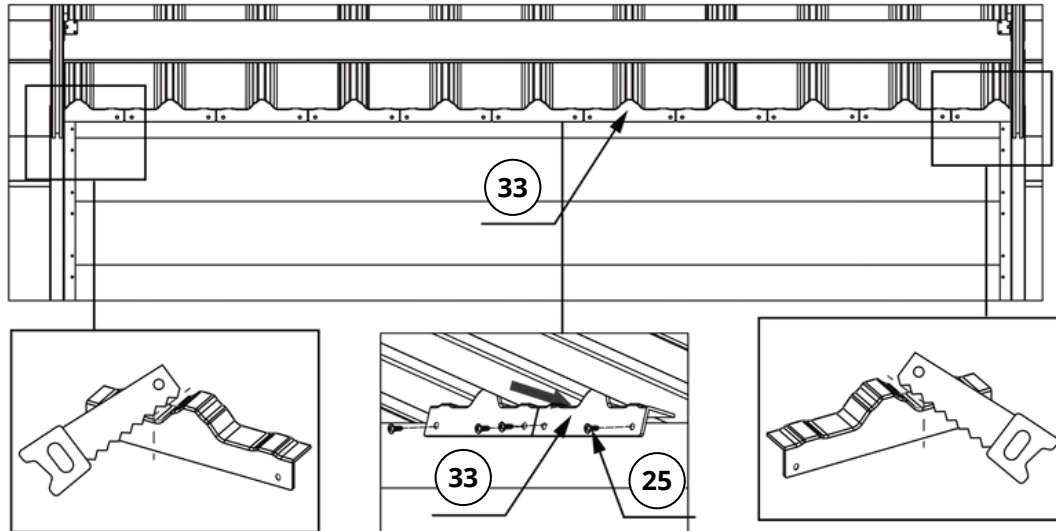


Poser la couverture.
Installer les plaques de toit (27). Fixer sur les pannes avec les vis (28) et pontets (29)..

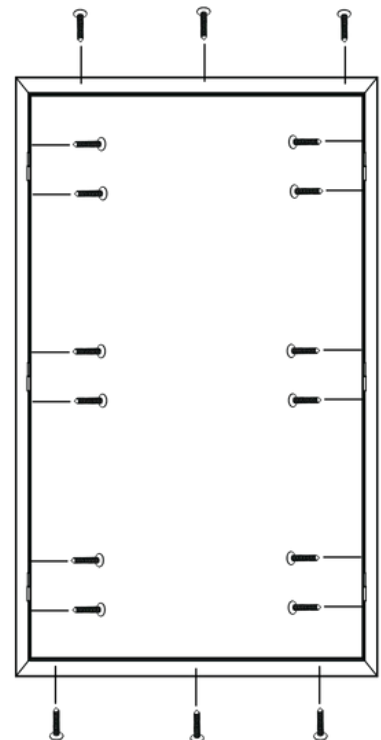
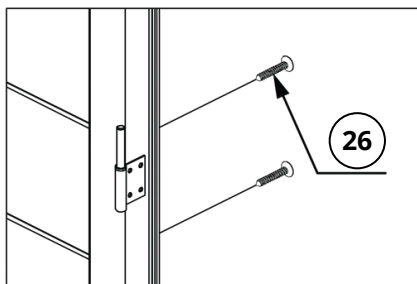
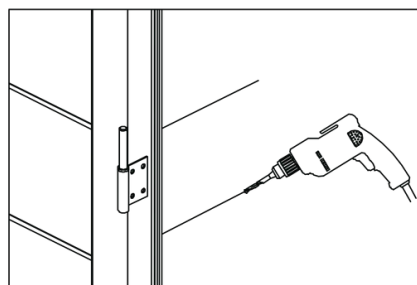
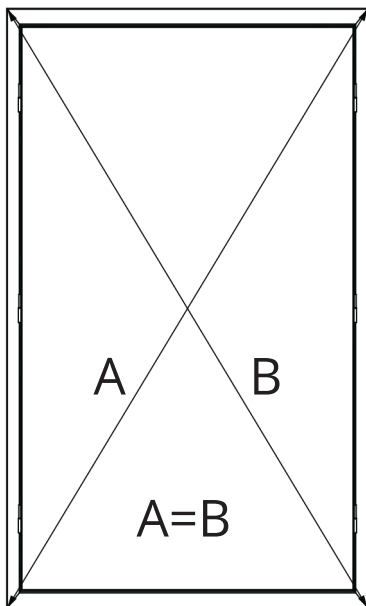
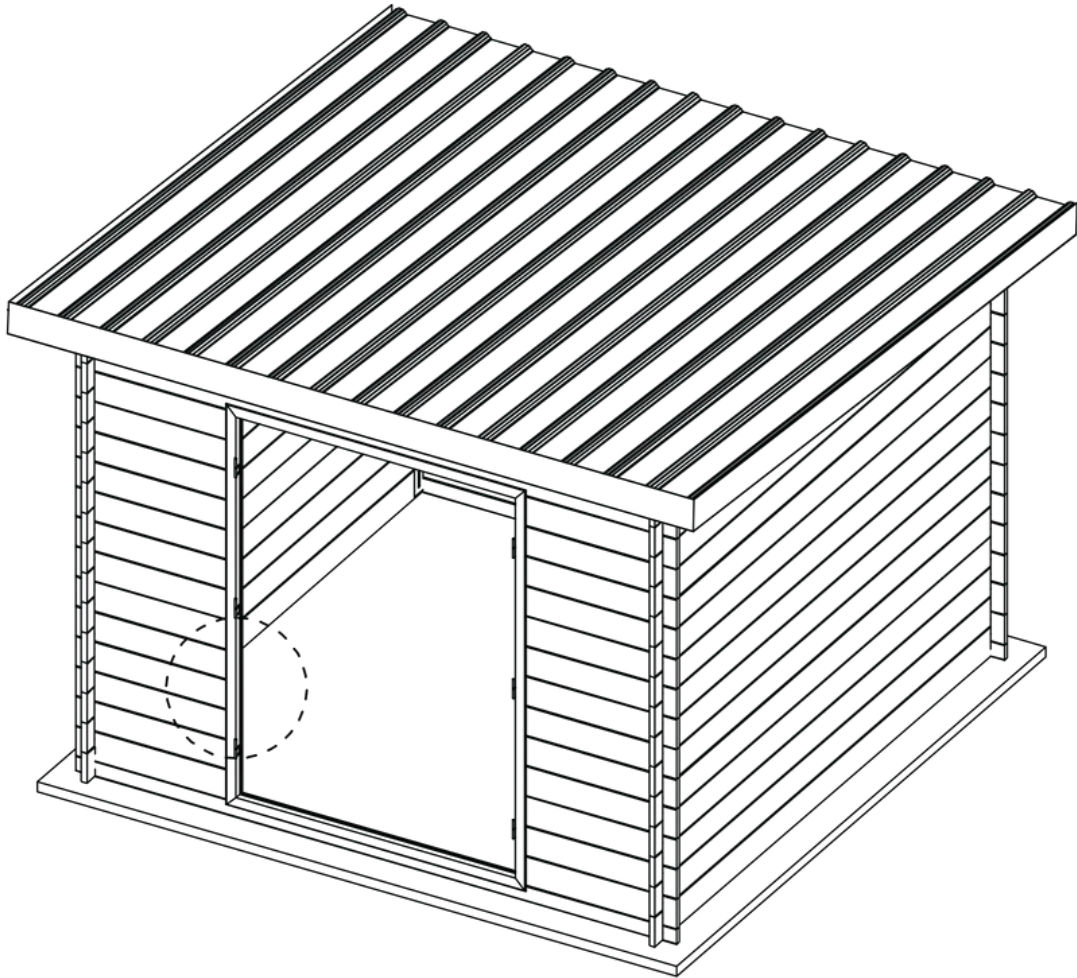


Poser le faitage et les closoirs.

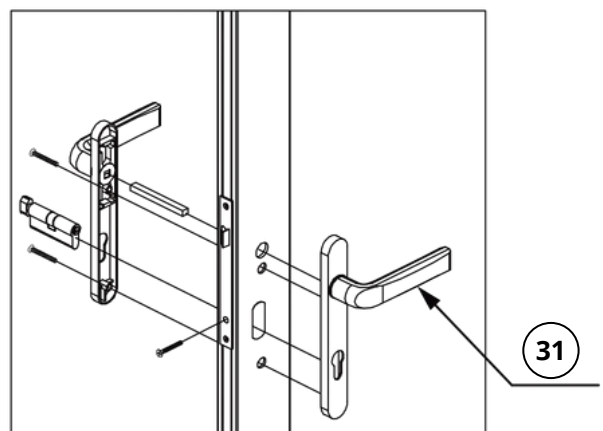
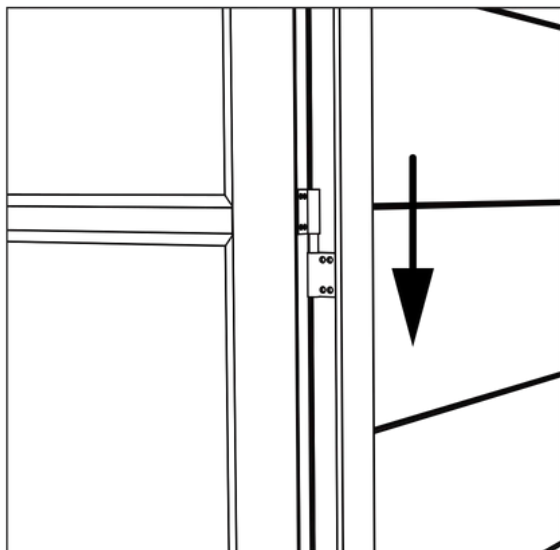
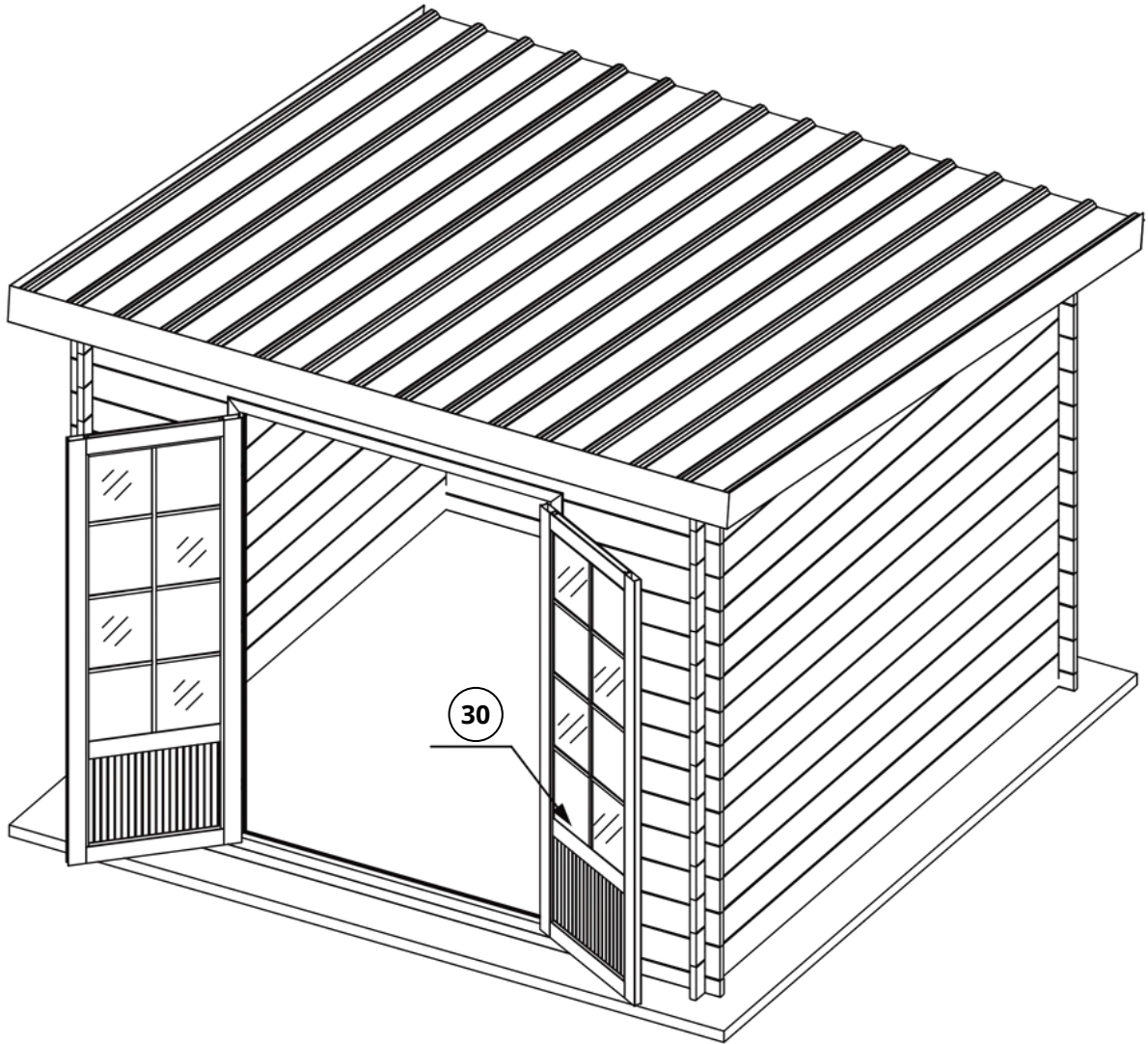
Découper et fixer les closoirs (33) depuis l'intérieur de l'abri avec les vis (25). Finir de fixer les plaques de toit avec les vis (28) et pontets (29).



Ajuster le cadre de porte.
Vérifier l'équerrage (diagonales A=B). Percer à Ø3 mm et fixer avec les vis (26).



Finalisation.
Insérer la porte (30). Installer la poignée et la serrure (31).



Dépannage & questions fréquentes

- **Dois-je faire une démarche avant l'installation de mes produits ?**

L'installation d'une pergola bioclimatique, d'un carport ou d'un abri de jardin nécessite quelques démarches administratives en fonction de ses dimensions et de son implantation.

Nos abris de jardin ont une emprise de sol de 5m² à 20m² et sont soumis à la déclaration préalable de travaux. Pour nos modèles inférieurs à 5m² vous n'avez pas besoin d'autorisation d'urbanisme mais vous devez cependant respecter les règles du PLU ou du document d'urbanisme qui en tient lieu.

Les pergolas bioclimatiques et carports dont la surface est supérieure à 5m² et inférieure ou égale à 20m² sont soumis à la déclaration préalable de travaux.

Pour les pergolas bioclimatiques et les carports dont la surface est supérieure à 20m² vous devez déposer un permis de construire.

Cas particuliers :

- Site classé ou zone protégée : avant toute installation, il faut obtenir l'accord des Architectes des Bâtiments de France (ABF).
- Règlement de copropriété: si vous êtes en copropriété, une autorisation de l'assemblée générale peut être requise.
- Plan Local d'Urbanisme (PLU): certaines communes ont des restrictions spécifiques (hauteur, couleur, matériaux), il est conseillé de consulter la mairie avant d'effectuer l'achat d'un produit.

La taxe d'aménagement :

Les abris de jardin de plus de 5m² sont soumis à la taxe d'aménagement, sauf exonération décidée par la commune. Le montant est calculé sur une base forfaitaire au m² et est variable selon la localisation.

- **Puis-je commander les accessoires pour ma pergola bioclimatique dans un second temps ?**

Oui, nos pergolas bioclimatiques sont modulables. Des rideaux ou des panneaux peuvent être ajoutés dans un second temps. Soyez vigilants et vérifiez bien la compatibilité des accessoires avec votre modèle de pergola avant de passer commande.

- **Comment se passe la livraison de mes produits ?**

Nos abris de jardin, pergolas bioclimatiques et brises soleil sont livrés par un transporteur. Ce dernier vous contacte afin de définir un rendez-vous de livraison, effectué en semi-remorque équipé d'un chariot embarqué. Nos rideaux sont acheminés par un transporteur traditionnel.

Pour un montage en toute sérénité, retrouvez toutes nos notices de montage en format vidéo sur notre page YouTube et sur notre site web en cliquant sur le lien suivant ou en scannant le QR Code

<https://www.youtube.com/@greenoutside8067>



<https://green-outside.com/>





Garantie et contact

Votre produit est couvert par une garantie légale contre tout vice de fabrication. Vous retrouverez le détails de la garantie légale Green Outside en cliquant sur le lien suivant
<https://green-outside.com/procedure-sav/>

ou en scannant le QR CODE



Pour toute demande de prise en charge au titre de la garantie ou en cas de problème avec votre produit, merci de contacter le service client Green Outside grâce aux coordonnées suivantes :

sav@green-outside.com

04 74 55 36 54 - Choix 2

Dans le cadre de sa politique d'amélioration continue, Green Outside se réserve le droit de modifier ses produits sans préavis.

Pour plus d'information sur les produits Green Outside:
info@green-outside.com et www.green-outside.com