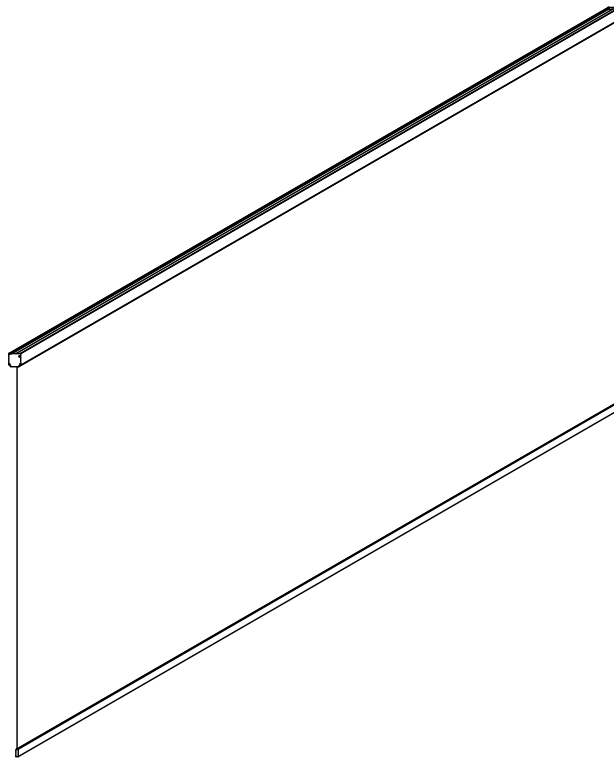


# NOTICE DE MONTAGE

## RIDEAUX MOTORISÉS 3, 4, 5 ET 6M

RE3MDGS / RE3MDNS  
RE4MDGS / RE4MDNS  
RE5MDGS / RE5MDNS  
RE6MDGS / RE6MDNS



Avant de débiter le montage de votre produit assurez-vous de porter les équipements de protection individuels nécessaires et de consulter la notice de montage



[sav@green-outside.com](mailto:sav@green-outside.com)



LE TRI  
+ FACILE

NOTICE PAPIER  
& CARTON



22  
PAP

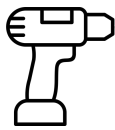
## TABLE DES MATIÈRES

|  |      |
|--|------|
| 1. INFORMATIONS ET CONSIGNES DE SÉCURITÉ | P.3  |
| 1.1 Outils nécessaires                   | p.3  |
| 1.2 Consignes de sécurité                | p.3  |
| 1.3 Déballage et vérification du contenu | p.3  |
| 1.4 Conseils d'entretien                 | p.3  |
| 2. LISTE DES COMPOSANTS                  | P.4  |
| 3. MONTAGE DU RIDEAU                     | P5   |
| 4. DESCRIPTION DE LA TÉLÉCOMMANDE        | P.12 |
| 5. APPAIRAGE DU RIDEAU ÉLECTRIQUE        | P.12 |
| 6. DÉPANNAGE & QUESTIONS FRÉQUENTES      | P.13 |
| 7. GARANTIE ET CONTACT                   | P.14 |

# 1. INFORMATIONS & CONSIGNES DE SÉCURITÉ



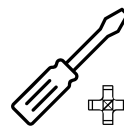
## 1.1 Outils nécessaires



1 visseuse



1 pistolet à mastic  
avec cartouche



1 tournevis  
cruciforme (PH1)



1 escabeau /  
personne

## 1.2 Consignes de sécurité

Afin de garantir le montage de votre produit en toute sécurité certaines règles doivent être appliquées :

- Le port des équipements de protection individuels est fortement recommandé (gants, chaussures de sécurité, lunettes, etc.)
- Tenir les enfants à l'écart du chantier
- Choisissez un emplacement adapté au montage de votre produit (sol plan, dur, permettant un ancrage solide, non soumis aux vents violents)
- Assurez-vous que les points de fixation ne coïncident pas avec des passages de câbles, gaines ou autres tuyaux.
- Dans le cas de l'installation d'une pergola prévoyez un sol avec une pente de 1% permettant l'évacuation des eaux de pluie.
- Ne pas engager le montage en cas de conditions météorologiques défavorables (pluie, vent, neige, etc.)
- En cas d'intempéries (vent, pluie, neige) il est recommandé de maintenir les lames en position semi-ouvertes afin de favoriser le passage de l'air et d'éviter l'accumulation de neige.
- Pour garantir la sécurité de l'installation et la longévité des composants, les éléments électriques (transformateur, télécommande, etc.) doivent être installés dans un environnement sec, ventilé et hors gel. Toute exposition à l'humidité ou à des températures extrêmes annulera la garantie. Notez que l'utilisation d'une prise d'alimentation étanche est obligatoire pour tout branchement extérieur.

## 1.3 Déballage du produit


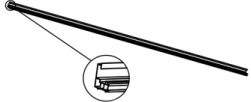
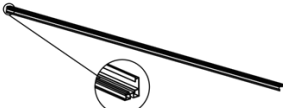
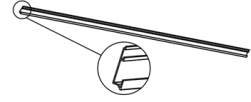
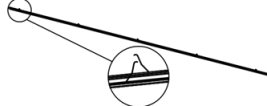

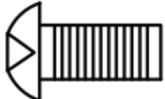
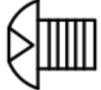


Lors de l'ouverture des cartons, veillez à ne pas utiliser de cutter ni de lame pouvant endommager le produit. Les cartons sont identifiés avec les composants à l'intérieur. Assurez-vous que vous disposez bien de tous les éléments listés dans la liste de composants et que ceux-ci sont conformes avant d'entamer le montage de votre produit.

## 1.4 Conseils d'entretien

- Nous vous recommandons un nettoyage régulier de votre produit en retirant les feuilles, branches ou autres éléments pouvant altérer le bon fonctionnement de celui-ci
- Votre produit peut être nettoyé à l'eau savonneuse
- Veillez à ne jamais utiliser de nettoyeur haute pression, produits corrosifs ou dissolvants

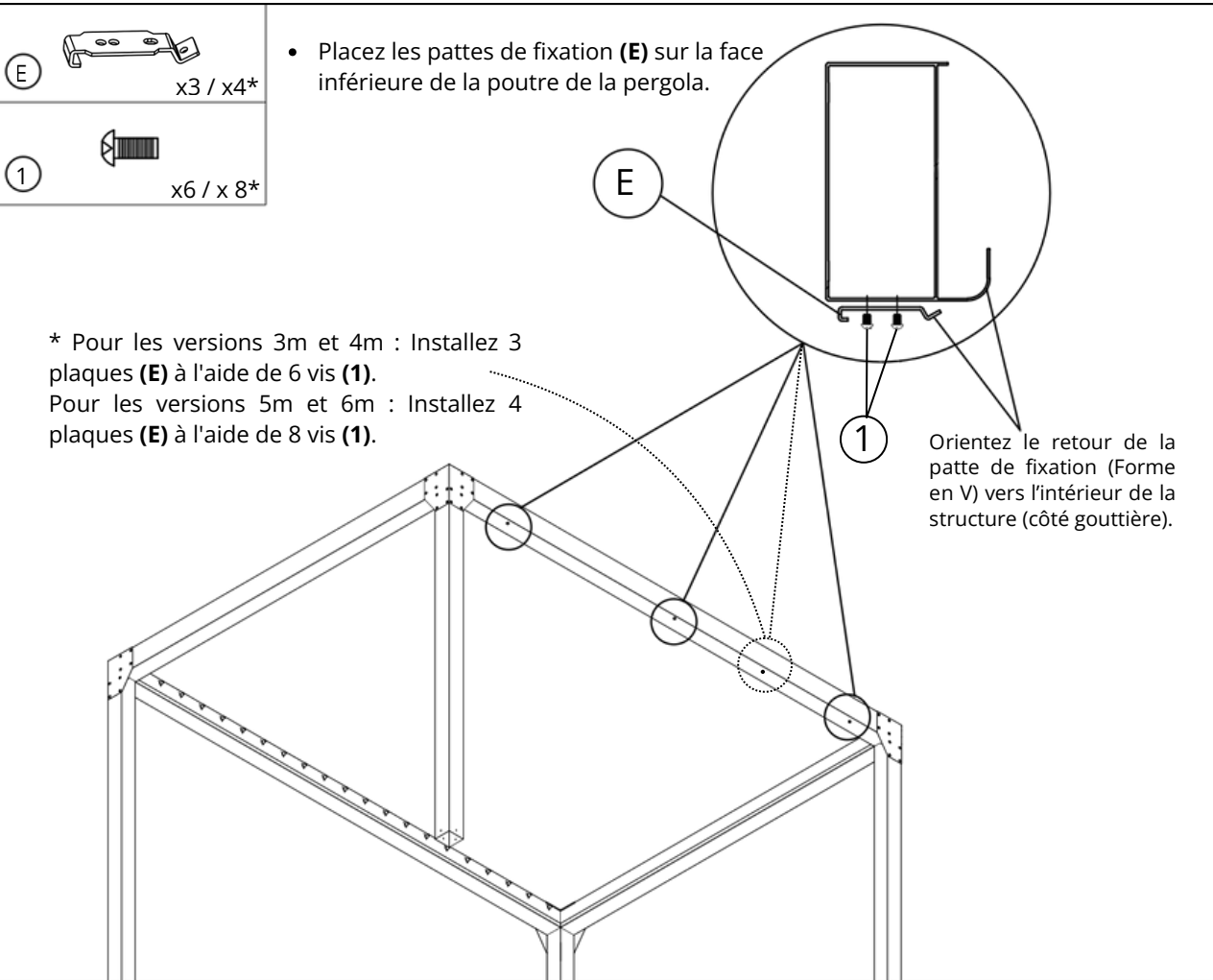
Dans le cas où un composant serait manquant, endommagé ou en cas de doute, merci de contacter le service client green outside :  
[sav@green-outside.com](mailto:sav@green-outside.com)

## 2. Liste des composants

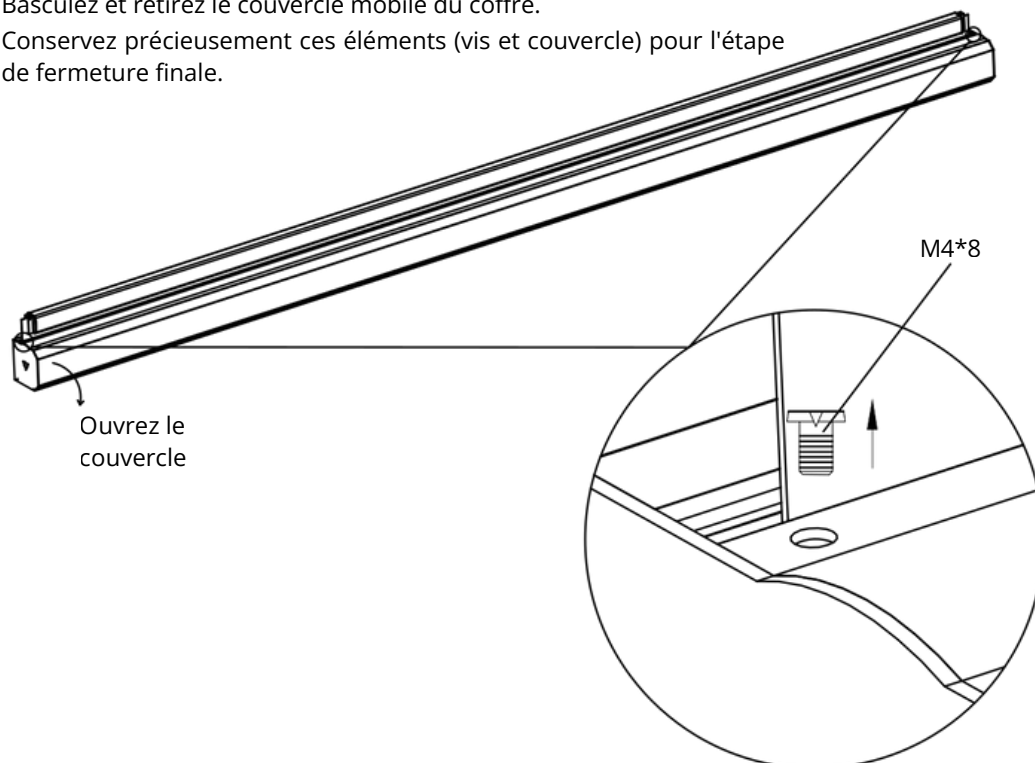
| Référence | Composant                | Quantité | Représentation  |
|-----------|--------------------------|----------|---|
| A         | Rideau                   | 1        |    |
| B1        | Rail droit               | 1        |    |
| B2        | Rail gauche              | 1        |    |
| C         | Capot de rail            | 2        |   |
| D         | Glissière                | 2        |  |
| E         | Patte de fixation        | 3 / 4*   |  |
| 1         | Vis M5x16                | 6 / 8*   |  |
| 2         | Vis M5x8                 | 3 / 4*   |  |
| 3         | Vis autoforeuse ST5.5x25 | 6        |  |
| 4         | Vis ST2.9x13             | 6        |  |

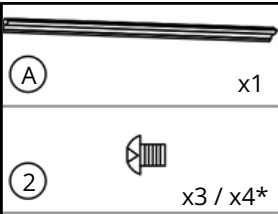
\*Les quantités pourvues d'une astérisque (\*) font référence aux rideaux 5M et 6M (RE5MDGS / RE5MDNS / RE6MDGS / RE6MDNS) uniquement.

### 3. Montage du rideau



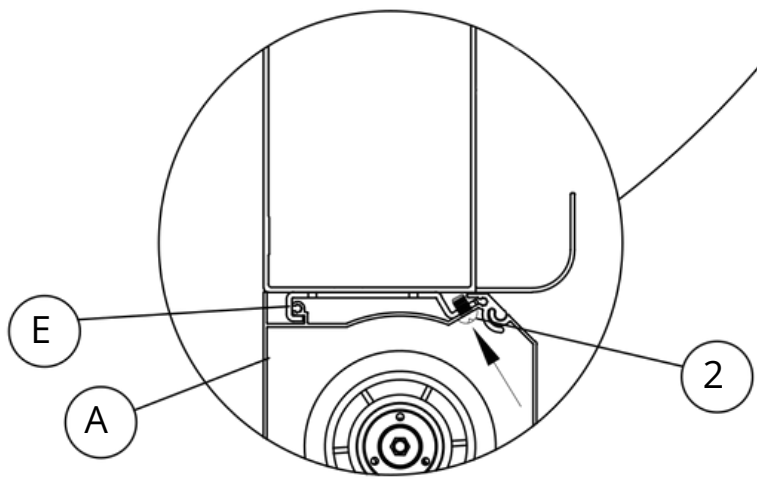
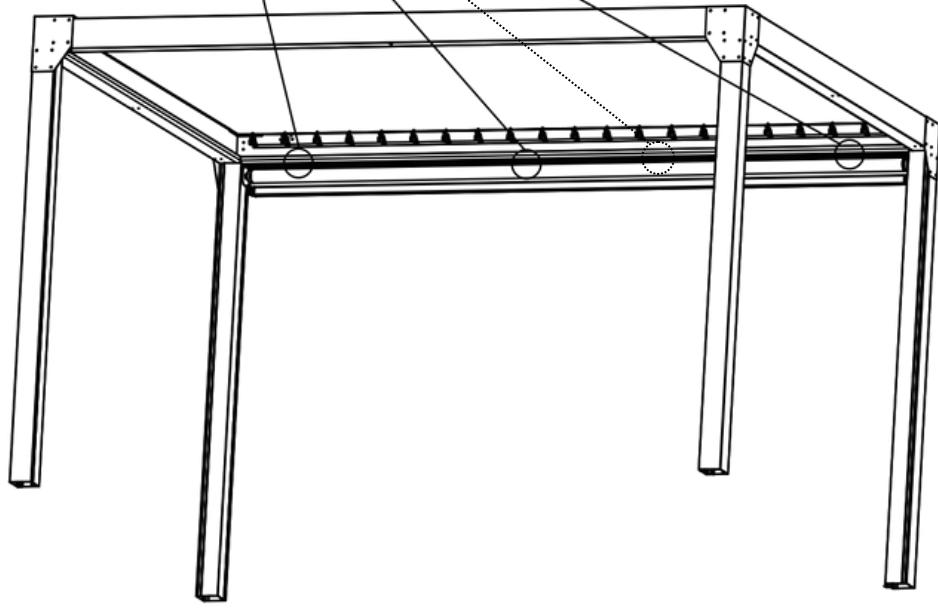
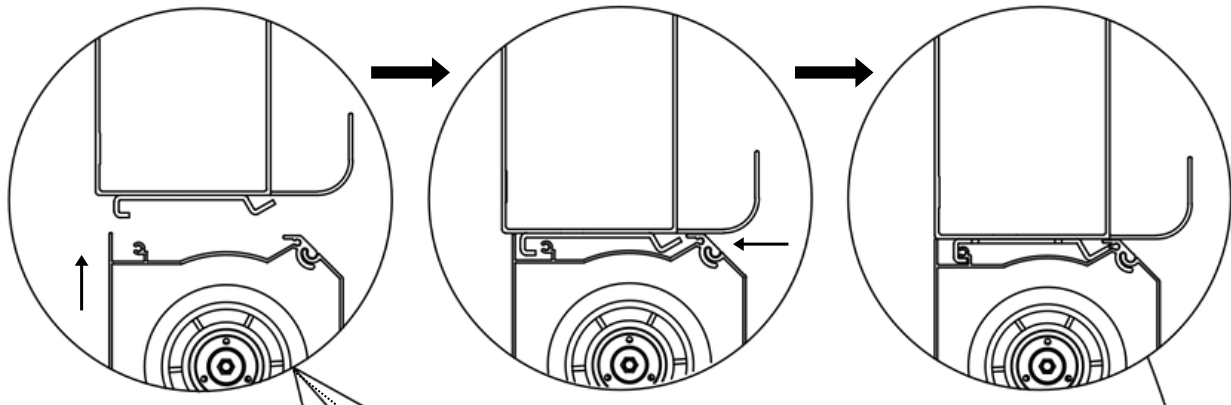
- Localisez et retirez les vis de maintien M4x8 situées aux deux extrémités du carter de rideau.
- Basculez et retirez le couvercle mobile du coffre.
- Conservez précieusement ces éléments (vis et couvercle) pour l'étape de fermeture finale.



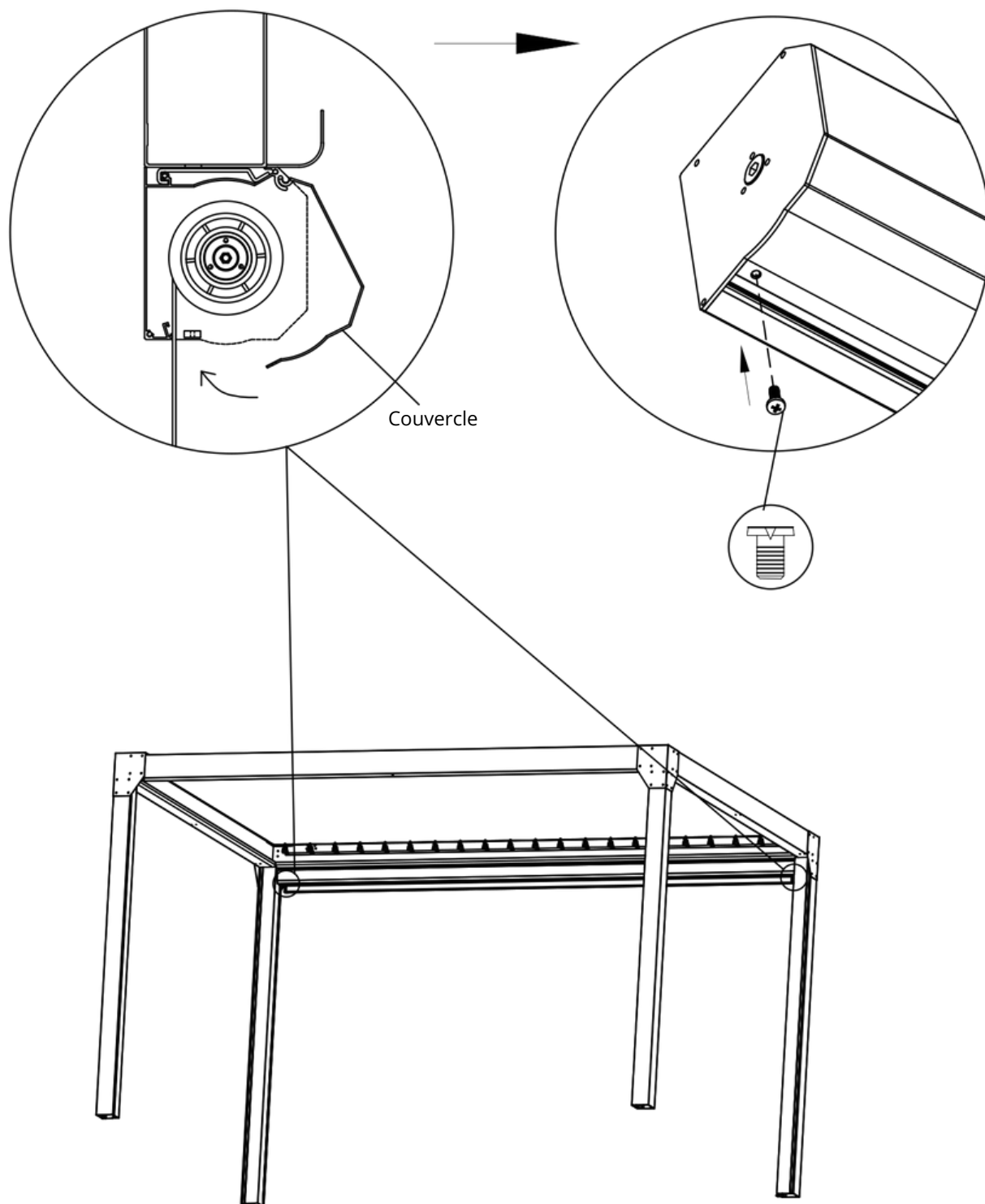


Accrochage : Présentez le rideau (A) face aux pattes de fixation (E) préalablement installées. Engagez le profilé haut du rideau dans les ergots des pattes de fixation. Sécurisez l'ensemble en insérant les vis M5x8 (2) de manière oblique dans les orifices prévus à cet effet.

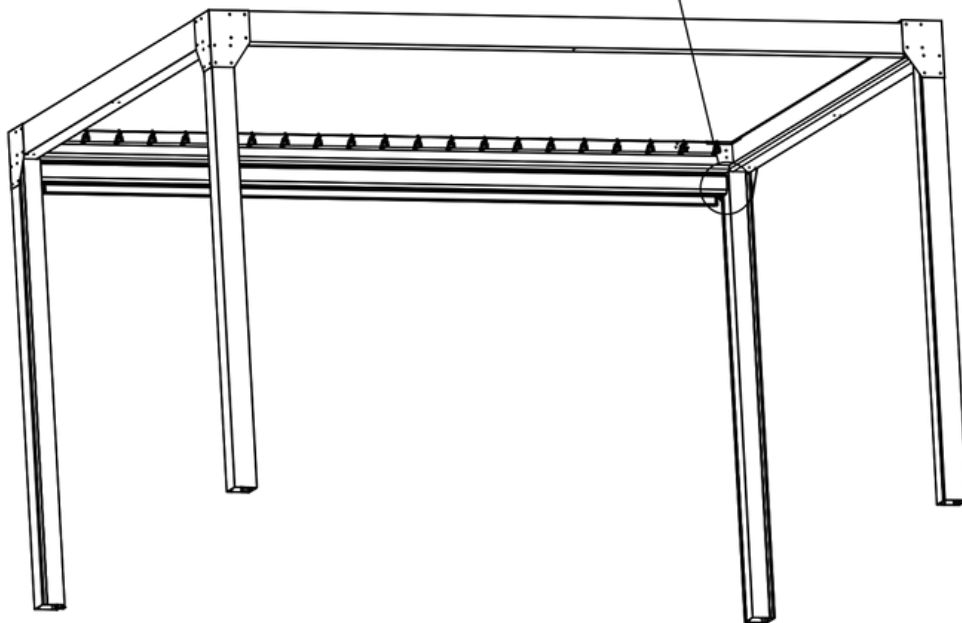
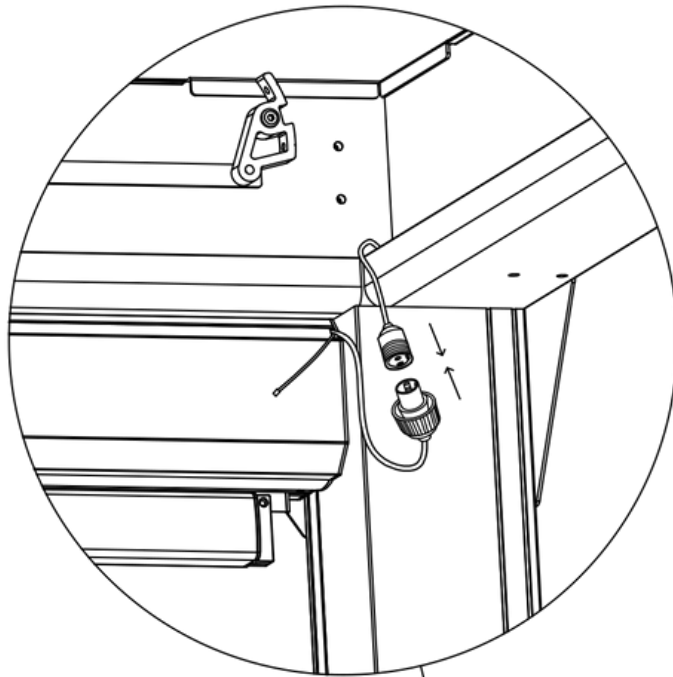
- Modèles 3m/4m : Utilisez 3 vis (2).
- Modèles 5m/6m : Utilisez 4 vis (2).

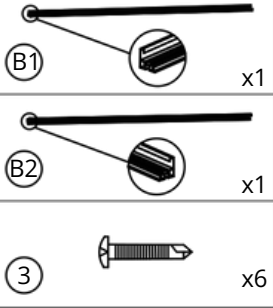


- Repositionnez le couvercle mobile sur le corps du rideau.
- Verrouillez le couvercle en réinstallant les vis M4x8 à chaque extrémité. Assurez-vous de l'alignement parfait du capot pour garantir l'étanchéité du coffre.



- Procédez au raccordement des fiches électriques.
- Une fois le raccordement effectué et testé, dissimulez le surplus de câblage à l'intérieur de la colonne de support de la pergola pour une finition soignée.

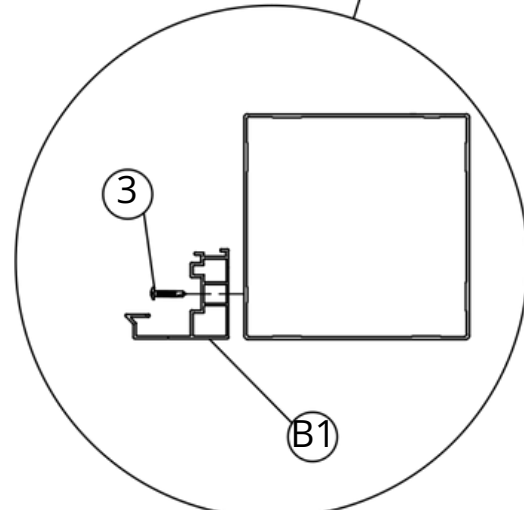
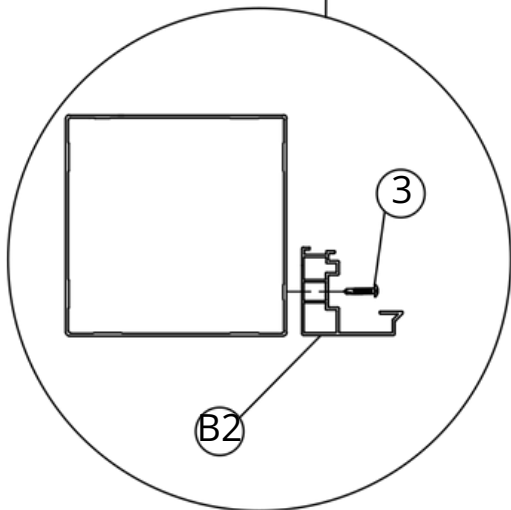
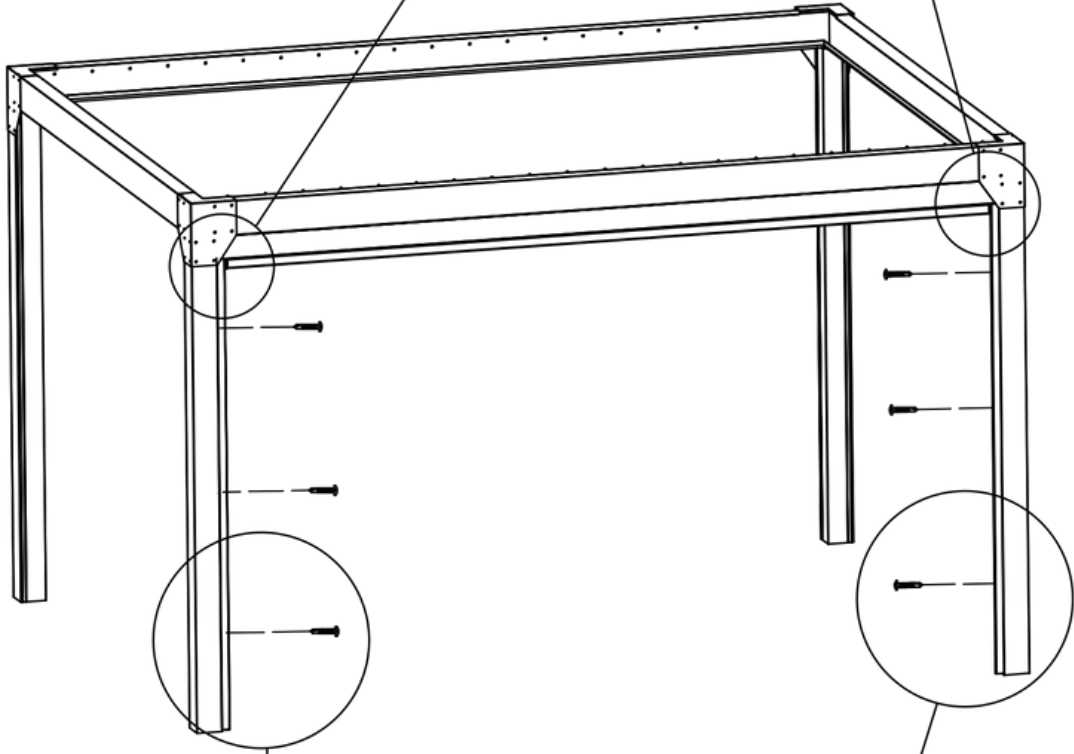
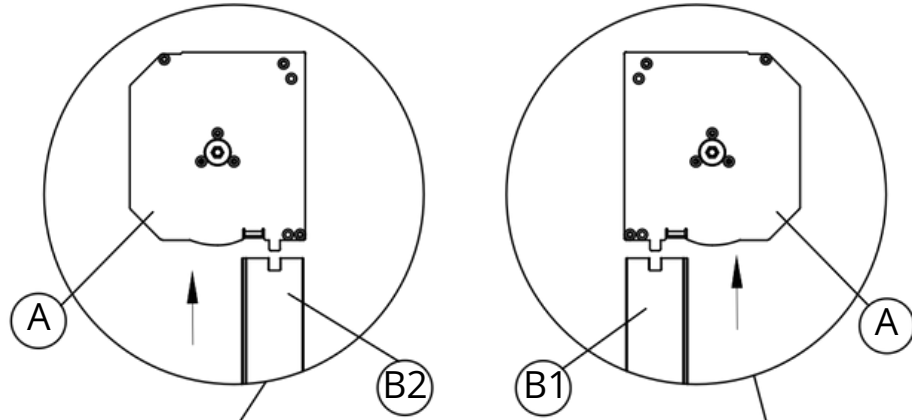


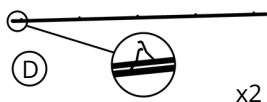


Positionnez les rails **(B1)** et **(B2)** de chaque côté de l'ouverture, contre les poteaux de la pergola.

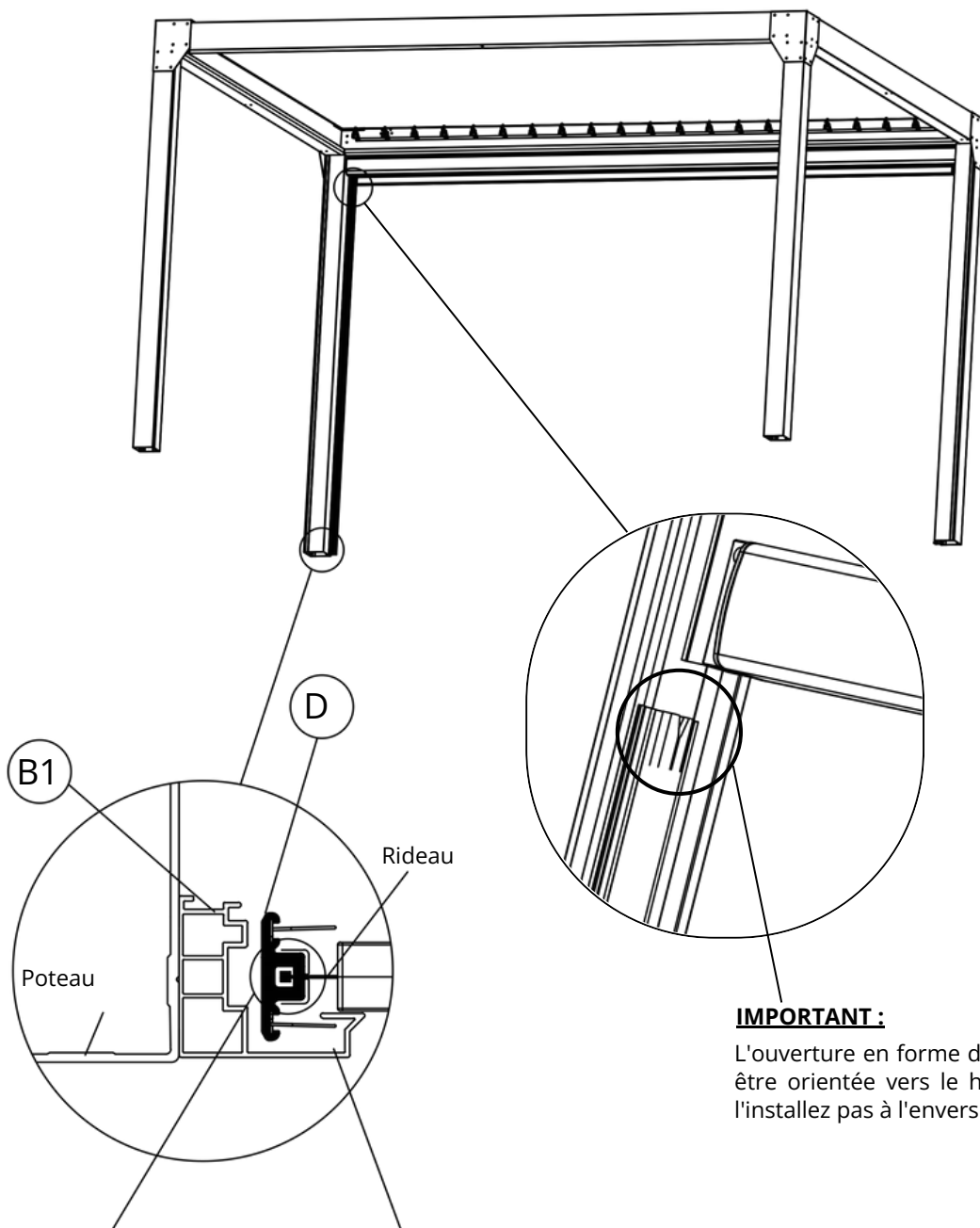
Respectez impérativement le sens d'installation : les encoches de guidage doivent impérativement être orientées vers le haut.

Fixez les rails sur les poteaux à l'aide des 6 vis autoforeuses **(3)** (3 vis par rail).





Assurez-vous que toutes les fentes **(D)** des deux côtés du store enrouleur sont installées avant de passer à l'étape suivante.



**IMPORTANT :**

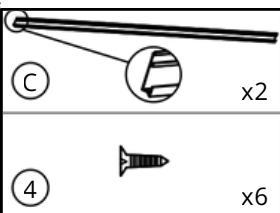
L'ouverture en forme de V doit être orientée vers le haut. Ne l'installez pas à l'envers.

La fermeture éclair située sur le bord du tissu doit être insérée dans la rainure de la fente pour carte.

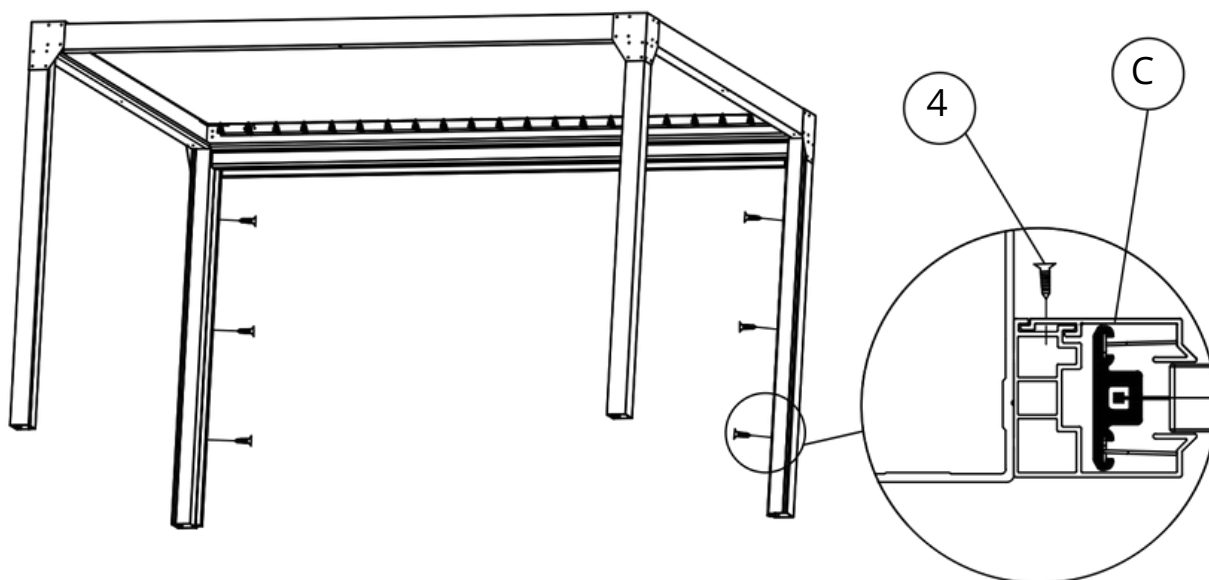
Notez qu'après l'installation, assurez-vous que le ressort se trouve également dans la rainure indiquée sur le schéma.

Insérez la fermeture éclair (Zip) située sur la lisière du tissu du rideau dans la rainure de la glissière (D). Introduisez l'ensemble dans le rail de guidage. Veillez à ce que les ressorts soient correctement logés dans la rainure.

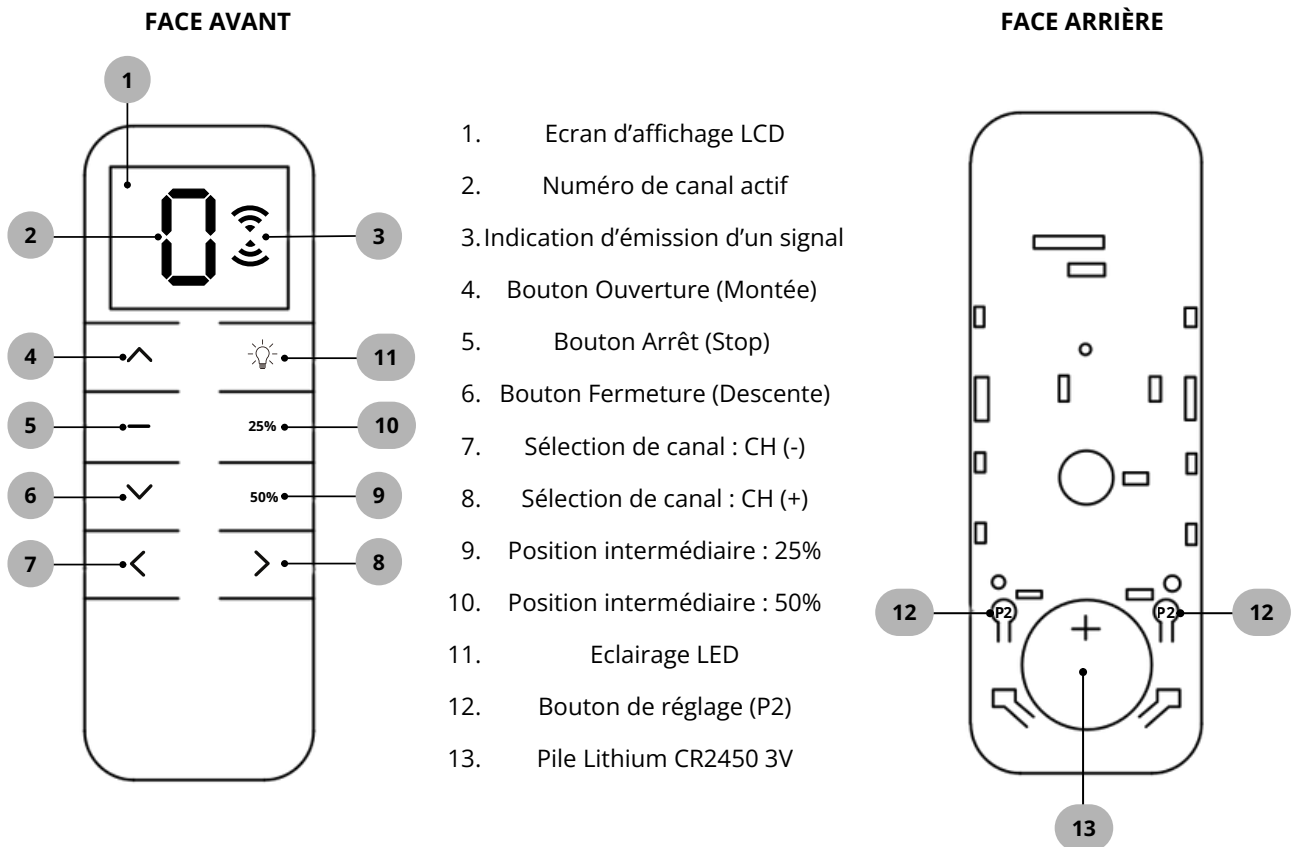
L'ouverture en "V" de la glissière doit être dirigée vers le haut. Une inversion empêcherait le bon déploiement du rideau.



Installez les panneaux latéraux de finition **(C)** par-dessus les rails de guidage.  
Fixez les capots à l'aide des 6 vis **(4)** (3 vis par côté).



## 4. Description de la télécommande

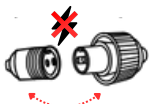


## 5. Appairage du rideau électrique

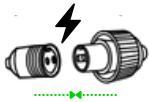
Une fois l'installation d'un rideau électrique terminée, il est nécessaire d'appairer celui-ci sur son canal en suivant la procédure d'appairage :



Sélectionnez un canal à l'aide des flèches droite et gauche. Sélectionnez lors du premier test d'appairage le canal 3.



Débranchez la connectique du rideau



Rebranchez la connectique du rideau. Le moteur réagit.



Appuyez 1 seconde sur "P2". Le moteur réagit : 1 bip, 1 mouvement



Appuyez 1 seconde sur "P2". Le moteur réagit : 1 bip, 1 mouvement



Appuyez 1 seconde sur la flèche haut. Le moteur réagit : 3 bips. L'appairage de votre rideau est terminé.

Si lors de la dernière étape le moteur ne réagit pas, veuillez recommencer l'appairage en sélectionnant un autre canal. Sélectionnez les canaux dans l'ordre, 3 puis 4 ainsi de suite jusqu'à que l'appairage soit complet.

Les rideaux, pergolas et télécommandes sont préconfigurés en atelier afin que les réglages soient optimaux lors de la mise en route.

## 5. Dépannage & questions fréquentes

### • Dois-je faire une démarche avant l'installation de mes produits ?

L'installation d'une pergola bioclimatique, d'un carport ou d'un abri de jardin nécessite quelques démarches administratives en fonction de ses dimensions et de son implantation.

Nos abris de jardin ont une emprise de sol de 5m<sup>2</sup> à 20m<sup>2</sup> et sont soumis à la déclaration préalable de travaux. Pour nos modèles inférieurs à 5m<sup>2</sup> vous n'avez pas besoin d'autorisation d'urbanisme mais vous devez cependant respecter les règles du PLU ou du document d'urbanisme qui en tient lieu.

Les pergolas bioclimatiques et carports dont la surface est supérieure à 5m<sup>2</sup> et inférieure ou égale à 20m<sup>2</sup> sont soumis à la déclaration préalable de travaux.

Pour les pergolas bioclimatiques et les carports dont la surface est supérieure à 20m<sup>2</sup> vous devez déposer un permis de construire.

### **Cas particuliers :**

- Site classé ou zone protégée : avant toute installation, il faut obtenir l'accord des Architectes des Bâtiments de France (ABF).
- Règlement de copropriété: si vous êtes en copropriété, une autorisation de l'assemblée générale peut être requise.
- Plan Local d'Urbanisme (PLU): certaines communes ont des restrictions spécifiques (hauteur, couleur, matériaux), il est conseillé de consulter la mairie avant d'effectuer l'achat d'un produit.

### **La taxe d'aménagement :**

Les abris de jardin de plus de 5m<sup>2</sup> sont soumis à la taxe d'aménagement, sauf exonération décidée par la commune. Le montant est calculé sur une base forfaitaire au m<sup>2</sup> et est variable selon la localisation.

### • Puis-je commander les accessoires pour ma pergola bioclimatique dans un second temps ?

Oui, nos pergolas bioclimatiques sont modulables. Différents accessoires peuvent être ajoutés dans un second temps. Soyez vigilants et vérifiez bien la compatibilité des accessoires avec votre modèle de pergola avant de passer commande.

### • Comment se passe la livraison de mes produits ?

Nos abris de jardin, pergolas bioclimatiques, parois vitrées, moustiquaires et brises soleil sont livrés par un transporteur. Ce dernier vous contacte afin de définir un rendez-vous de livraison, effectué en semi-remorque équipé d'un chariot embarqué.

Nos rideaux sont acheminés par un transporteur traditionnel.

Pour un montage en toute sérénité, retrouvez toutes nos notices de montage en format vidéo sur notre page YouTube et sur notre site web en cliquant sur le lien suivant ou en scannant le QR Code

<https://www.youtube.com/@greenoutside8067>



<https://green-outside.com/>



## 6. Garantie et contact

Votre produit est couvert par une garantie légale contre tout vice de fabrication. Vous retrouverez le détails de la garantie légale Green Outside en cliquant sur le lien suivant  
<https://green-outside.com/procedure-sav/>

ou en scannant le QR CODE



Pour toute demande de prise en charge au titre de la garantie ou en cas de problème avec votre produit, merci de contacter le service client Green Outside grâce aux coordonnées suivantes :

[sav@green-outside.com](mailto:sav@green-outside.com)

04 74 55 36 54 - Choix 2

Dans le cadre de sa politique d'amélioration continue, Green Outside se réserve le droit de modifier ses produits sans préavis.

Pour plus d'information sur les produits Green Outside:  
[info@green-outside.com](mailto:info@green-outside.com) et [www.green-outside.com](http://www.green-outside.com)