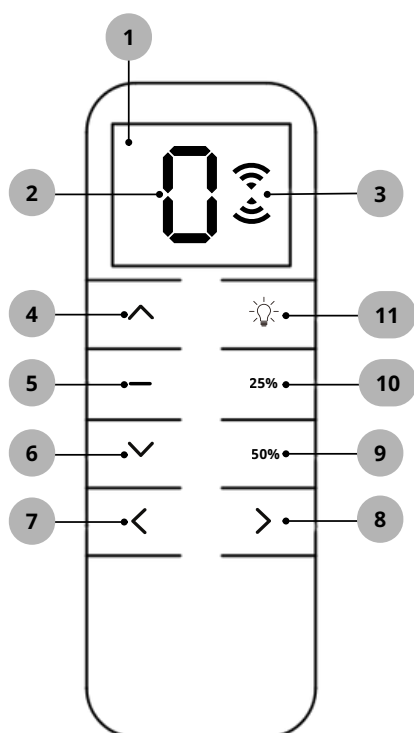


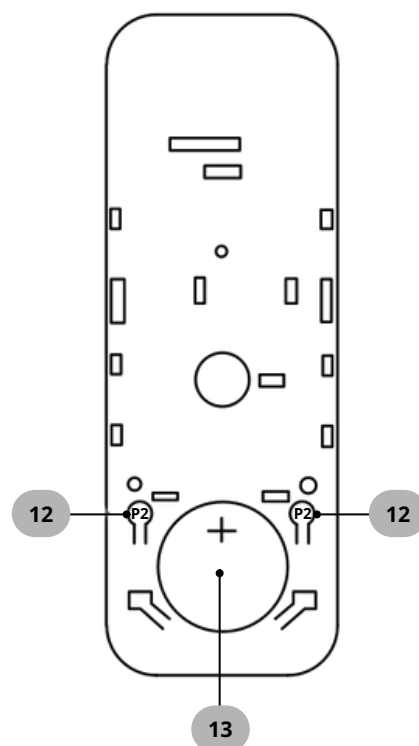
TÉLÉCOMMANDE

FACE AVANT



1. Ecran d'affichage LCD
2. Numéro de canal actif
3. Indication d'émission d'un signal
4. Bouton Ouverture (Montée)
5. Bouton Arrêt (Stop)
6. Bouton Fermeture (Descente)
7. Sélection de canal : CH (-)
8. Sélection de canal : CH (+).
9. Position intermédiaire : 25%
10. Position intermédiaire : 50%
11. Eclairage LED.
12. Bouton de réglage (P2)
13. Pile Lithium CR2450 3V

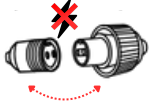
FACE ARRIERE



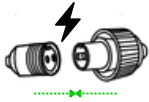
APPAIRAGE D'UN RIDEAU ELECTRIQUE



Sélectionnez un canal à l'aide des flèches droite et gauche. Sélectionnez lors du premier test d'appairage le canal 3.



Débranchez la connectique du rideau



Rebranchez la connectique du rideau. Le moteur réagit



Appuyez 1 seconde sur "P2" . Le moteur réagit : 1 bip, 1 mouvement



Appuyez 1 seconde sur "P2" . Le moteur réagit : 1 bip, 1 mouvement



Appuyez 1 seconde sur la flèche haut. Le moteur réagit : 3 bips.
L'appairage de votre rideau est terminé.

Si lors de la dernière étape le moteur ne réagit pas, veuillez recommencer l'appairage en sélectionnant un autre canal. Sélectionnez les canaux dans l'ordre, 3 puis 4 ainsi de suite jusqu'à que l'appairage soit complet.

Les rideaux, pergolas et télécommandes sont préconfigurés en atelier afin que les réglages soient optimaux lors de la mise en route.